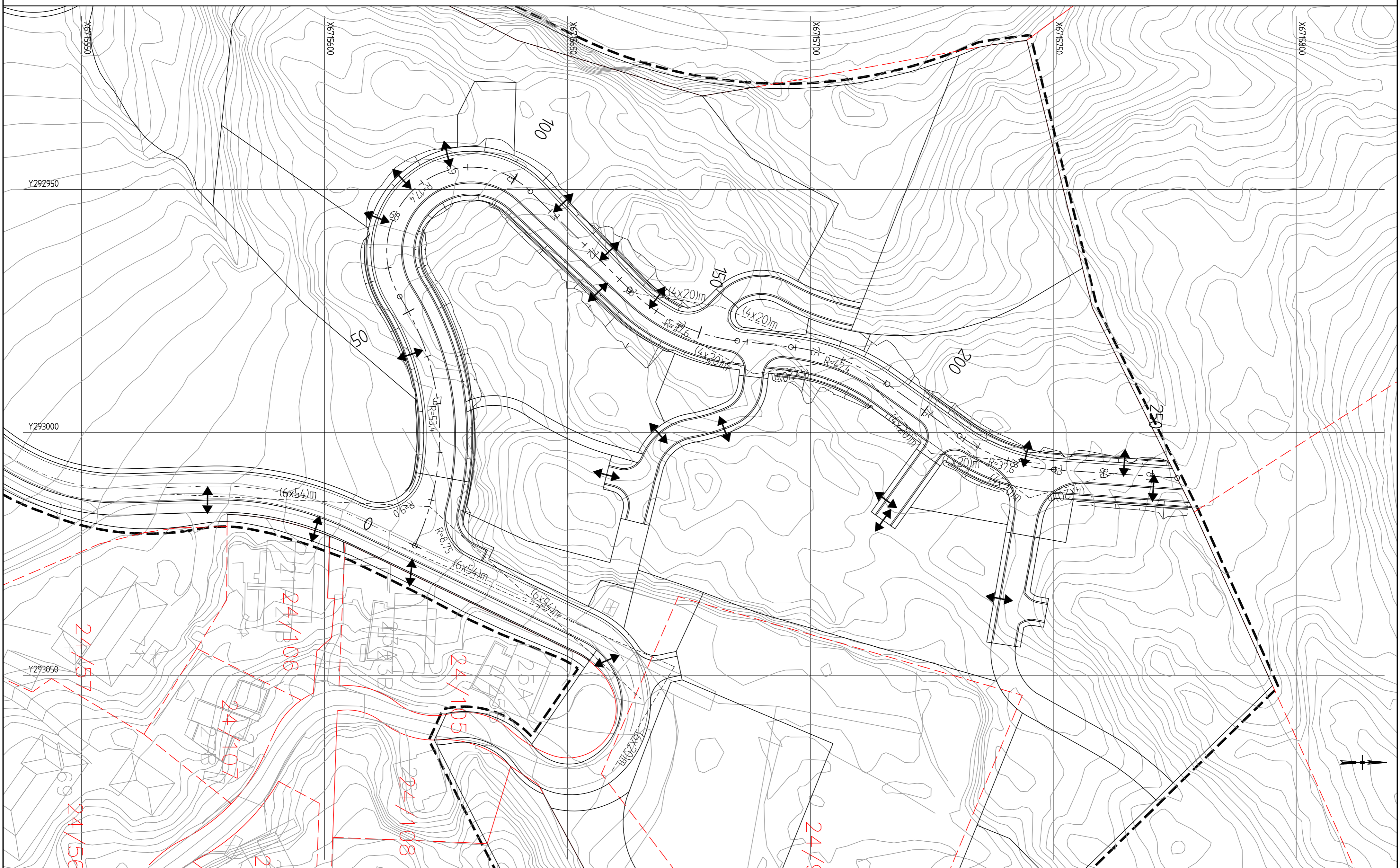
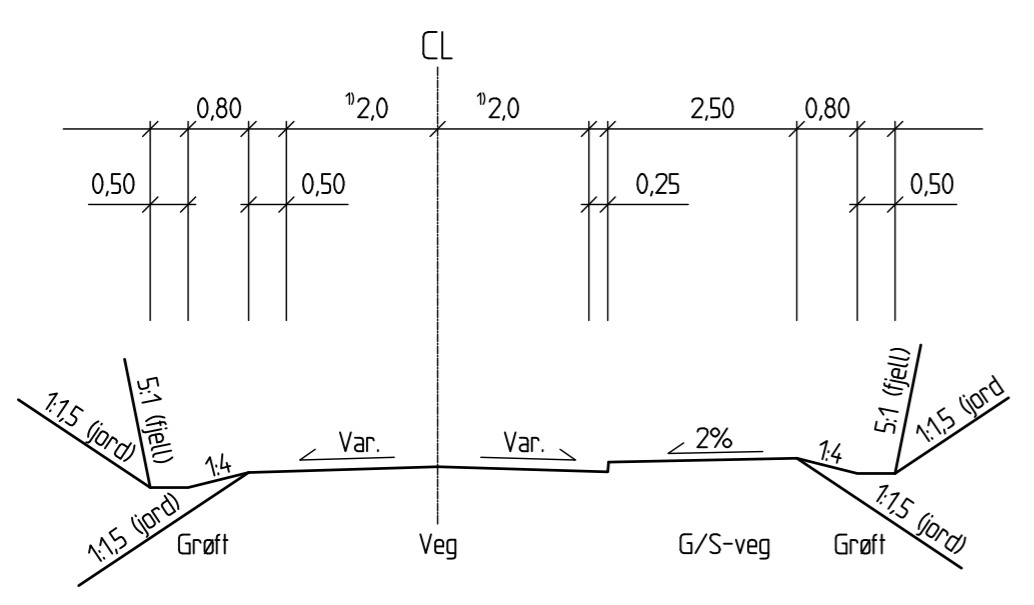


PROFIL NR.	0	25	50	75	100	125	150	175	200	225	250	
HÖRUKURV.		R=53,4		R=17,4		R=1	R=-37,6	R=1	R=42,4	R=1	R=-37,6	R=1
BREDEUTV.												
TVERRFALL												
Hkj/bk	8,0%	8,0%	8,0%	8,0%	3,0%	3,0%	3,0%	8,0%	3,0%	3,0%	8,0%	3,0%
Vkj/bk												
PROFIL H	66,659	66,571	66,588	66,605	66,622	66,639	66,656	66,673	66,690	66,707	66,724	66,741
TERRENG H	66,659	66,591	66,514	66,437	66,360	66,283	66,206	66,129	66,052	65,975	65,898	65,821
OVERBYGN.												



Normalprofil, adkomstveg



1) Nødvendig breddeutvidelse i tillegg

Revisjon	Revisjonen gjelder	Utb. Kontr.	Godkjent	Rev. dato
Tegningsdato		10.05.2019		
Besittelse		Produkt for		
Produkt av		ABO Plan & Arkitektur AS		
PROF-nummer				
Arkivnummer				
Byggsaksnummer				
Målestokk A1				1:500 / 100
Utarbeidet av	kontrollert av	Godkjent av	Konsulentarkiv	Tegningsnummer / revisjonsbokstav
TAO			201813701	C001