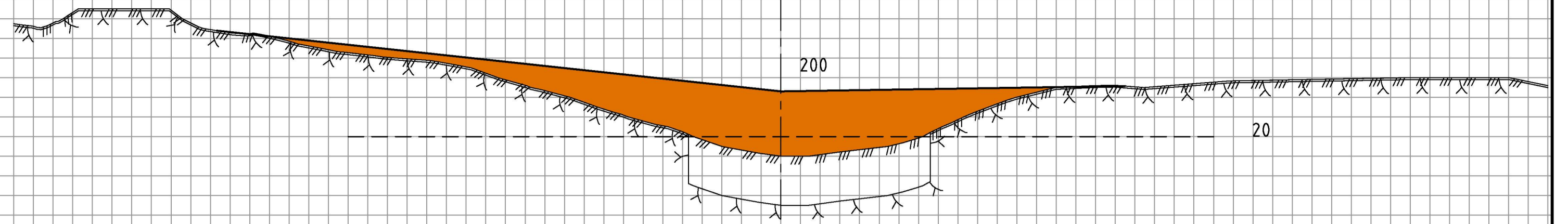
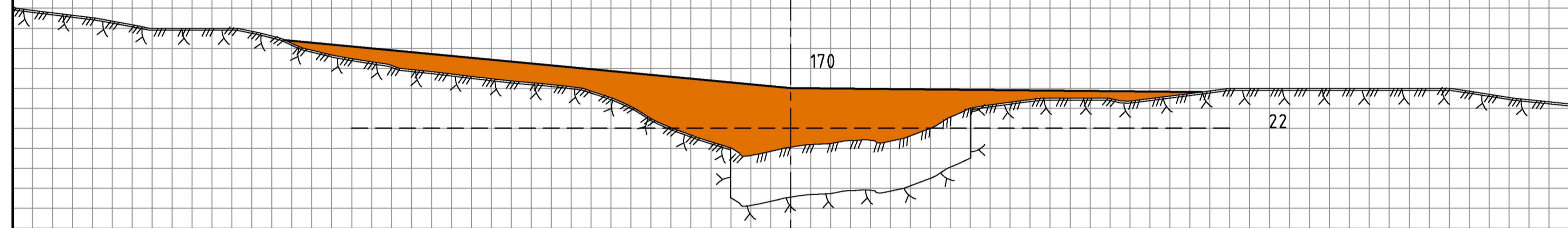


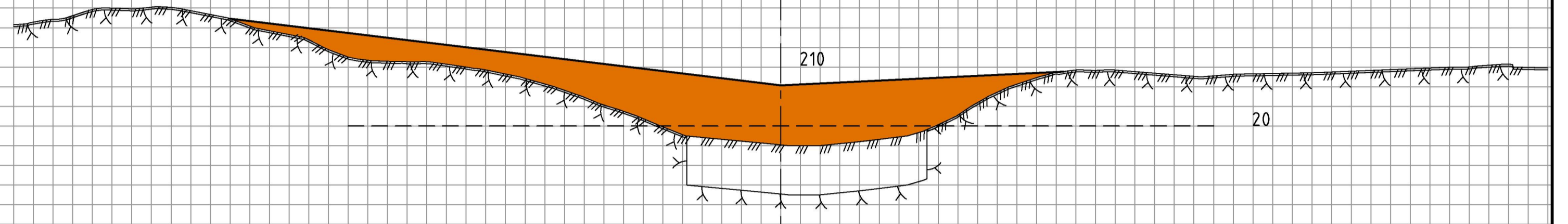
■ Fyllingslag 251,24 m²



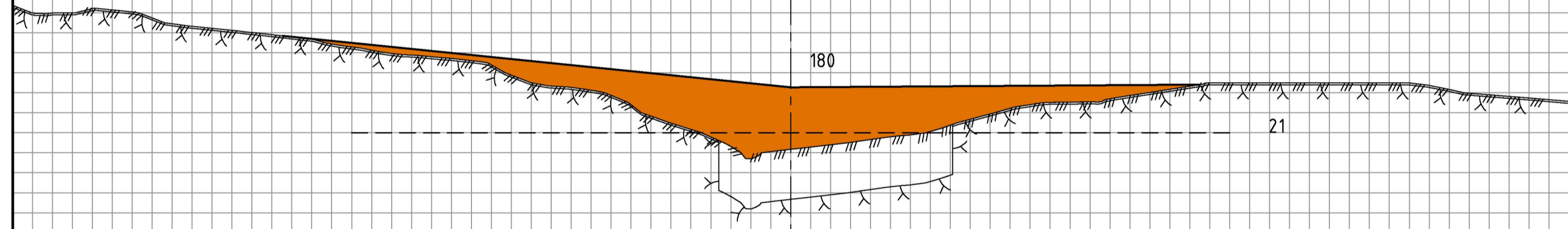
■ Fyllingslag 260,01 m²



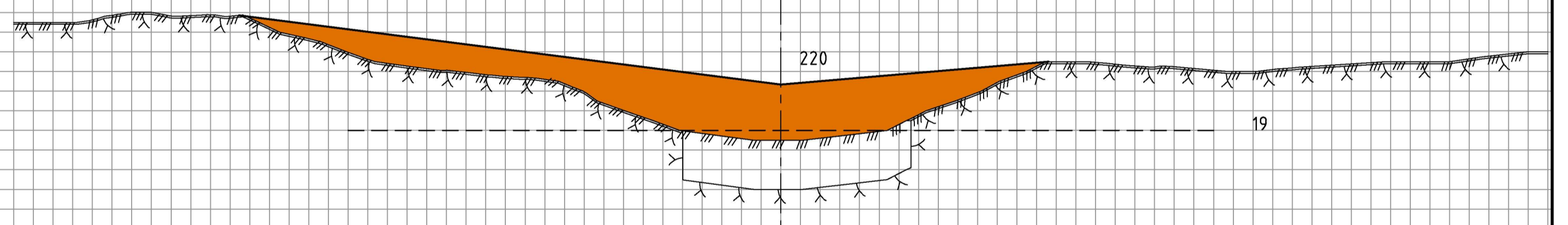
■ Fyllingslag 254,68 m²



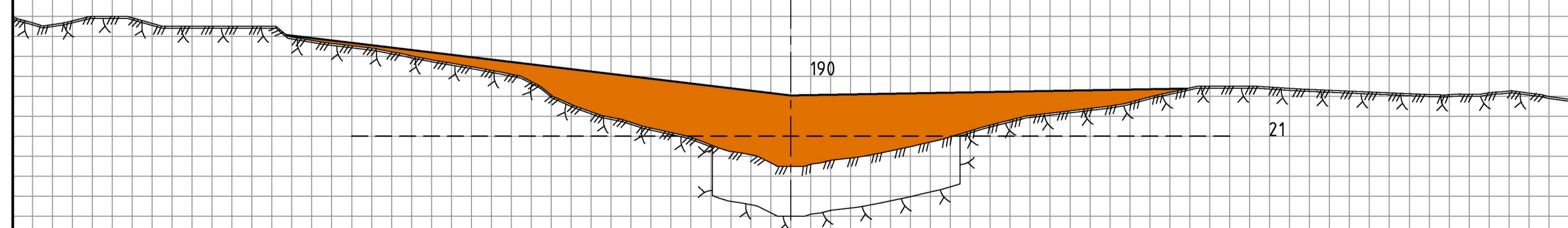
■ Fyllingslag 301,51 m²



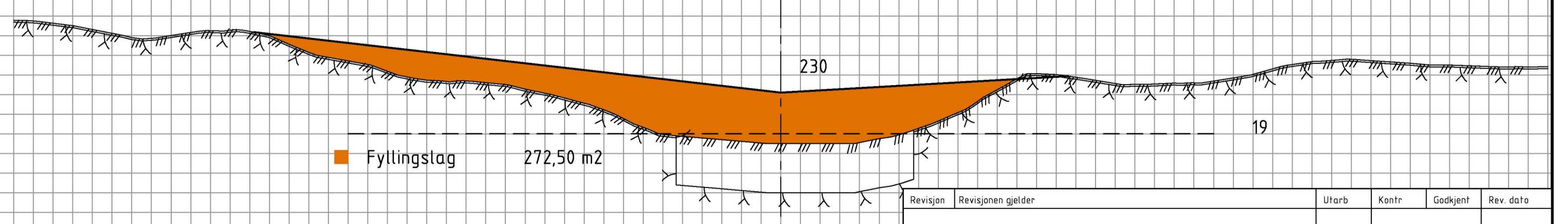
■ Fyllingslag 257,04 m²




■ Fyllingslag 295,72 m²



■ Fyllingslag 289,92 m²



■ Fyllingslag 272,50 m²

Revisjon	Revisjonen gjelder	Utarb	Kontr	Godkjen	Rev. dato
 Vestland fylkeskommune		Tegningsdato: 12.01.2023 Bestiller: Ingar Hals Produsert for: INV_Vestland Fylke Produsert av: Vestland fylke			
Fv564 Fløksand - Vikebø Tverrsnitt profil 160-230		Prosjektnummer: Arkivreferanse: Målestokk A1-format: 1:400			
Grunnlag til søknad		Koordinatsystem: ETRS89NTMS/NN2000			
Utarbeidet av	Kontrollert av	Godkjent av	Konsulentarkiv		
andev	trytor	hognyg			
Revisjonsnummer /		Revisjonsboksnavn			