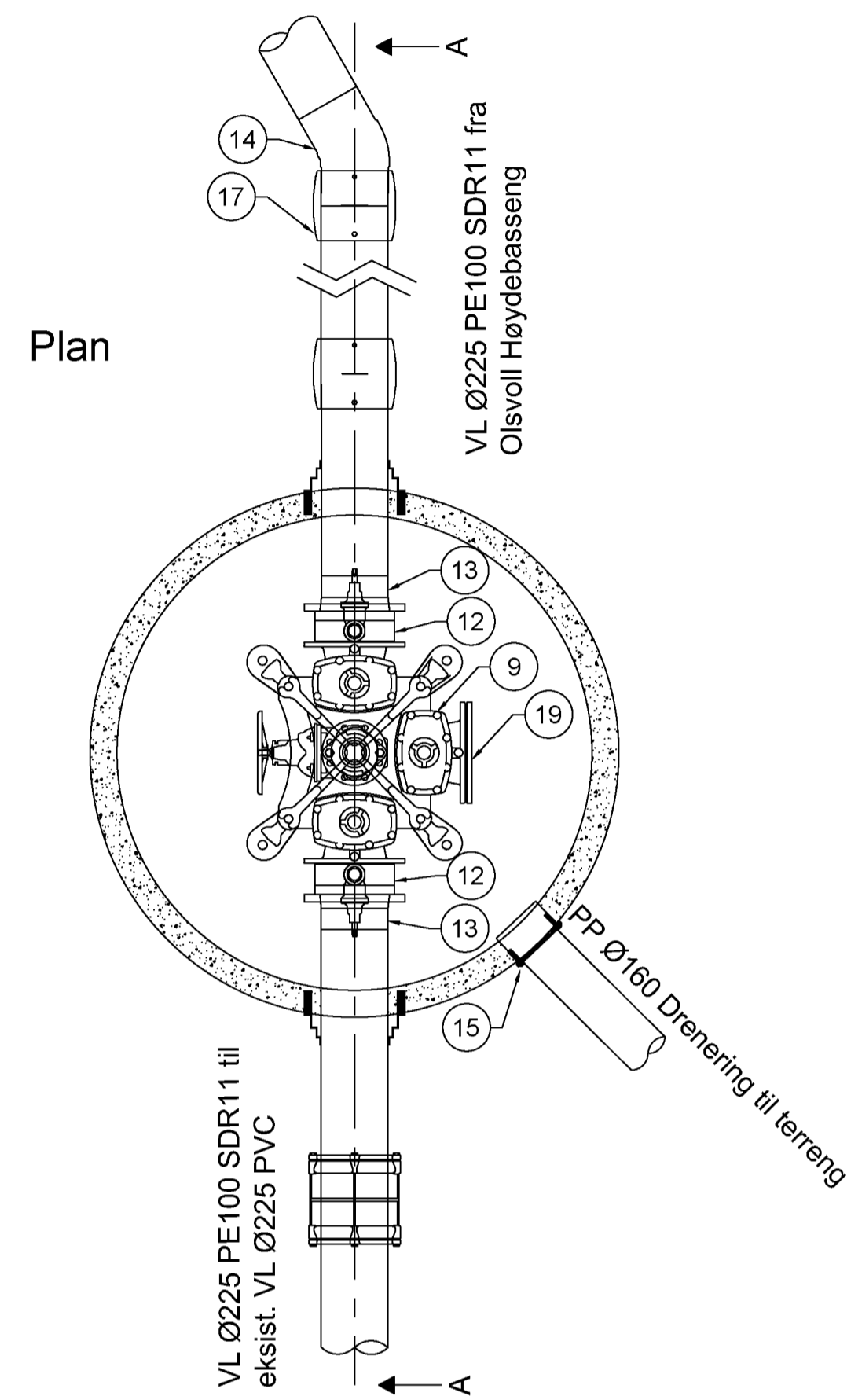
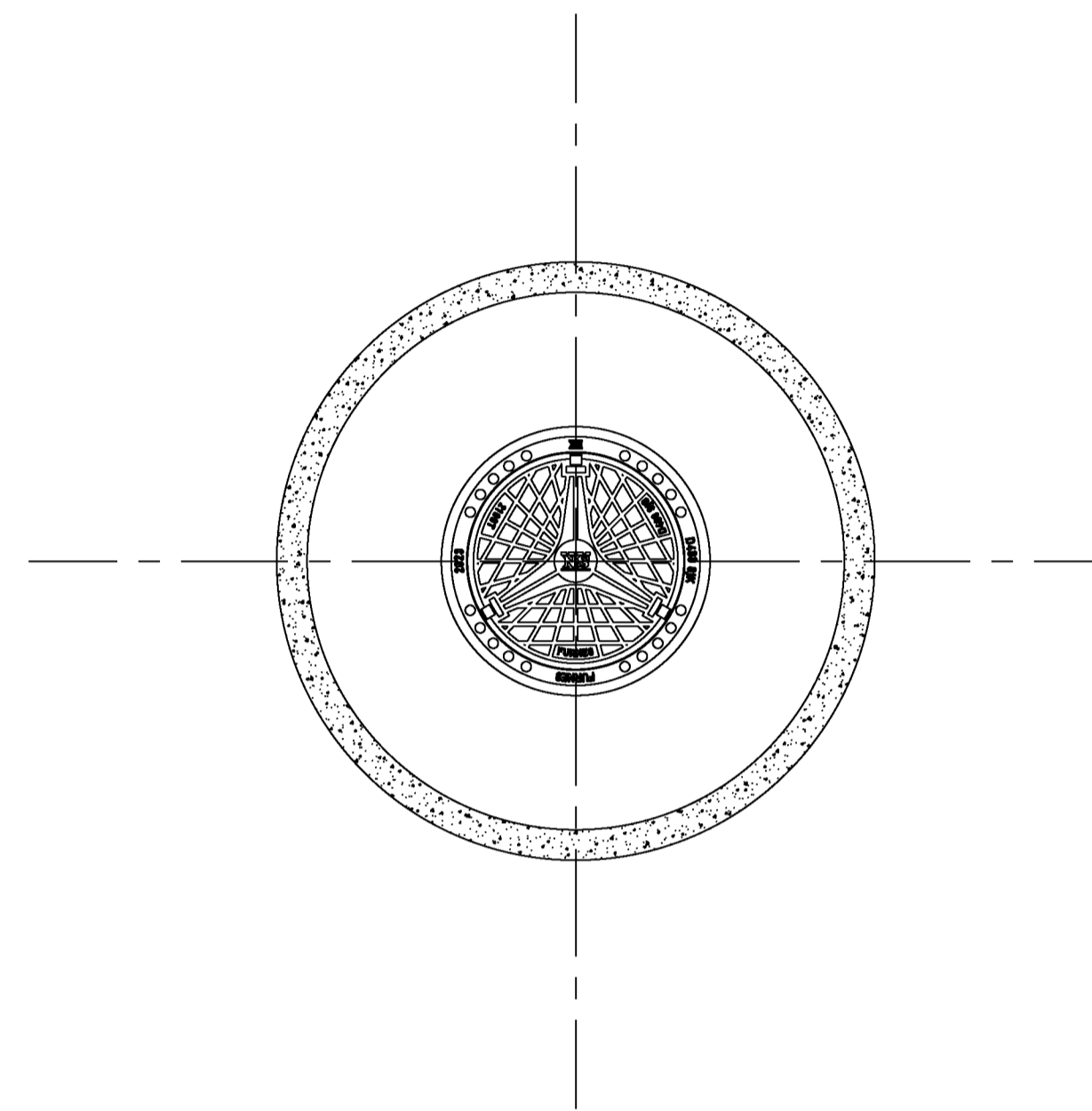


V1 DN1600



Topplate



Merknader
 Armatur forankres med konsoll. Forankring i henhold til VA-miljøblad nr 112.

Forankringskonsoll er vist skjematisk på tegning. Utførende velger produkt. Valg av konsoll skal samsvare med valgte rørdeler. Høyde bunn kum må tilpasses valgt forankringskonsoll.

Det skal benyttes kjerneboringspakning, pakningstype etter VA-miljøblad nr 9 i alle rørgjennomføringer. Alle kumgjennomføringer skal være fleksible og vannrette.

Det skal benyttes støttering i aluminium mellom topp-plate og DN800 justeringsringer.

Lokk og ramme skal være av duktilt støpejern i klasse D400 og produsert etter Norsk Standard. Lokket skal ha slitedemping faststøpt i lokket, låsearm, spretthullanvisning, være pinnesikre og ha iso-propp.

Utsparinger til kumlokk og kapsellokk linnmåles/plasseres etter at armatur er ferdig montert.

Kumlokk DN800 plassert sentrisk over brannventil skal ha kapsellokk for betjening av brannventil.

Alle rørdeler skal være duktilt støpejern iht. NS-EN 545. Alle flensdeler skal utvendig varmpåføres epoxy, belegtykkelse skal være 250-350 ym, min. 150 ym.

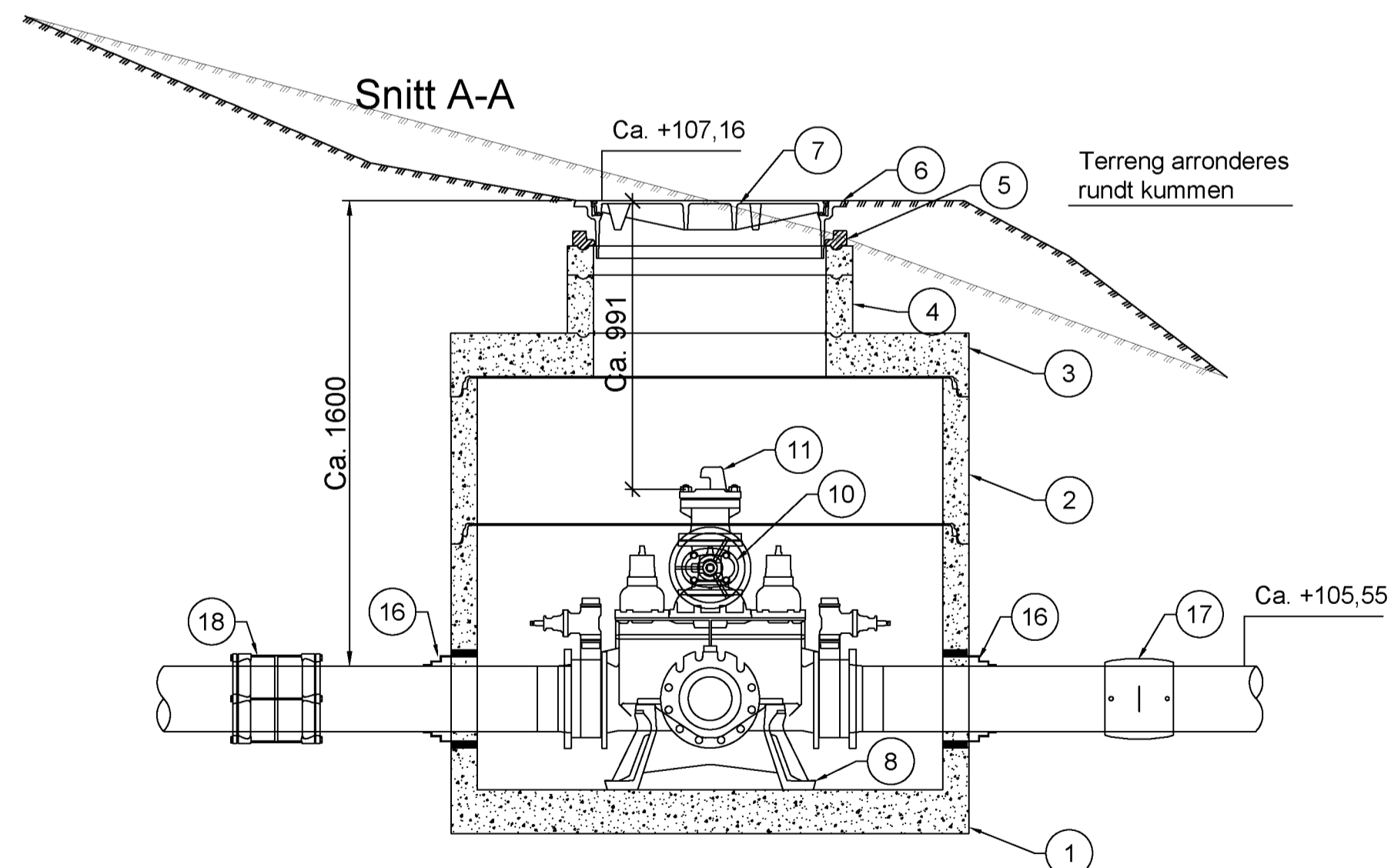
Ventiler skal ha inn- og utvendig beskyttelse av varmpåført pulvere epoxy.

Brannventil skal monteres 700-1000mm under topp kum/terreng.

Drensrør fra vannkum føres til terreng.

Leverandør skal dokumentere dimensjonering av topplokk iht. krav for trafikklast iht. NS3139.

Snitt A-A



POS-LISTE: V1

Pos	Beskrivelse	Dimensjon	Antall
1	Kumring m/bunn	DN1600/H=1060	1
2	Kumring	DN1600/H=500	1
3	Topplate med sentrisk hull	DN1600	1
4	Justeringsring	DN800/H=200	1
5	Avslutningsring	DN800/H=50	1
6	Flytende ramme	DN800	1
7	Lokk med pakning	Ø800	1
8	Konsoll	DN200	1
9	Kombikryss 3-veis	DN200	1
10	Sluseventil med ratt	DN100	1
11	Brannventil	DN100	1
12	Mellomring med bakkekran	DN200/2"	2
13	PE-krage med løsfens	Ø225	2
14	PE-bend 30°	Ø225	1
15	AR kjerneboringspakning	Ø160	1
16	Combipakning	Ø225	2
17	Elektromuffe	Ø225	2
18	Muffeovergang-strekfast PE til PVC	Ø225/Ø225	1
19	Blindflens	DN200	1
20	Justeringsring	DN800/H=100	1

01	For oppdragsgivers kommentar	NOMHOL	NOTODR	NOTODR	11.11.2022
Rev	Endring	Utført	Kontr.	Godkjent	Dato
Oppdragsgiver				Prosjekteier	
Alver kommune				Erling Matthiessen	
Prosjektnavn				Målestokk	
Olsvoll HB - Vannledning				1:20	
Detaljtegning				Arkformat	
Vannkum V1				A1	
				Koordinatsystem	
				UTM32/NN2000	
				Prosjektnr	
				10231261	
				Prosjektleder	
				Torstein Dalen	
				Tegningsstatus	
				For kommentar	
Fagdisiplin	Tegningsnummer	Status	Rev		
W		301	A	01	