

Plassbehov/ grøftebreidde som er nødvendig for de forskjellige rørdimensjoner.

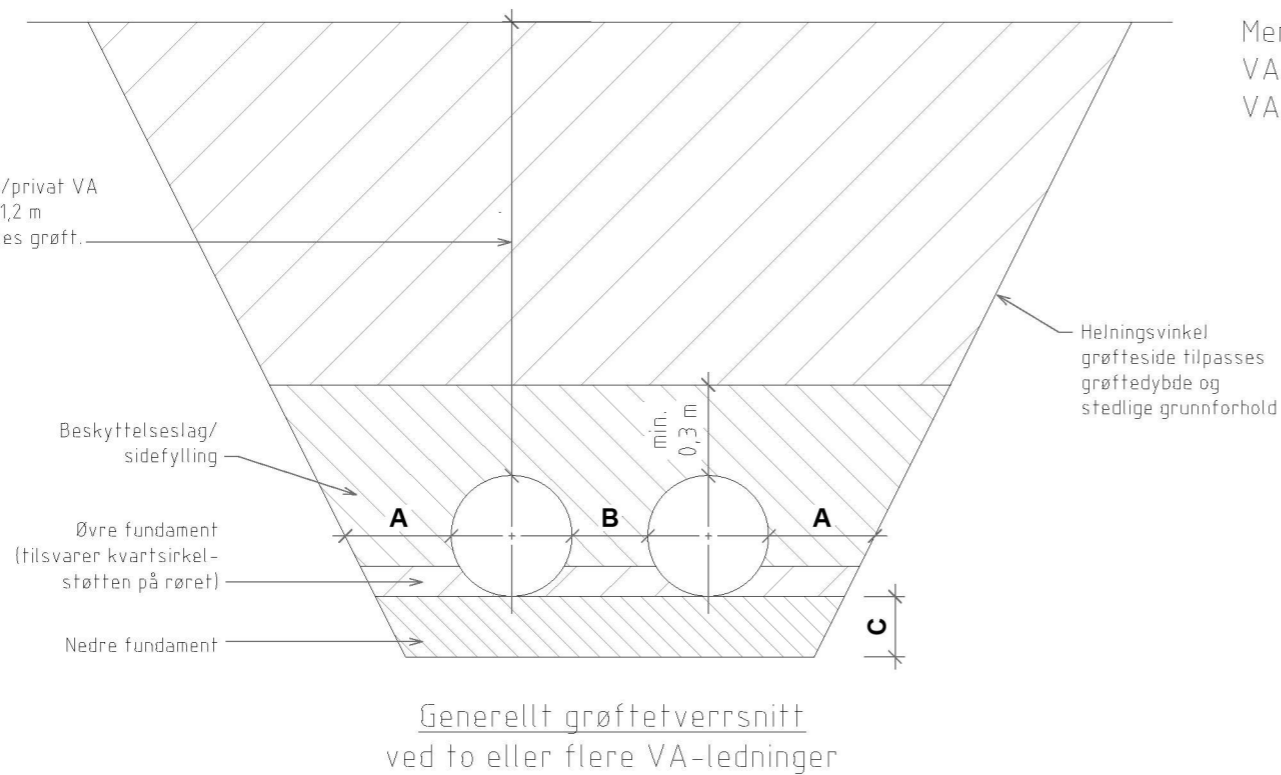
| Rørdiameter (mm) | Minste avstand 1) | |
|------------------|-----------------------|-------------------|
| | A til grøfteside (mm) | B mellom rør (mm) |
| DN ≤ 225 | 200 | 200 |
| 225 < DN ≤ 350 | 250 | 200 |
| 350 < DN ≤ 700 | 350 | 250 |
| 700 < DN ≤ 1200 | 425 | 400 |
| 1200 < DN | 500 | 500 |

1) Det understrekes at der man skal bruke maskinelt utstyr til komprimering av sidefyllingen, vil dette kunne medføre økt krav til avstand mellom rør og til grøfteside.

Minste nedre fundamenttykkelse ved ulike diametre og ulike grunnforhold.

| Rørdiameter (mm) | C Normale grunnforhold | C Harde grunnforhold f.eks. fjell eller betong |
|------------------|------------------------|--|
| DN < 400 | 150 | 150 |
| 400 ≤ DN ≤ 1200 | 200 | 300 |
| 1200 < DN ≤ 2000 | 250/ 350 2) | 400 |

2) Fleksible rør



Merk! Alle grøfter skal bygges ihht. VA/Miljø-blad nr. 5, "Grøfteutførelse fleksible rør" og VA/Miljø-blad nr. 6, "Grøfteutførelse stive rør".

| Revisjon | Dato | Beskrivelse | Utarbeidet | Fagkontroll | Godkjent |
|----------|------|--|-----------------|-------------|----------|
| | | Alver kommune | | | |
| | | Fuglevikvegen - Gnr172/Bnr14 | Målestokk | 1:25 | A3 |
| | | | Dato | 07.08.23 | |
| | | VA-plan | Tegnet av | RG | |
| | | Generelt grøftesnitt | Fagkontroll | ABJ | |
| | | | Godkjent av | | |
| | | Tegningsstatus | For godkjenning | SAK NR. | |
| | | BYGGADMINISTRASJON Harald Bjørndal a.s. PROSJEKTADMINISTRASJON-REGULERING-KOMMUNALTEKNISK PLANLEGGING 5640 EIKELANDSOSEN TLF 56581130 E-post: post@byggadmin.no | TEGN.NR. | H50 | |
| | | | REV. NR | | |