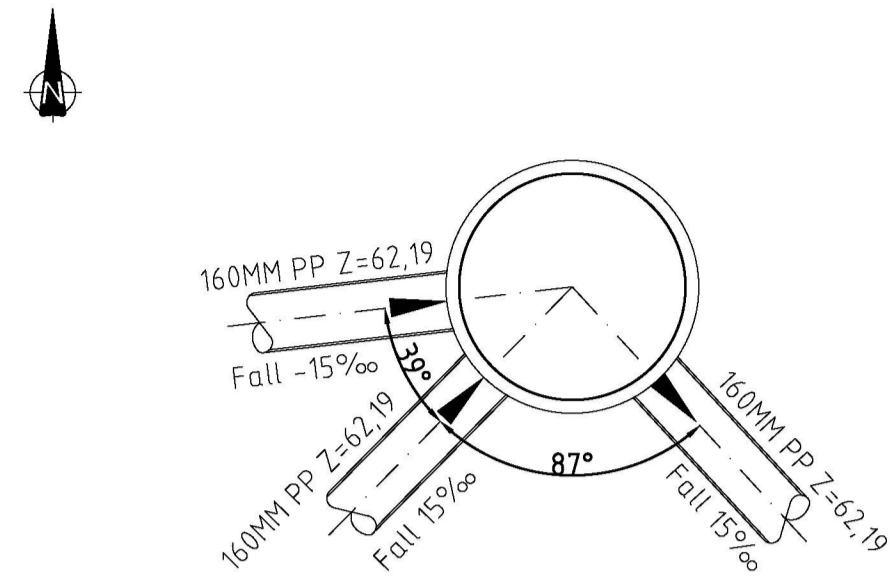


### Spillvannskum S1 - Ø600

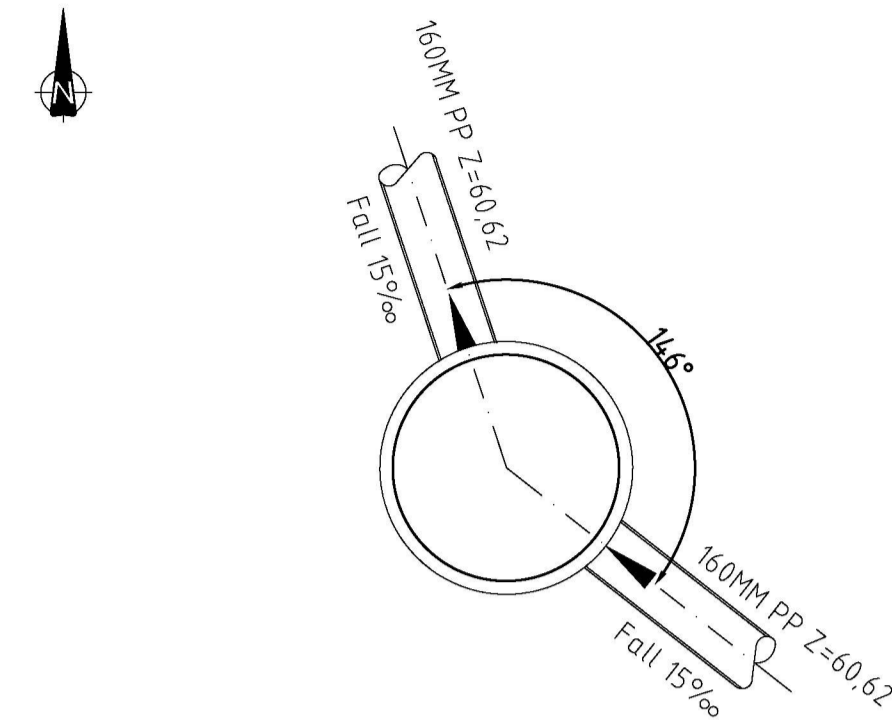
1:20 Mål i m



Kum nr.	S1
Dimensjon:	600MM
Materiale:	PP
Høyde bunn innvendig:	62,19
Høyde topp kum:	64,40

### Spillvannskum S4 - Ø600

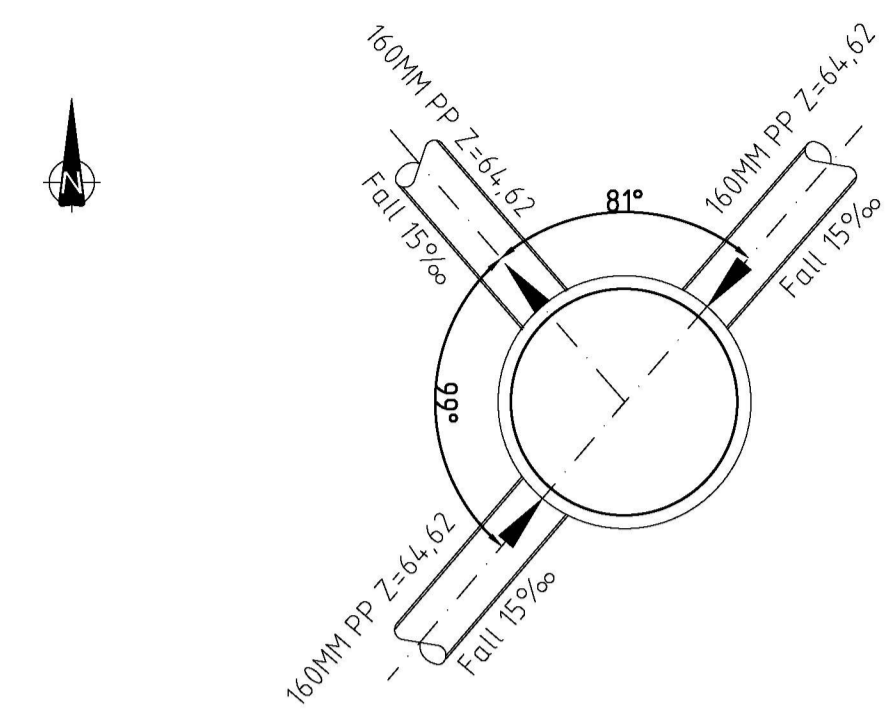
1:20 Mål i m



Kum nr.	S4
Dimensjon:	600MM
Materiale:	PP
Høyde bunn innvendig:	60,62
Høyde topp kum:	62,68

### Spillvannskum S7 - Ø600

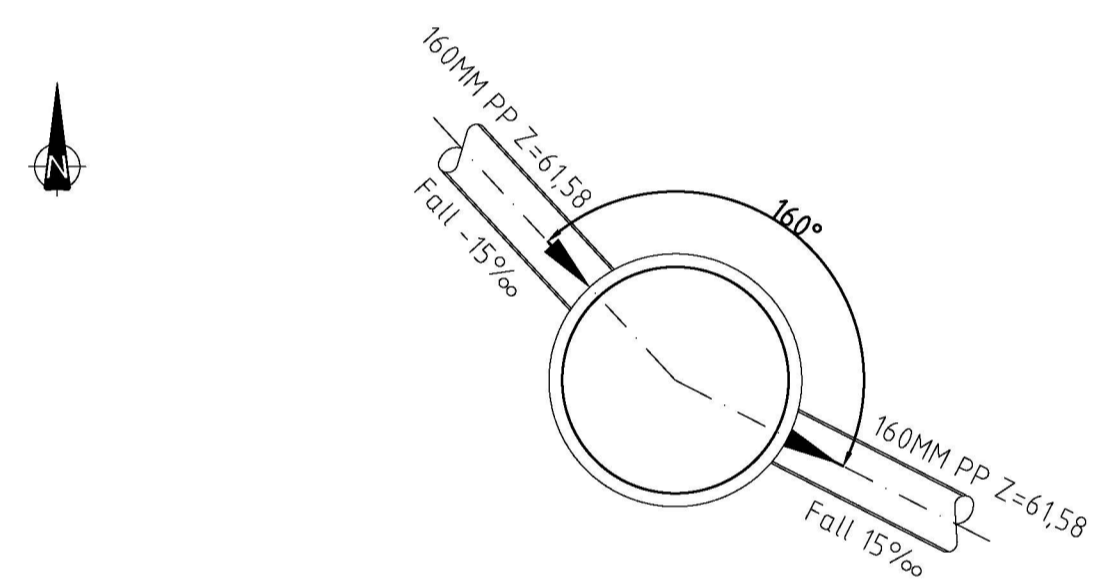
1:20 Mål i m



Kum nr.	S7
Dimensjon:	600MM
Materiale:	PP
Høyde bunn innvendig:	64,62
Høyde topp kum:	66,60

### Spillvannskum S2 - Ø600

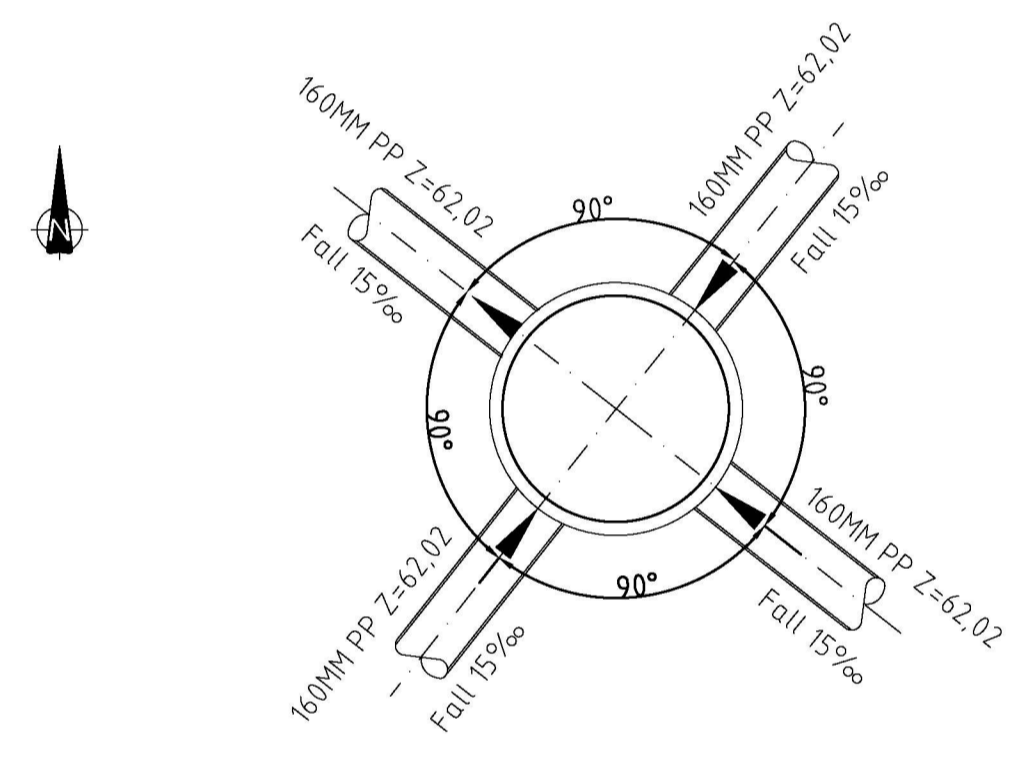
1:20 Mål i m



Kum nr.	S2
Dimensjon:	600MM
Materiale:	PP
Høyde bunn innvendig:	61,58
Høyde topp kum:	63,77

### Spillvannskum S5 - Ø600

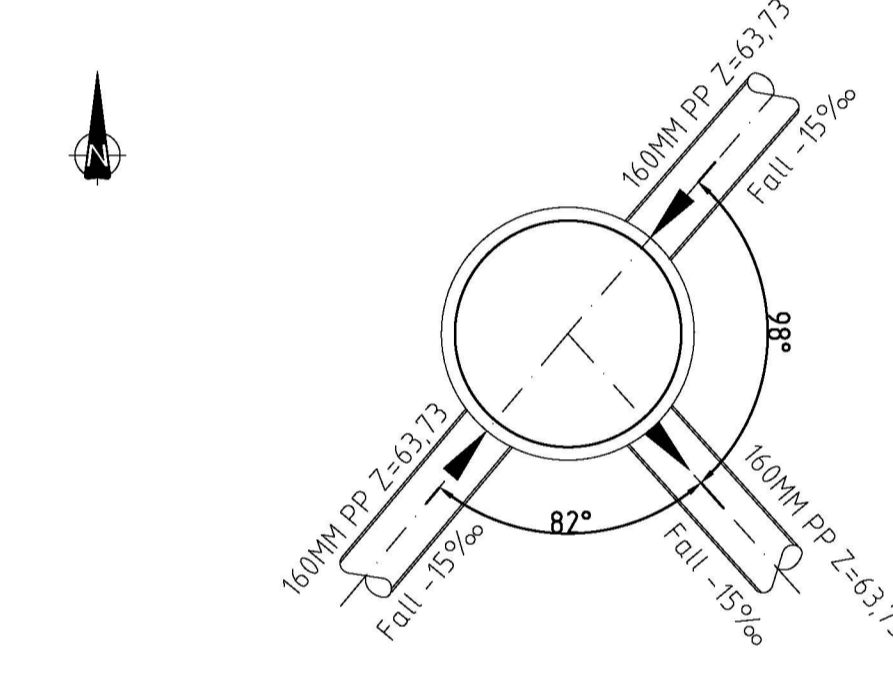
1:20 Mål i m



Kum nr.	S5
Dimensjon:	600MM
Materiale:	PP
Høyde bunn innvendig:	62,02
Høyde topp kum:	64,01

### Spillvannskum S8 - Ø600

1:20 Mål i m

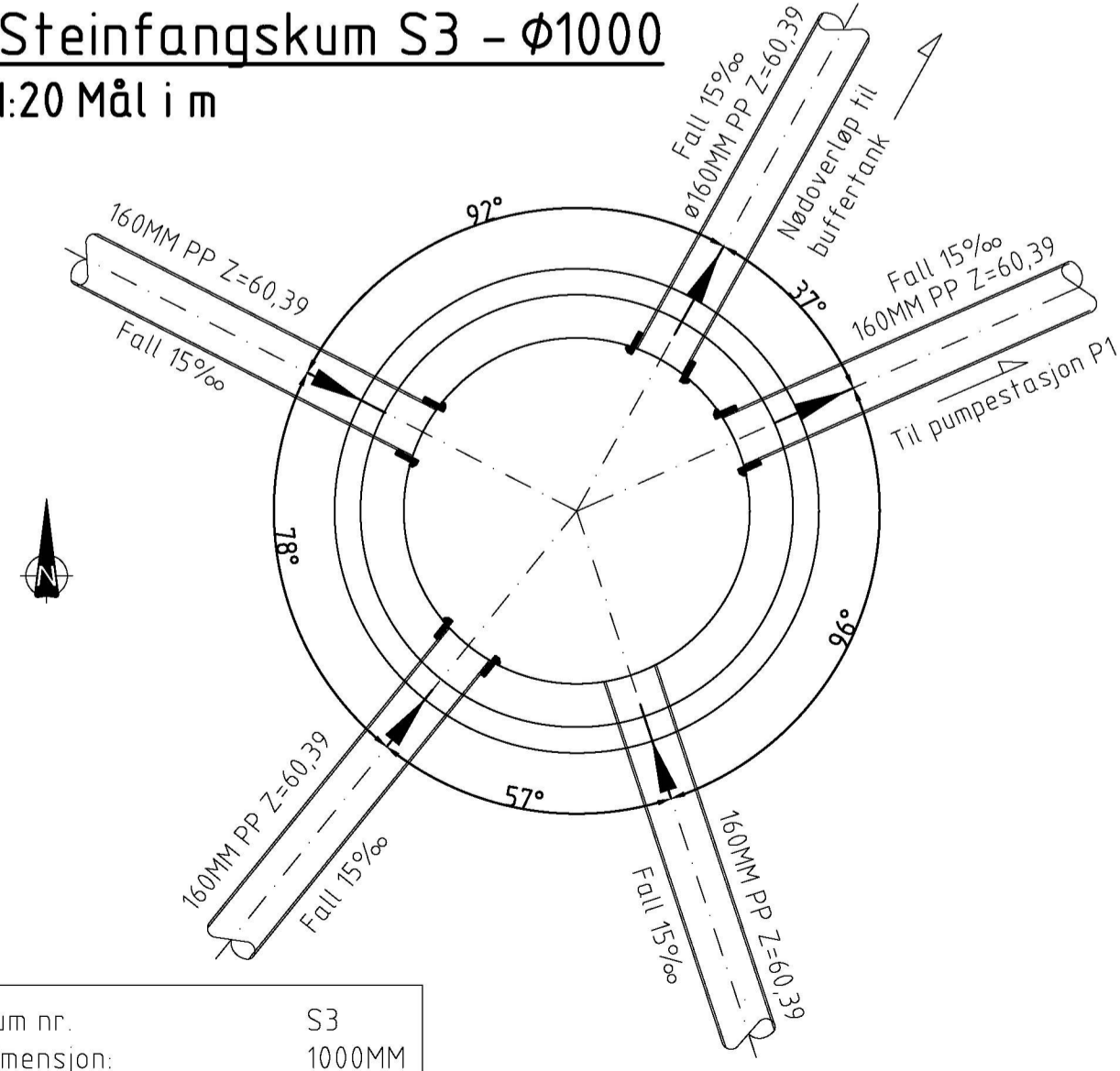


Kum nr.	S8
Dimensjon:	600MM
Materiale:	PP
Høyde bunn innvendig:	63,73
Høyde topp kum:	65,45

Innløp 160mm fra nordøst plugges

### Steinfangskum S3 - Ø1000

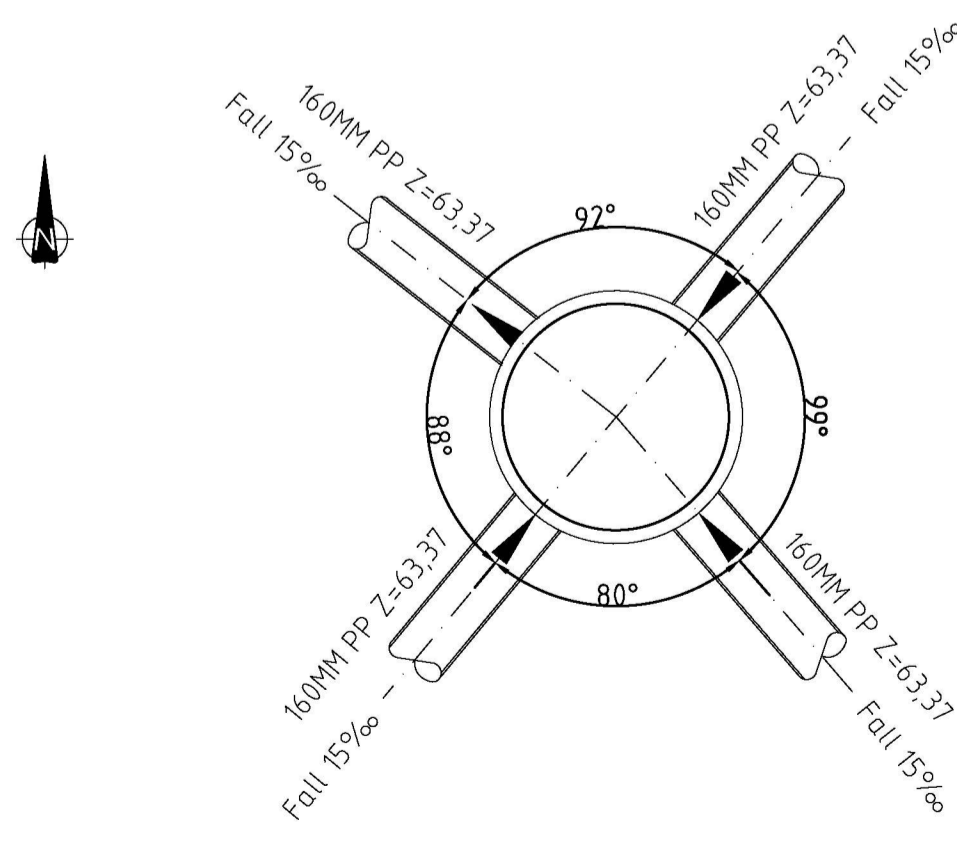
1:20 Mål i m



Kum nr.	S3
Dimensjon:	1000MM
Materiale:	BETONG
Høyde bunn innvendig:	59,39
Høyde topp kum:	62,46

### Spillvannskum S6 - Ø600

1:20 Mål i m



Kum nr.	S6
Dimensjon:	600MM
Materiale:	PP
Høyde bunn innvendig:	63,37
Høyde topp kum:	65,50

Rev.	Revideringen gjelder	Dato	Tegnet	Kontroll	Godkj.
Oppdragsfører	ROMARHEIM ENTREPRENØR AS		Status		
Prosjektansvar	NÆRINGSOMRÅDE GALTERÅSEN ALVER KOMMUNE		ARBEIDSTEGNINGER		
	Tegnet	Kontrollert	Godkjent		
	BRA	THF	THF		
	Målestokk A1		1:20		
	Koordinatsystem		EUREF89UTM32 NN2000		
	Prosjektnr.	Dato			
	23035	10.09.2023			
	Tegningsnr.	Fag	Rev.		
	GH030	VA	-		