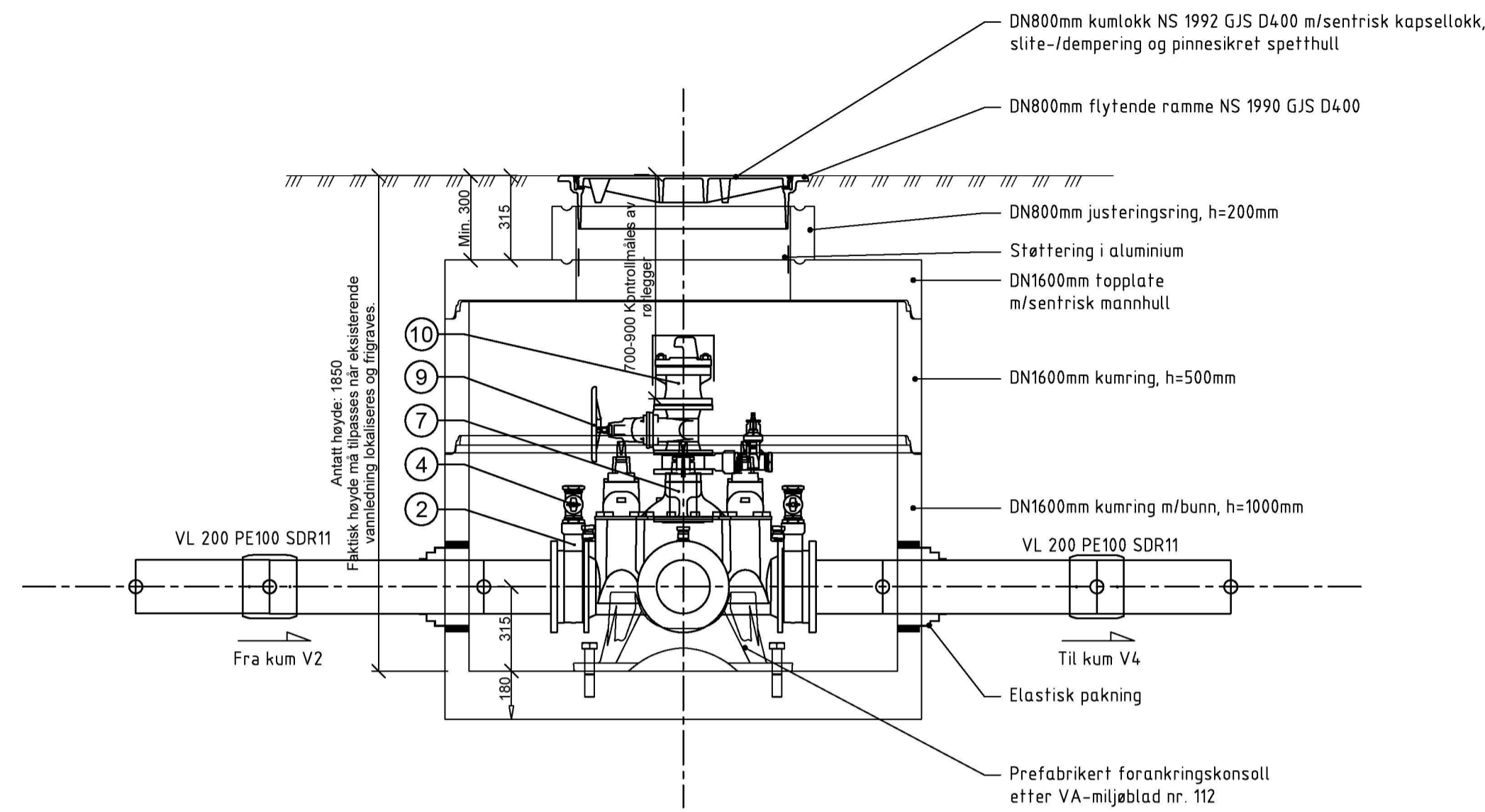
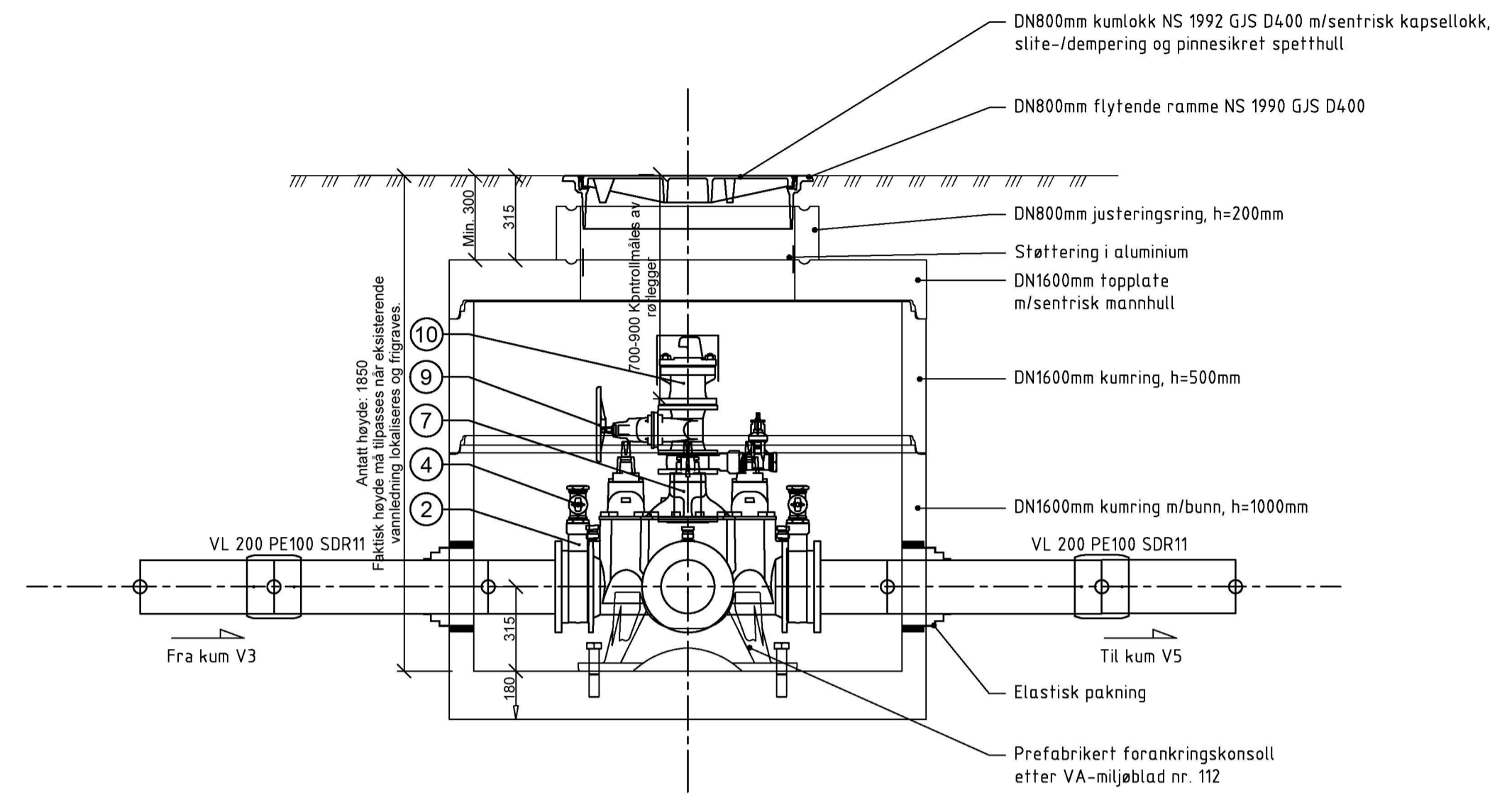


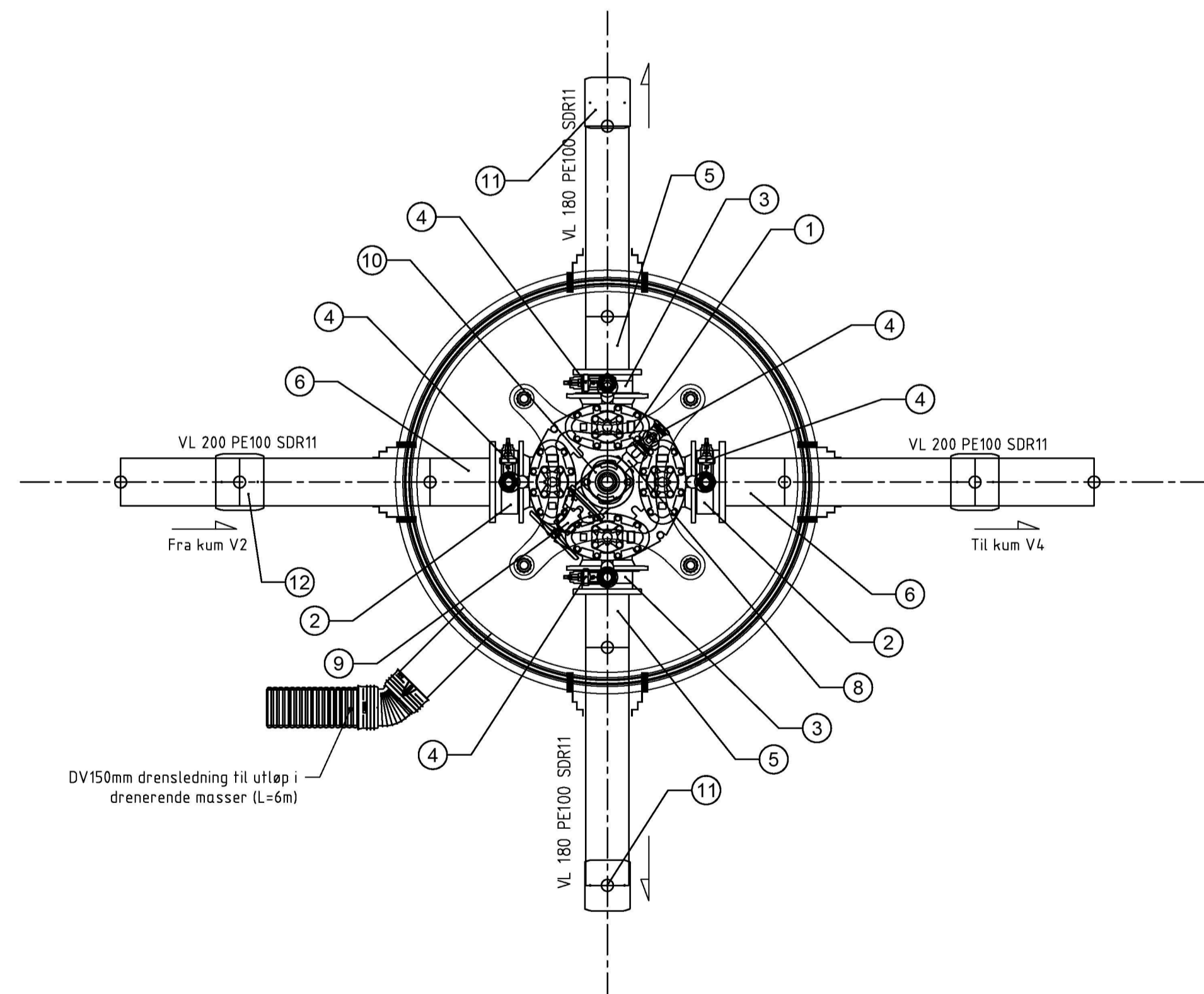
Snitt vannkum V3
DN 1600 BTG
1:20 Mål i m



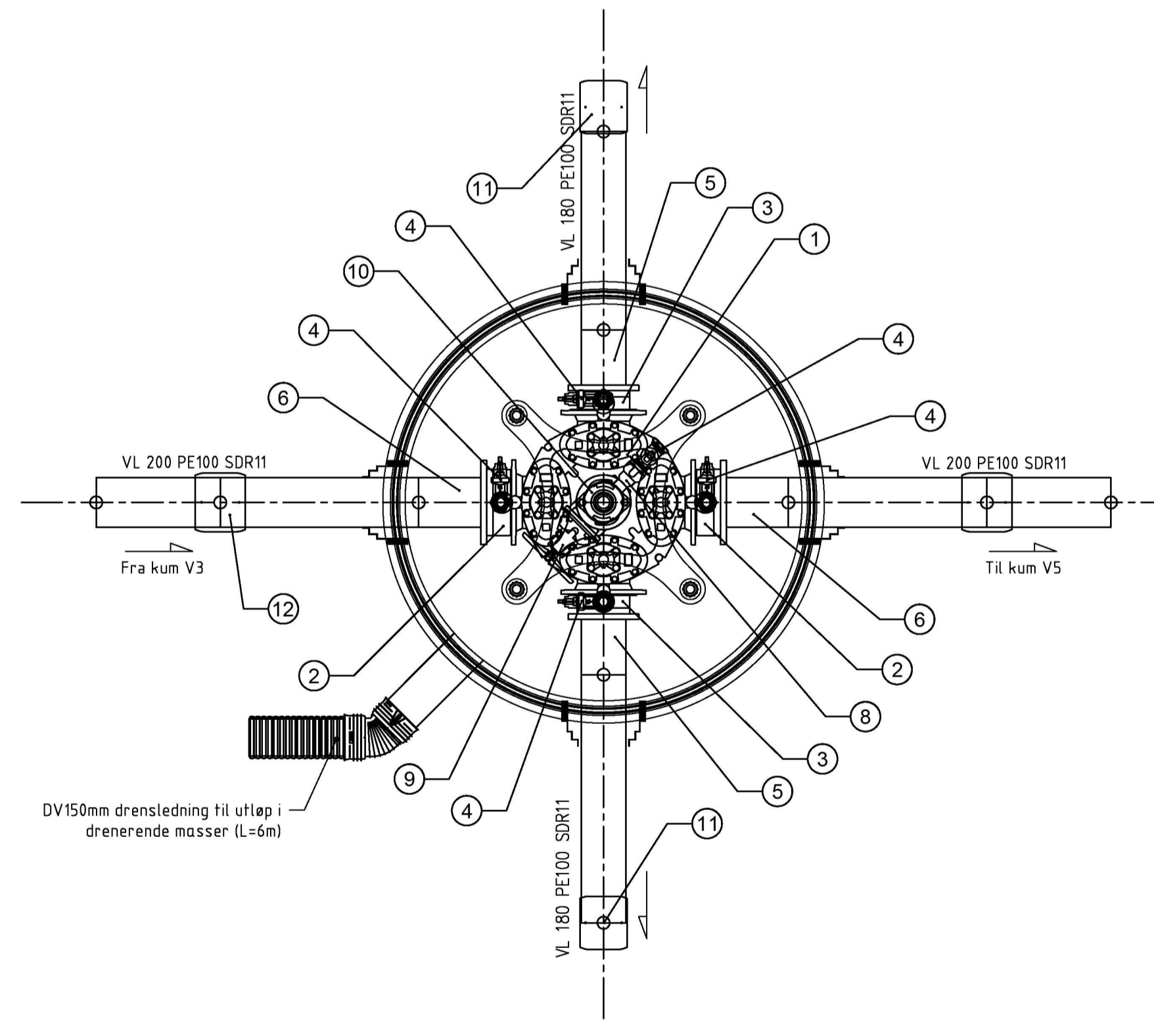
Snitt vannkum V4
DN 1600 BTG
1:20 Mål i m



Plan vannkum V3
1:20 Mål i m



Plan vannkum V4
1:20 Mål i m



Merknad

Alle rørdeler skal være i duktilt støpejern iht. NS-EN 545.

Alle flensedeler skal utvendig varmpåføres epoxy, beleggykkelse skal være 250 - 350 ym, min 150 ym.

Ventiler skal ha inn- og utvendig beskyttes av varmpåført pulverepoxy, (gjennomsnittlig beleggykkelse 250 ym, min. 150 ym), eller "emalje ferrobli 2509 eller tilsvarende (beleggykkelse 200 - 600 ym, minimum 150 ym).

Anmerkning

1. Det benyttes Vulkan Maxi el. tilsvarende overgang for sammenkopling mellom eksisterende og nye vannledninger.
2. Brannventil monteres 700-900mm under topp kum/terreng.
3. Alle brannventiler skal ha isolasjonshette.
4. Drensrør fra vannkummer tilkobles overvannledning. Dersom drensrør føres til grøft skal det avtales med ledningseier.
5. Trykkklasse PN10. Prøvetrykk PN15.
6. Leverandør skal dokumentere dimensjonering av toppløkk er iht. krav for trafikklast iht. NS3139.
7. Det skal benyttes isolert toppplate med sentrisk hull for 800mm kumlokk/flyteramme, der det er montert brannventil.
8. Alle kumgjennomføringer skal være fleksible og vannfette. Gjennomføringspakninger type Forsheda 911 eller tilsvarende skal benyttes ved gjennomføringer av alle vannledninger. For gjennomføringer av drensrør benyttes AR-pakning eller tilsvarende.
9. Vannkummer skal være tilstrekkelig forststikra.
10. Leverandør skal dokumentere at forankring er dimensjonert for rett dim. og trykkklasse. Forankringen dimensjoneres etter VA Miljø blad nr. 112. (Kumsikkerhet - Dimensjonering prefabrikeret vannkum).
11. Alle Ventil-T og ventil kryss skal leveres med serviceventiler og nøkkeltopp.
12. Alle kummer med brannventil skal leveres med skilt for brannkum.

POS-LISTE: V3					
Pos	Beskrivelse	Dimensjon	Lengde	Antall	Anmerkning
1	Kombikryss DN200/200/150	200		1	Med brannventilavstikker og nøkkeltopp
2	Mellomring med Esco Lock	200		2	Bajonettkobling
3	Mellomring med Esco Lock	150		2	Bajonettkobling
4	Serviceventil	50		5	m/plugg
5	PE krage m/løslens	200/180		2	Reduksjonskrage
6	PE HP Krage-flens lang	DN0200-d0200		2	m/løslens
7	Flenserør	100	200	1	
8	Mellomring med Esco Lock			1	Bajonettkobling
9	Sluseventiler	100		1	m/ratt
10	Brannventil, standard type	100		1	m/sikring og beskyttelsehette
11	PE ei muffe	180		2	
12	PE ei muffe	200		2	

POS-LISTE: V4					
Pos	Beskrivelse	Dimensjon	Lengde	Antall	Anmerkning
1	Kombikryss DN200/200/150	200		1	Med brannventilavstikker og nøkkeltopp
2	Mellomring med Esco Lock	200		2	Bajonettkobling
3	Mellomring med Esco Lock	150		2	Bajonettkobling
4	Serviceventil	50		5	m/plugg
5	PE krage m/løslens	200/180		2	Reduksjonskrage
6	PE HP Krage-flens lang	DN0200-d0200		2	m/løslens
7	Flenserør	100	200	1	
8	Mellomring med Esco Lock			1	Bajonettkobling
9	Sluseventiler	100		1	m/ratt
10	Brannventil, standard type	100		1	m/sikring og beskyttelsehette
11	PE ei muffe	180		2	
12	PE ei muffe	200		2	

Rev.	Revideringen gjelder	Dato	Tegnet	Kontroll	Godkj.
Oppdragsfører			Status		
ROMARHEIM ENTREPRENØR AS			ARBEIDSTEGNINGER		
Prosjektansvar			Tegnet	Kontrollert	Godkjent
NÆRINGSOMRÅDE GALTERÅSEN			BRA	THF	THF
ALVER KOMMUNE			Målestokk A1	1:20	
VANNKUMMER V3 OG V4			Koordinatsystem	NN2000	
PLAN OG SNITT			Prosjektnr.	Dato	
			23035	10.11.2023	
			Tegningsnr.	Fag	Rev.
			GH022	VA	-

Kanalveien 5
5068 Berger
Org. nr. 911 566 664
Tlf: +47 55 59 82 60
E-post: post@haugenvva.no
Web: www.haugenvva.no

