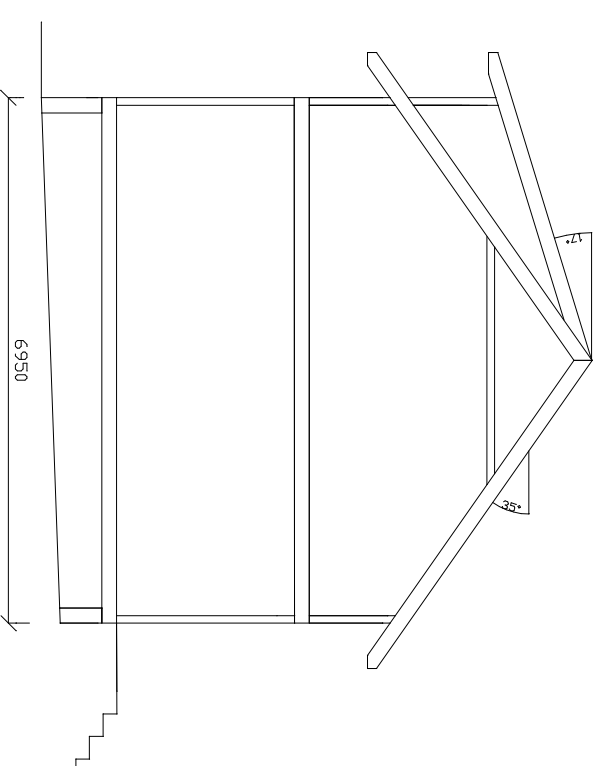


Risikoklasse 4  
Brannrisiklasse 1

LDFTSETG.	BRA I M <sup>2</sup>	82,3m <sup>2</sup>
HVVEDETG.		93
SUM		175,3m <sup>2</sup>

BYA = 100 M<sup>2</sup> ±



Tiltalesnavn:

Anders Famnestad

Tegning:

Plan og snitt EKISTERENDE, EINEBUSTAD

Dato:	08.09.2015	Konstr./Tegnet:	E.T	Målestokk:	1:100	Tegn nr:	102
Rev:	01.03.2016	Gnr./Bnr:	209/44	Kommune:	Lindås		

Kålds & Sonn byggevarehandel AS  
Sauvågen 83, 5915 Hjeltnås  
Tlf 56353370, Faks 56353481