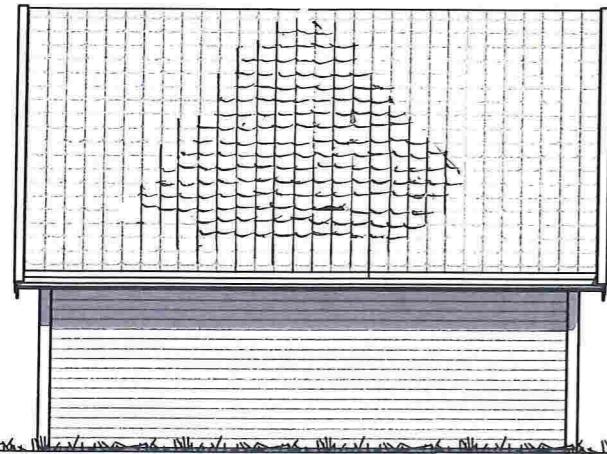


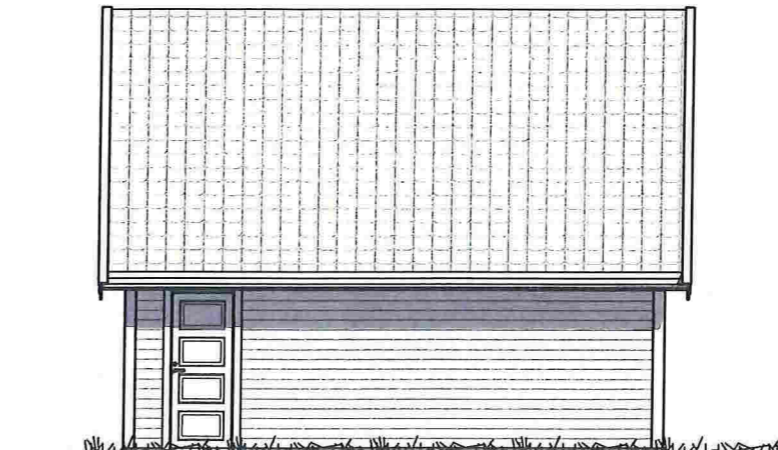
© Denne tegning må ikke kopieres eller benyttes ved foretagender som Mesterhus Norge eller utførende tegnekontor ikke medvirker i.



FASADE 1



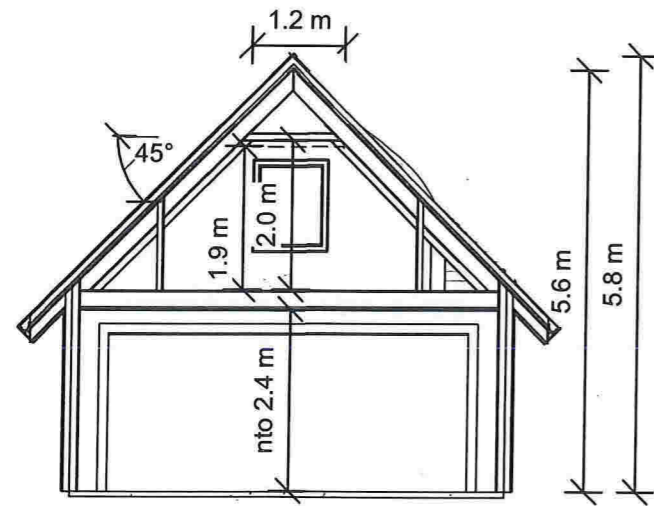
FASADE 2



FASADE 3

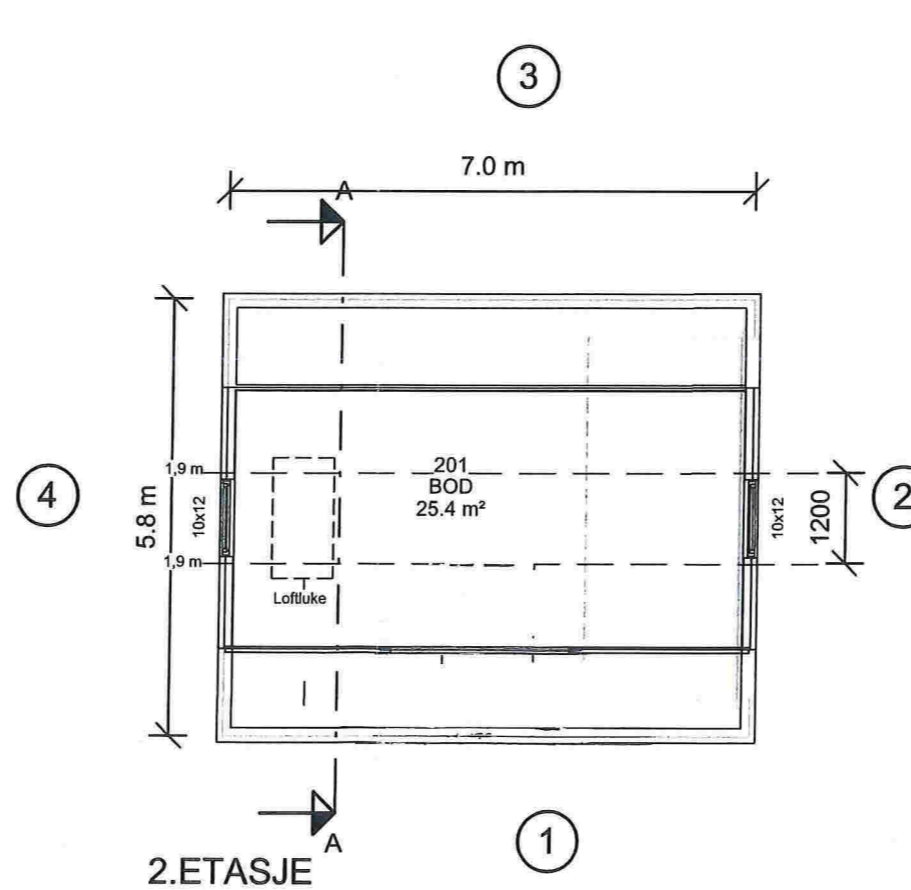


FASADE 4

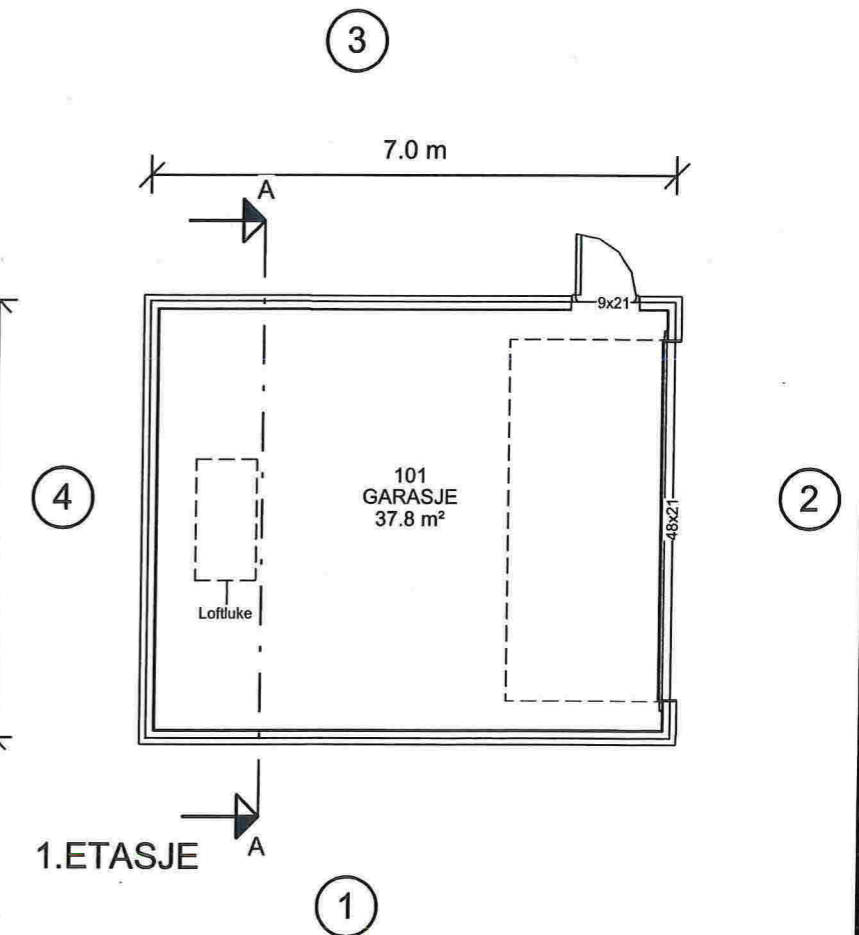


SNITT A-A

AREAL	BRA
2.ETASJE	16.3 m ²
1.ETASJE	37.8 m ²
SUM	54.1 m ²
BYA	43 m ²



2.ETASJE



1.ETASJE

NB: Barnesikring på alle vinduer

REV:	DATO:	REVISJON:	SIGN:



TILTAKSHAVER:	TORBJØRN SÆTRE
BYGGEPLASS:	ONES
G.nr/B.nr:	86/35
KOMMUNE:	LINDÅS



TEGN, INNHOLD:	Plan, snitt og fasader	TILTAKSART:	Garasje	MÅL:	1 : 100
PROSJEKT:	GARASJE - spesial				
ARKITEKT:	DATO:	TEGN:	PROSJEKT NR:	TEGN.NR:	
	01.07.11	SW	11311	PLS/FAS	