

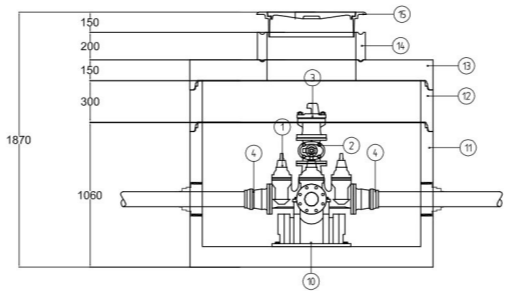
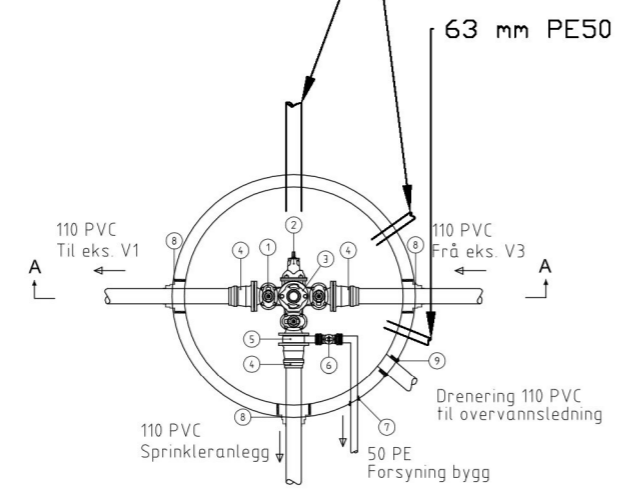
All rights reserved. Passing on and copying of this document, use and communication of its contents not permitted without written authorization.

Vannkum V2

110 PVC til framtidig Ø110

32 mm PE50 PN10

63 mm PE50 PN10



**Merknader**

- Alle rørdeler skal være min. PN10.
- Alle flensedeler og ventiler skal leveres med inn- og utvendig epoxybelegg med en tykkelse på min. 250 MY. Alle nødvendige flensepakninger og bollesett fas med i leveransen, og innkalkuleres i enhetsprisene.
- Det benyttes kjerneboringer og kombipakninger i alle kumgjennomføringer for trykkledning.
- Det benyttes kjerneboring og AR pakninger for kumgjennomføring for drenerår.
- Det benyttes glidepakninger mellom kumringene, samt toppplate. Glidepakninger innkalkuleres i enhetspriser for betongvare.

Pos	Beskrivelse	Dim.	NT	Ant	Anmerkning	stk	pris	Sum
1	Ventil-t	DN100	PN10	1				
2	Sluseventil	DN100	PN10	1				
3	Brannventil	DN100	PN10	1				
4	Flensemuffe for PVC-rør	DN100	PN10	3				
5	Mellomring m/ 2" avstikk	DN100		1				
6	Stengeventil	Ø50		1	Inkl. nødvendige rørdeler for tilkobling			
7	AR-Pakning for PE-rør	Ø50		1				
8	COMBI-Pakning for PVC-rør	Ø110		3				
9	AR-pakning for PVC-rør	Ø110		1				
10	Forankring av flensekryss			1				
11	Betong kumring m/bunn	DN1600		1	Høgde = 1080 mm			
12	Betong kumring	DN1600		1	Høgde = 300 mm			
13	Betong topp-plate	DN1600/650		1	Høgde = 145 mm, sentrisk hull			
14	Betong justeringsring	DN650		1	Høgde = 200 mm, inkl støttering av aluminium			
15	Støypejern flytande ramme m/lokk	DN650		1				

Alle dimensjoner vedr. topp på kum skal være DN800. Inkl. ramme med lokk.

Ark	ARK	RIE	RIE
RB	RB	RB	skansen CONSULT
RIV	COWI		

Div./Bnr: 234 / 74  
 Tittel: Lindås kommune  
 Prosjekt: Ostertunet omsorgsbustader  
 Tegning: Kumteikning, V2  
 Dato: 21.02.2014  
 Tegnet: H.M.N.  
 Godkjent: [ ]  
 Målestokk: ---  
 Prosjektmetode: [ ]  
 Tracet: [ ]  
 Stand.kontr: [ ]  
 Tittel: Lindås Kommune  
 Ostertunet Omsorgsbustader  
 Lindås Rør & Sanitær AS  
 Erstatning for: [ ]  
 Erstattet av: [ ]  
 Tegningsnummer: VVS - Detalj V2

Dato: 21.02.2014	Konstr./Tegnet: H.M.N.	Godkjent:	Målestokk: ---
Prosjektmetode: [ ]	Tracet: [ ]	Stand.kontr: [ ]	
Tittel: Lindås Kommune Ostertunet Omsorgsbustader Lindås Rør & Sanitær AS		Erstatning for:	Erstattet av:
Henvising:		Beregning:	Tegningsnummer: VVS - Detalj V2