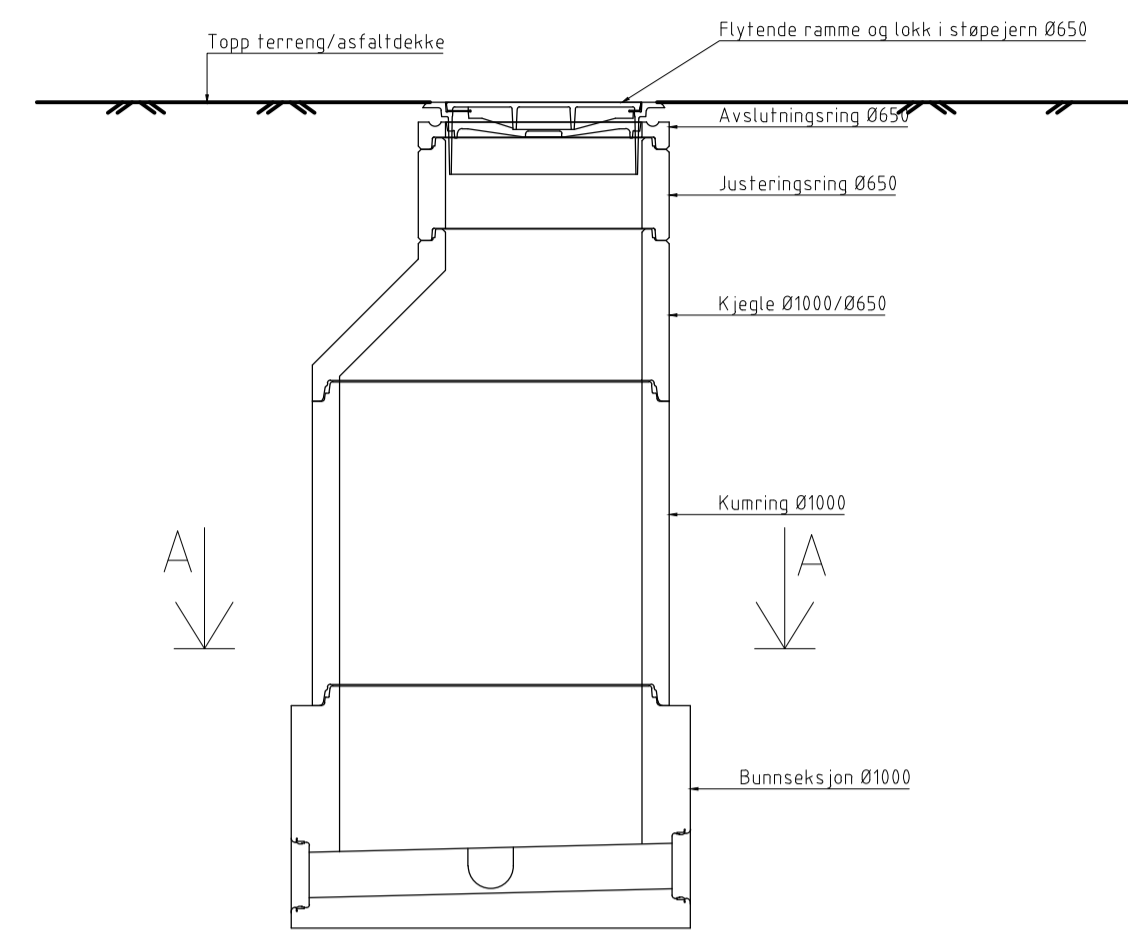
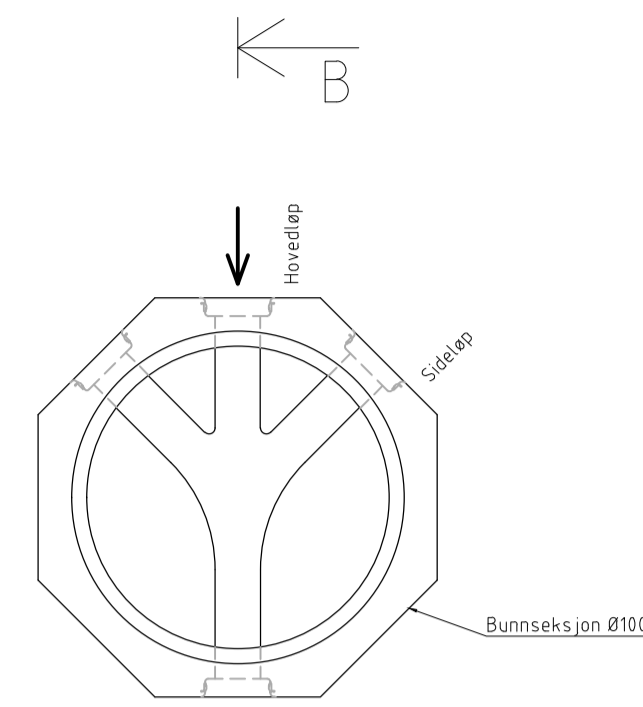


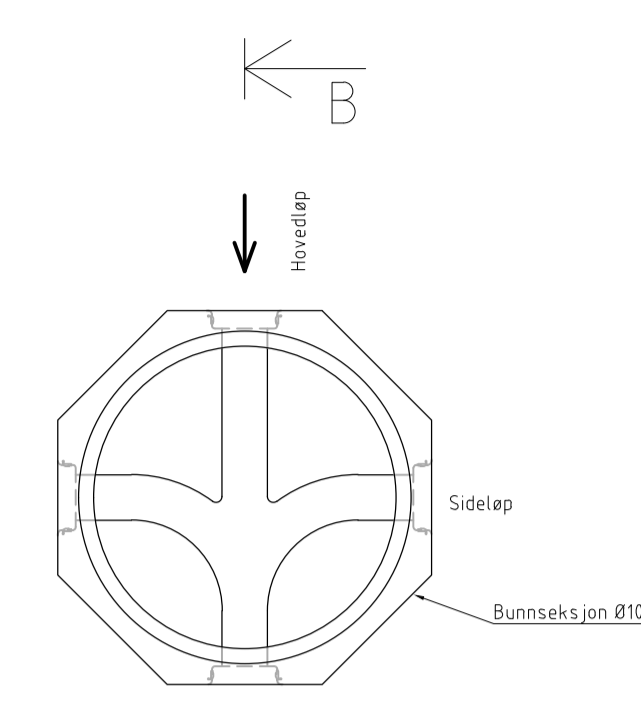
Typisk spillvanns-/overvannskum Ø1000



Snitt B-B

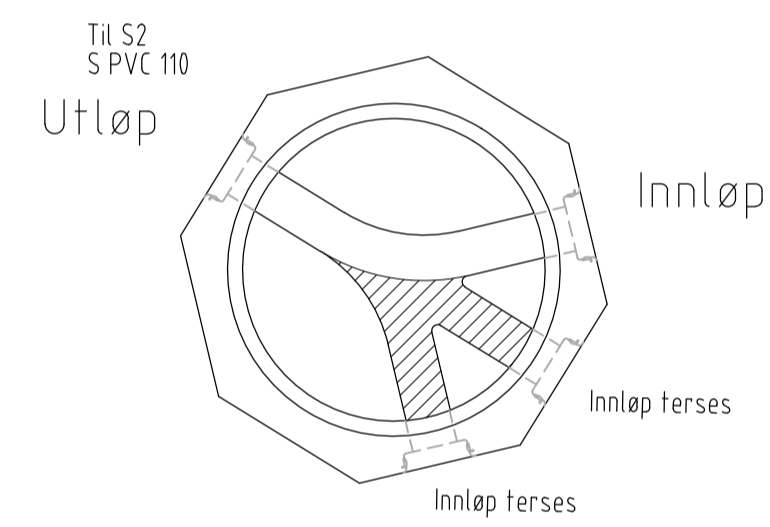


Snitt A-A med Y-løp



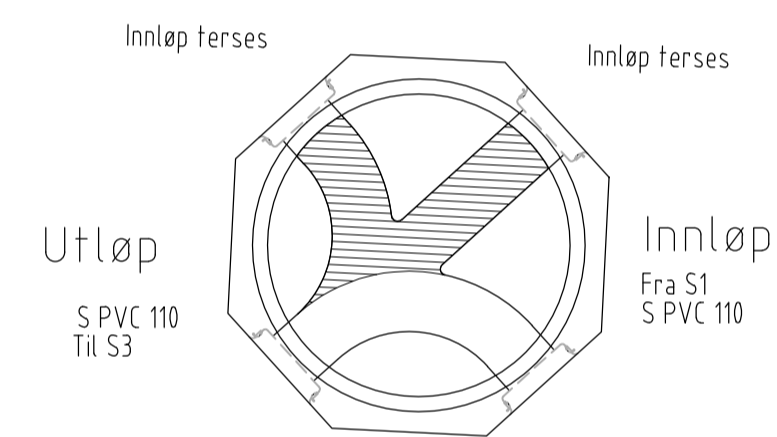
Snitt A-A med X-løp

S1



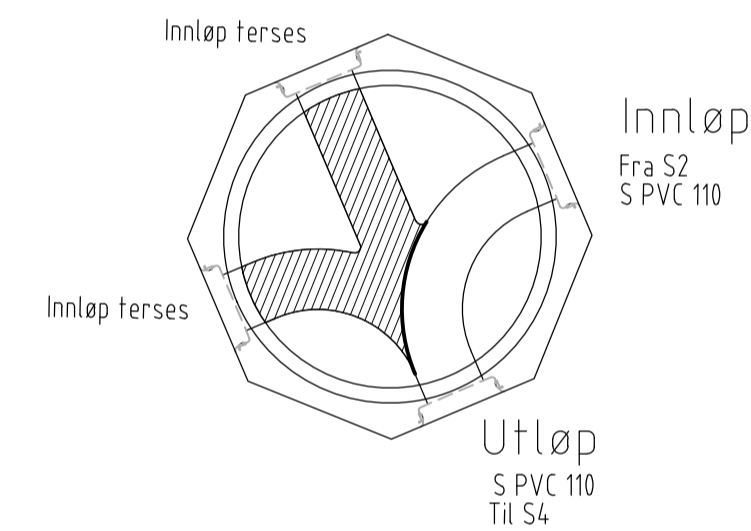
Prefabr. bunnseksjon i betong DN 1000

S2



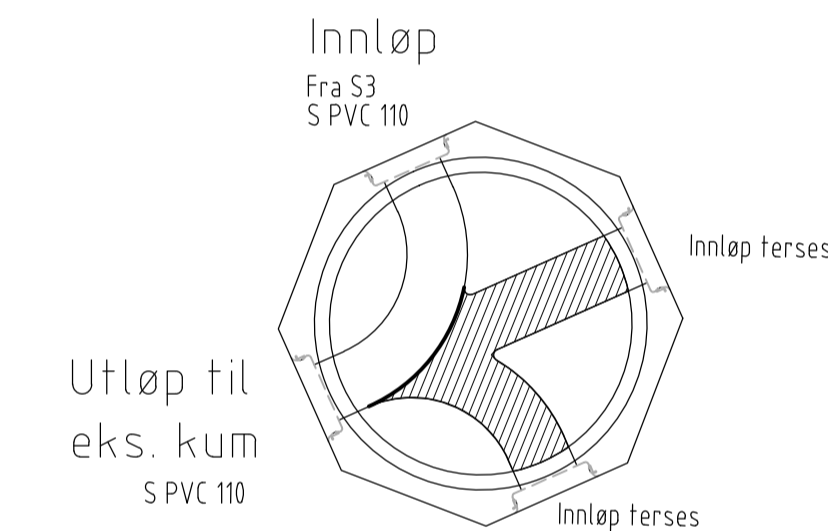
Prefabr. bunnseksjon i betong DN 1000

S3



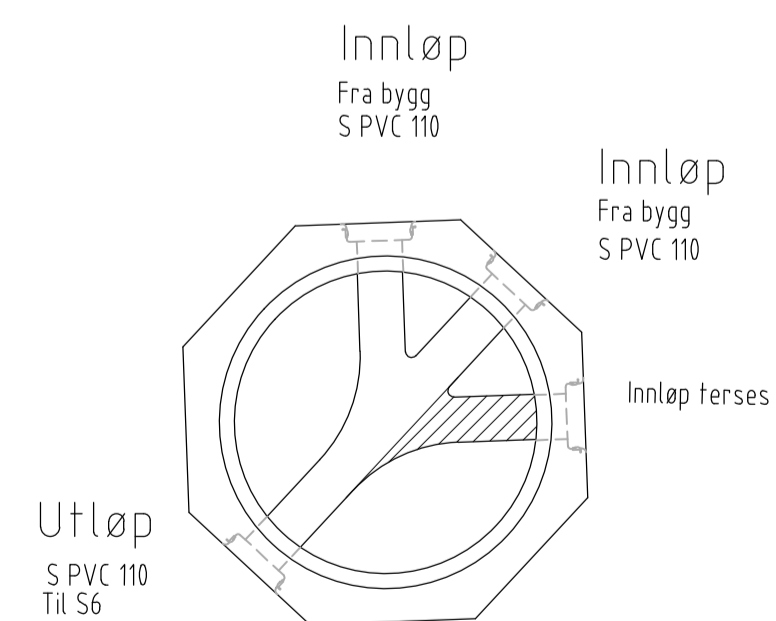
Prefabr. bunnseksjon i betong DN 1000

S4



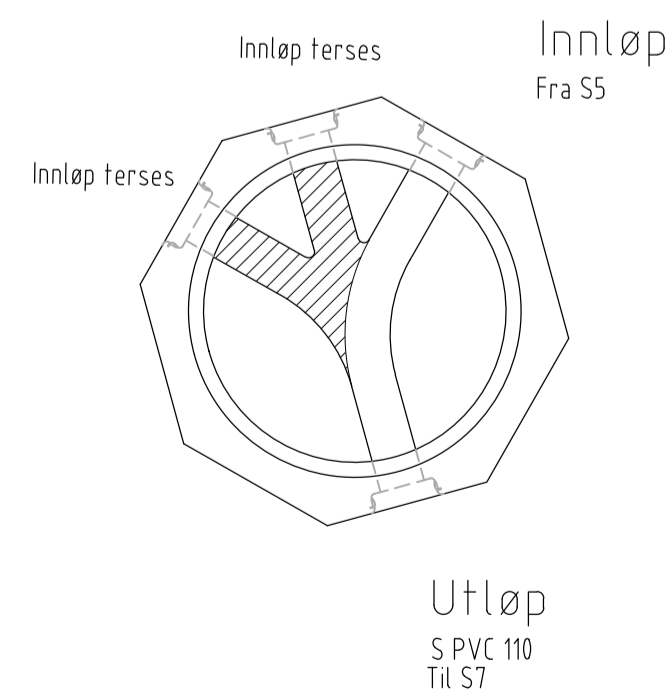
Prefabr. bunnseksjon i betong DN 1000

S5



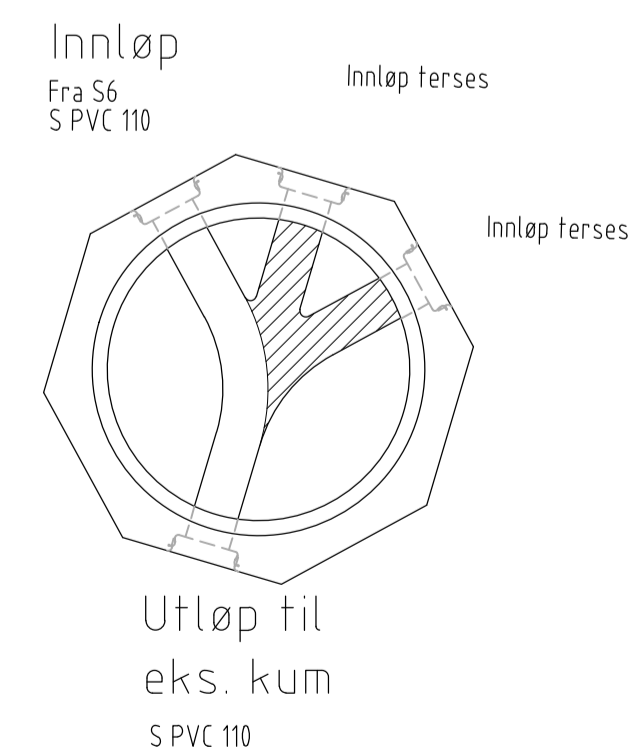
Prefabr. bunnseksjon i betong DN 1000

S6



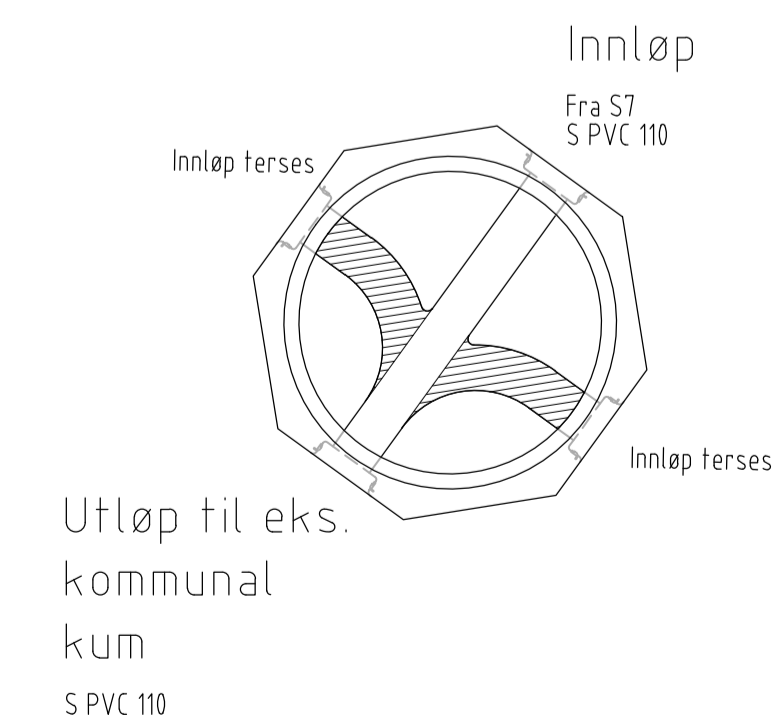
Prefabr. bunnseksjon i betong DN 1000

S7

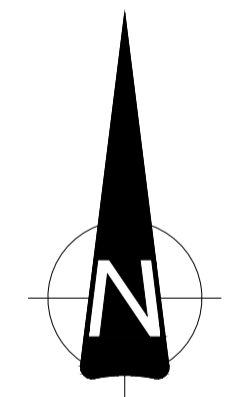


Prefabr. bunnseksjon i betong DN 1000

S8 - Eks. privat kum



Prefabr. bunnseksjon i betong DN 1000



Innløp- og utløpsvinkler på ledninger må tilpasses ved legging.

Status	Rev.	Endring	Utført	Kontr.	Ansv.	Dato
Stoltz Bolig			MaGr	BeCl	BeCl	25.01.2016
Knavik B5			Målestokk	1:25	Format	A1
Søknad om forhåndsuttalelse Private spillvannskummer S1 - S8			Oppdragsleder: Man Grimstad			
			Oppdragsnr: 17715001			
SWECO Norge AS STORETVEITVEGEN 98 TLF.: 55275000 FAX.:			Disiplin	Løpenummer:	Status	Rev.
			VA	GH009	C	00