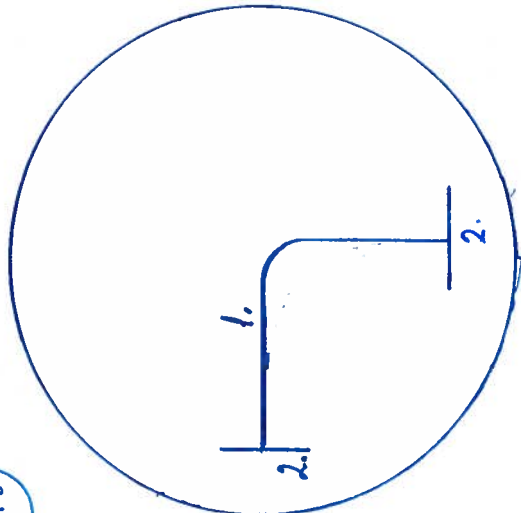


02 01
 02.04.2016
 03.04.2016
 K11
 K12
 K13
 K14
 K15
 K16
 K17
 K18
 K19
 K20
 K21
 K22
 K23
 K24
 K25
 K26
 K27
 K28
 K29
 K30
 K31
 K32
 K33
 K34
 K35
 K36
 K37
 K38
 K39
 K40
 K41
 K42
 K43
 K44
 K45
 K46
 K47
 K48
 K49
 K50
 K51
 K52
 K53
 K54
 K55
 K56
 K57
 K58
 K59
 K60
 K61
 K62
 K63
 K64
 K65
 K66
 K67
 K68
 K69
 K70
 K71
 K72
 K73
 K74
 K75
 K76
 K77
 K78
 K79
 K80
 K81
 K82
 K83
 K84
 K85
 K86
 K87
 K88
 K89
 K90
 K91
 K92
 K93
 K94
 K95
 K96
 K97
 K98
 K99
 K100

18.02.2016	06.04.2016	1:500 A3
VA rammeplan- Alverneset Reigstad Bygg og Eiegedom as sbnr. 137/28 m fl		
902		

Overvannsutslipp
 til terreng for
 avrenning mot sjø

V1.

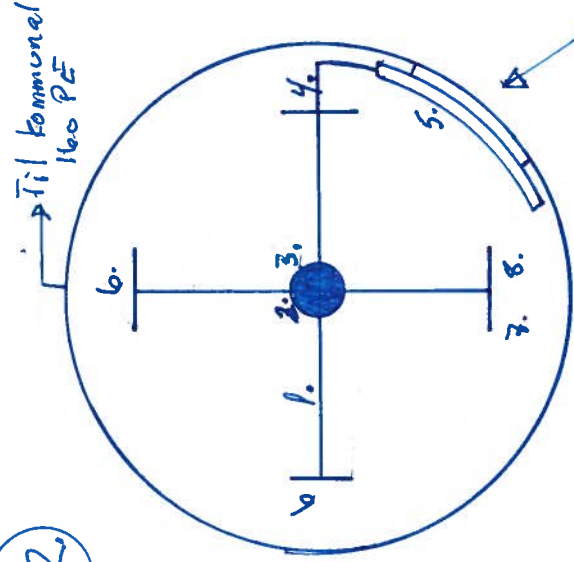


160 PE
Kommune

V2.
160 PE

1. Flensbend DN 150
2. Krage og Løstlens DN 150

V2.

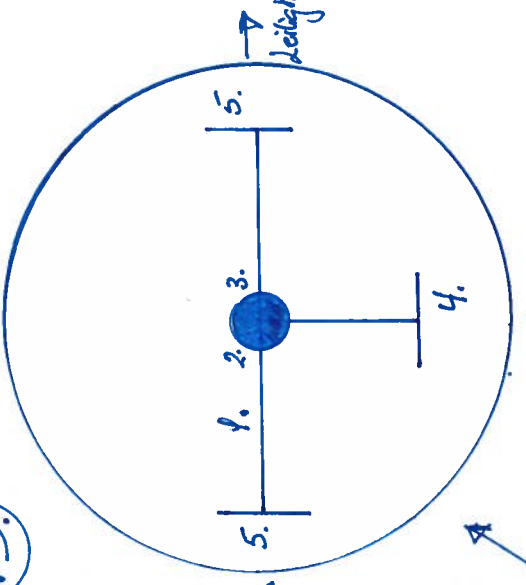


V1.
160 PE

V3.
110 PE

1. Ventilkryss DN 150
2. Brannventil DN 100
3. Sluseventil DN 100
4. Blindflens DN 150 / 2 g.
5. Manifol 6 x 1" ventiler
6. Krage og Løstlens DN 150
7. Red. flens DN 150 / 100
8. Krage og Løstlens DN 100

V3.



V2

↳ Eks. vannledning

1. Ventil T-rør DN 100
2. Brannventil DN 100
3. Sluseventil DN 100
4. Blindflens DN 100 / 2 g.
5. Krage og Løstlens DN 100

Dimensjon til Løstlensbygging
avhenger av dimensjonert
sammenhørende til sprinkler.