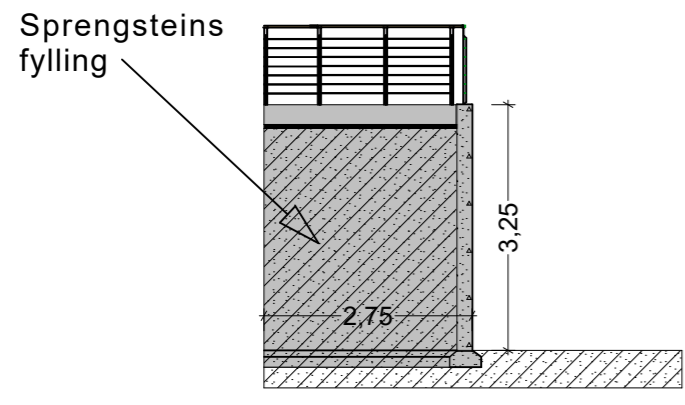
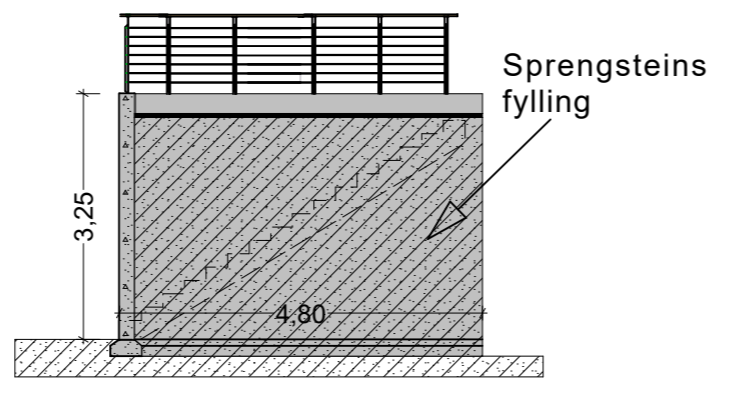


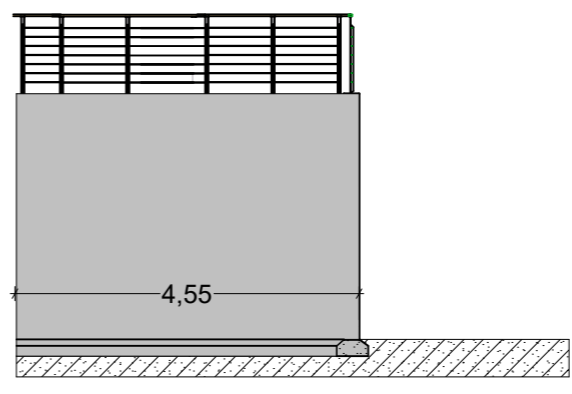
Situasjonsplan murer 1:200



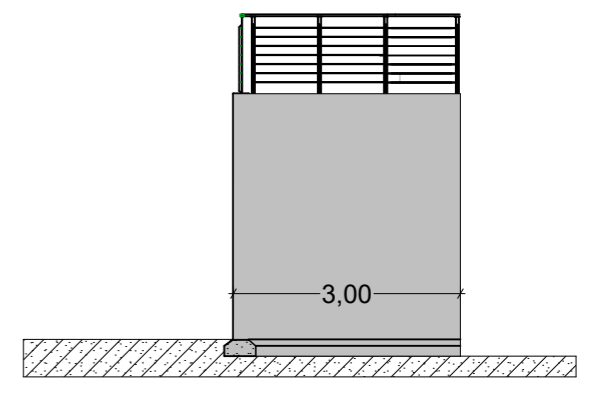
C snitt 1:100



B snitt 1:100



D snitt 1:100



A snitt 1:100