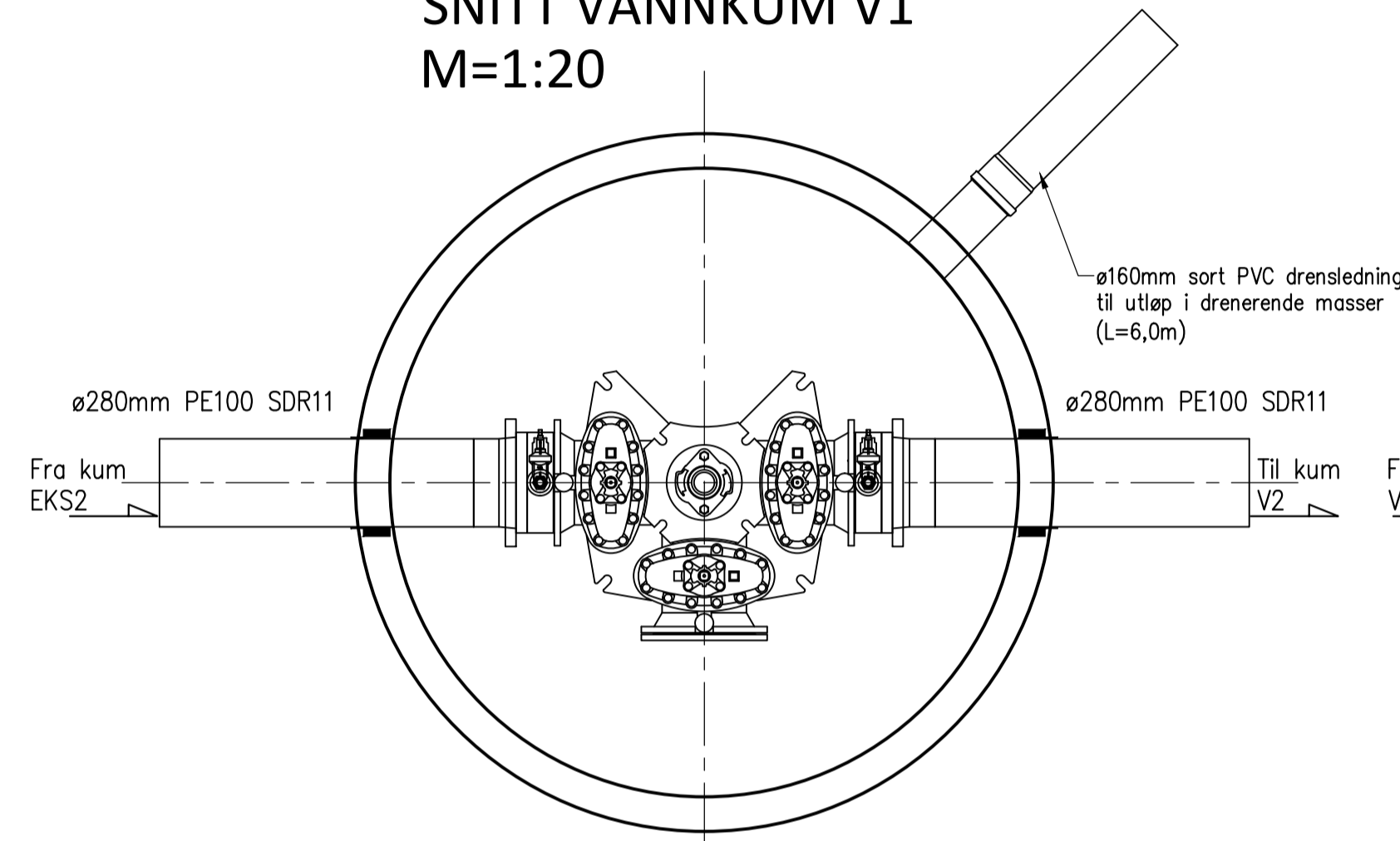
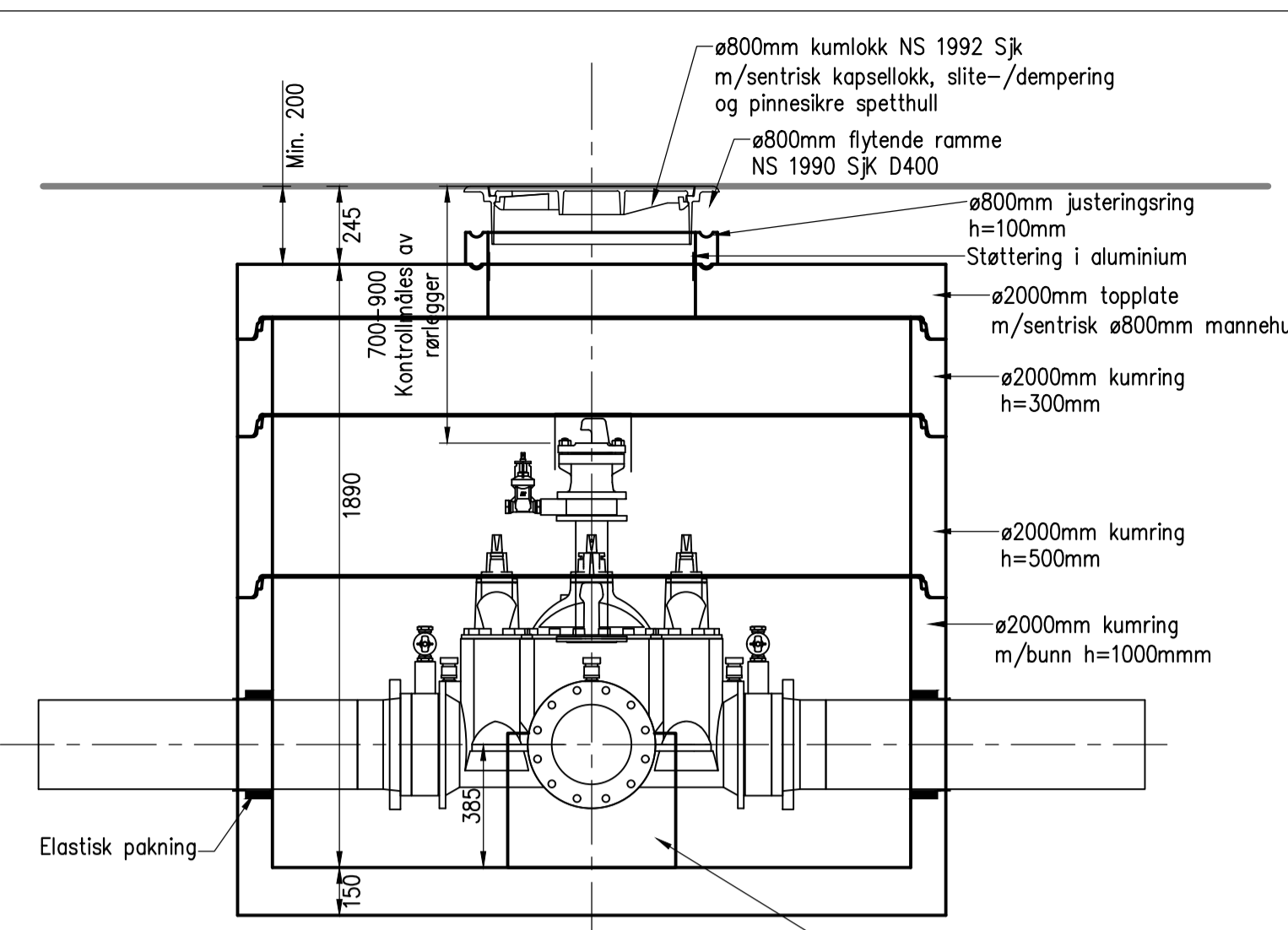


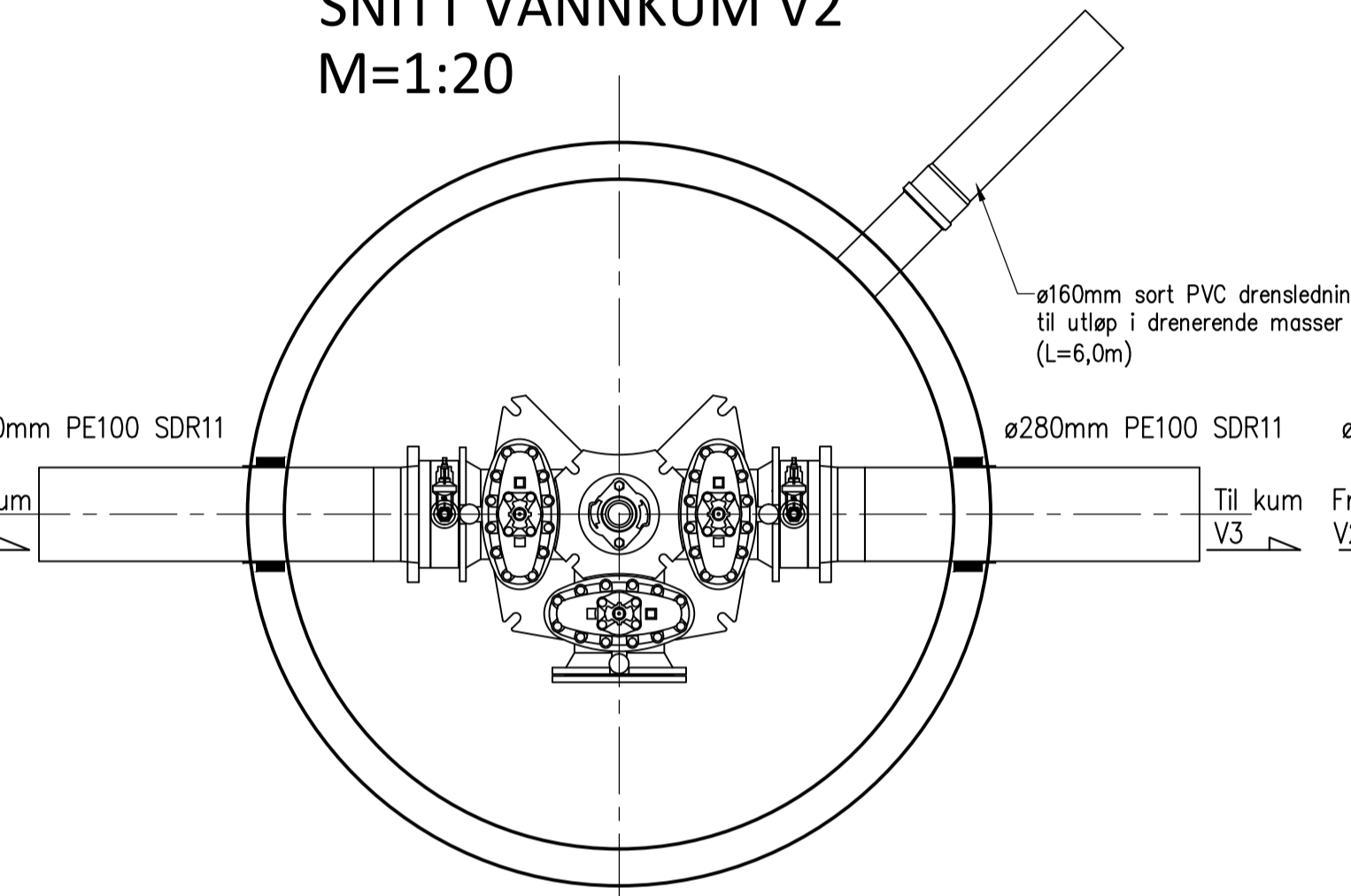
SNITT VANNKUM V1
M=1:20



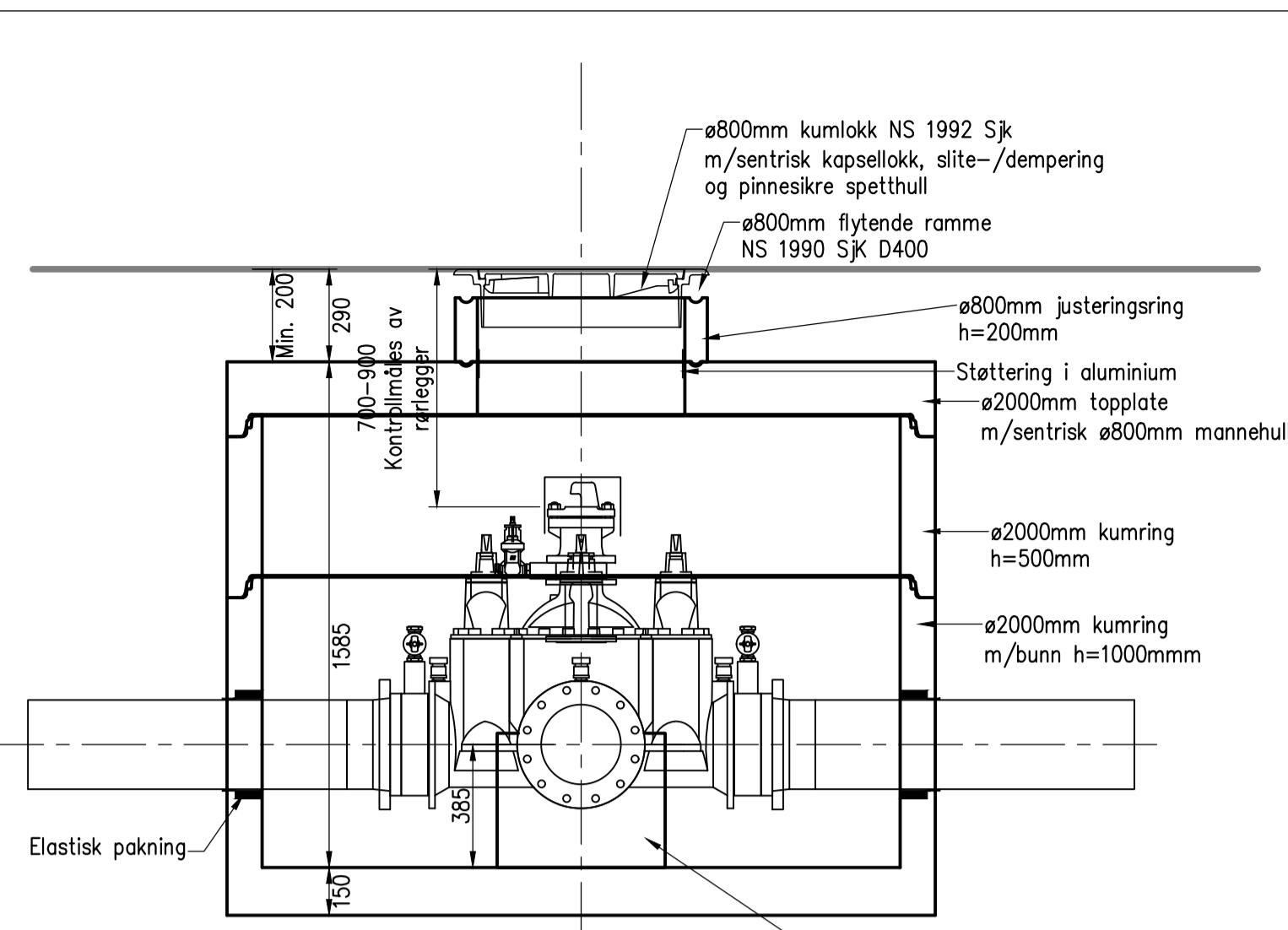
PLAN VANNKUM V1
M=1:20



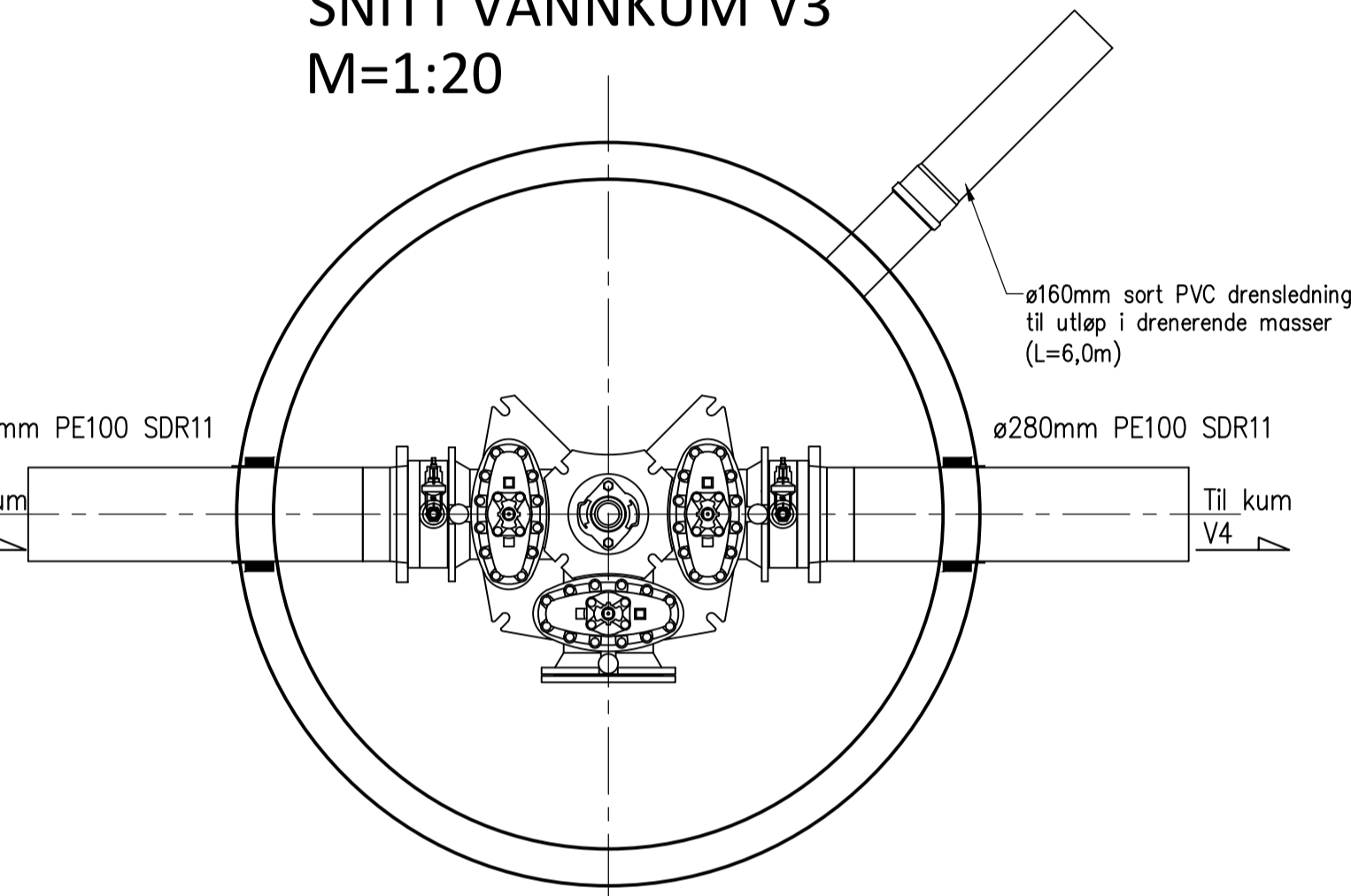
SNITT VANNKUM V2
M=1:20



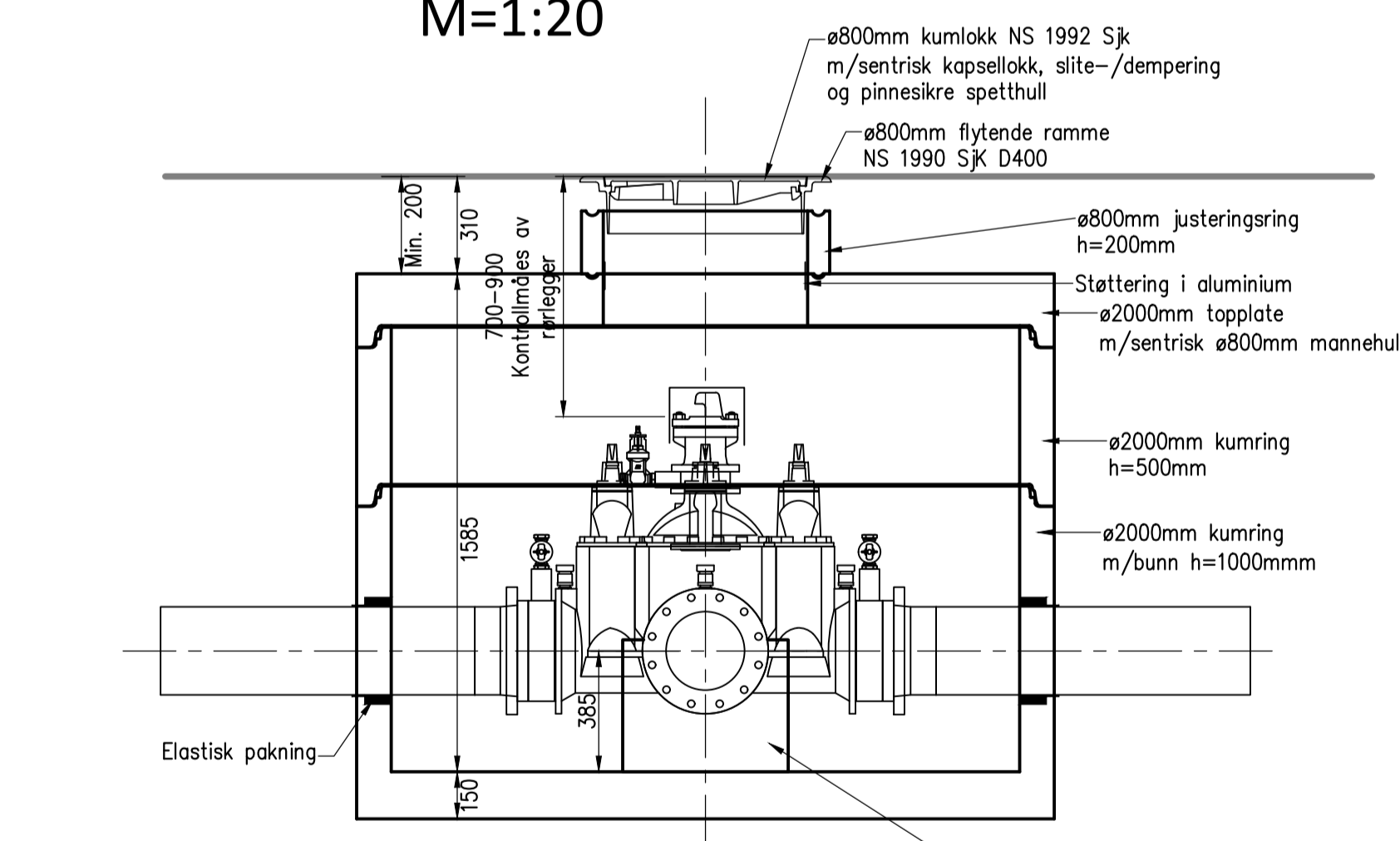
PLAN VANNKUM V2
M=1:20



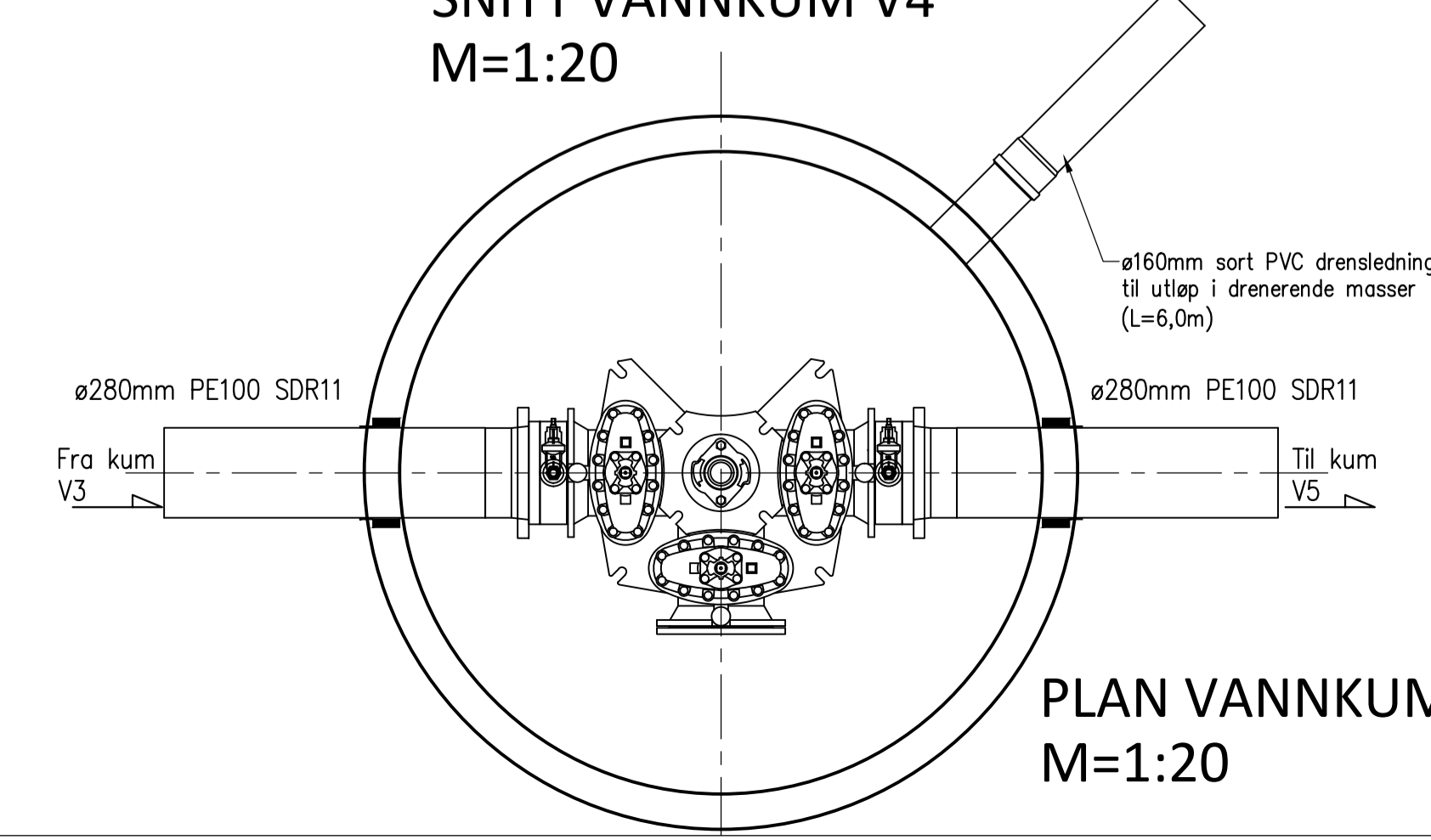
SNITT VANNKUM V3
M=1:20



PLAN VANNKUM V3
M=1:20



SNITT VANNKUM V4
M=1:20



PLAN VANNKUM V4
M=1:20

PDS-LISTE				
Pos	Beskrivelse	Dimensjon	Antall	Anmerkning
1	Ventil T-rør	250	4	m/brannventilavstikker
2	Mellomring	250	8	m/1' utv. gjenger
3	Blindflens	250	4	
4	PE krage for spelsveis	280	8	m/PP løslens
5	Service-Akveventil	25	8	m/messingplugg
6	Brannventil, standard type	100	4	m/beskyttelseslokk
7	Flenserør	100	2	L=200mm
8	Flenserør	100	2	L=400mm
9	Mellomring	100	4	m/1' utv. gjenger

TILBUDSTEGNING

Rev.	Dato	Sign.	Revisjonen gjelder		
Oppdragsgiver			LINDÅS KOMMUNE - TEKNISK DRIFT		
Prosjekt			Tegn.	Kontr.	Godk.
Mongstad industriområde.			THF	THF	
Plan og snitt vannkum V1-V4.			Dato: 12.02.16		
			Målestokk:	Format:	
			1:20	A1	
			Prosjekt nr.	6812	
			Tegning nr.	620	
			Fabrikkgaten 7B 5059 Bergen Tlf. 55 59 82 60 e-post: post@haugenvva.no		