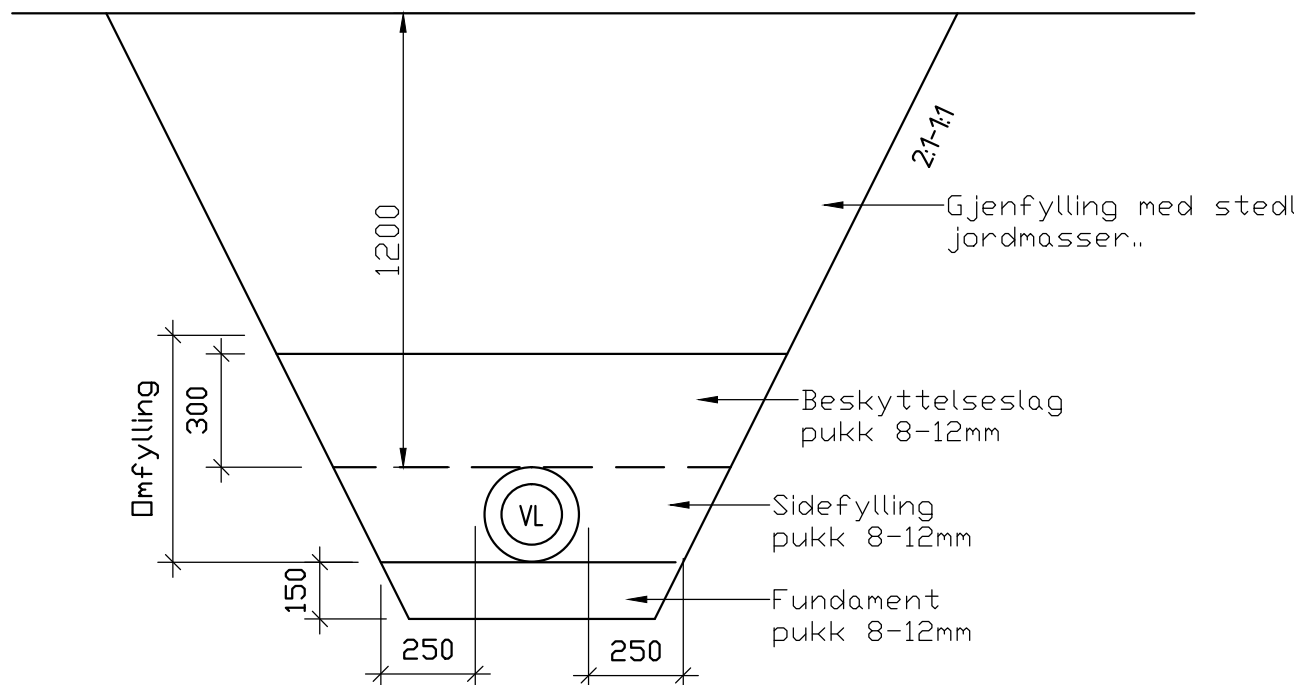
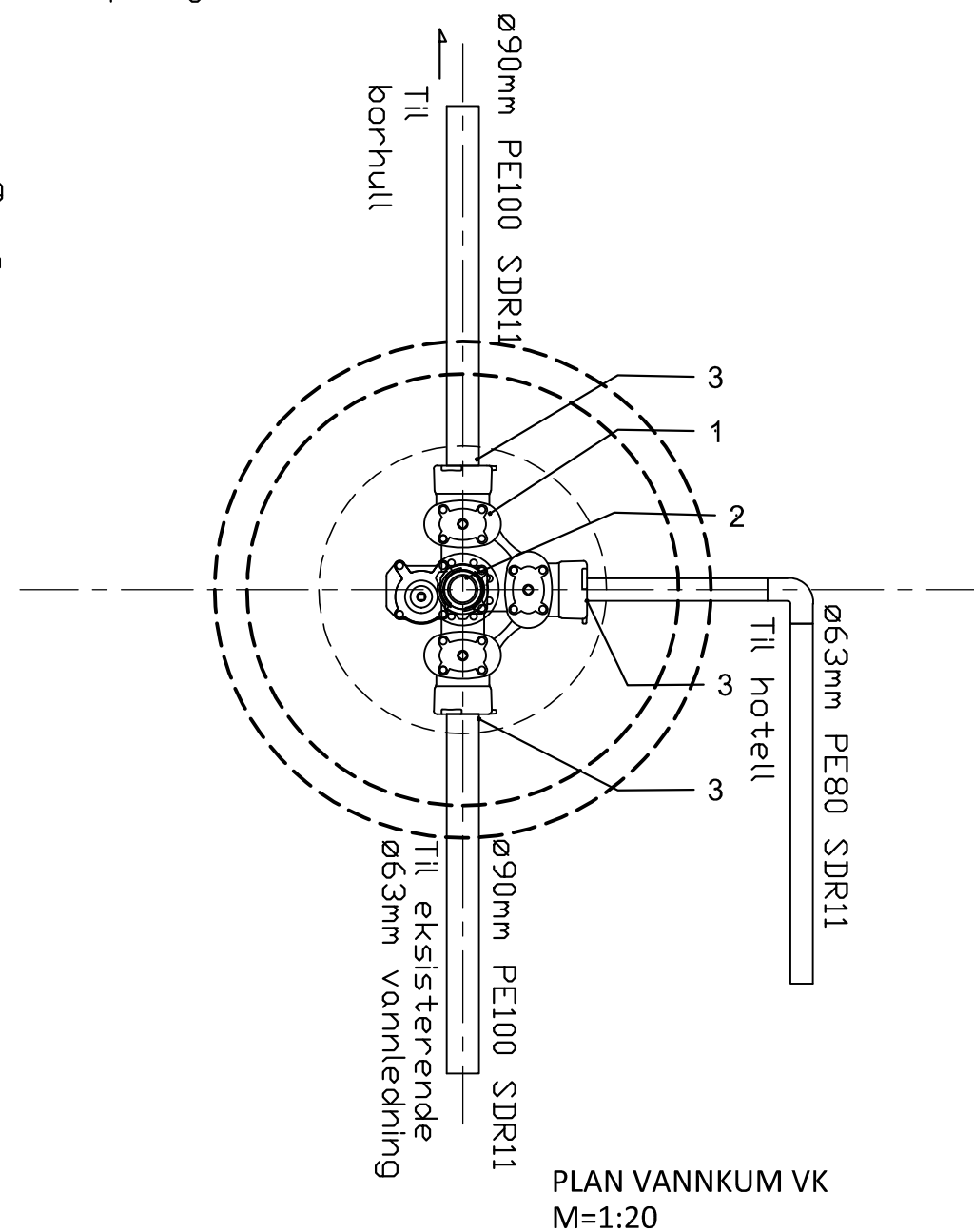


PDS-LISTE				
Pos	Beskrivelse	Dimensjon	Antall	Anmerkning
1	Balo Combi III, T-rør	100	1	m/brannventilavstikker
2	Balo brannventilstender	80	1	L=ca. 0,7m
3	Balo strekkfast sikring	100	3	m/overgang til ledningsdimensjon



TYPISK GRØFTESNITT
M=1:20

Rev.	Dato	Sign.	Revisjonen gjelder		
Oppdragsgiver Lindås kommune - Teknisk drift.					
Prosjekt Vannledning Vågseidet.			Tegn. ANH	Kontr. ANH	Godkj. ANH
Snitt vannkum VK og typisk grøftesnitt.			Dato: 29.06.16		
			Målestokk: 1:20	Format: A3	
Fabrikksgaten 7B 5059 Bergen Tlf. 55 59 82 60 e-post: post@haugenvva.no			Prosjektnr. 4916		Rev.
haugen vva			Tegningsnr. 610		