

Tegnforklaring	
Overvannsledning	Ny Eksisterende
Spillvannsledning	Ny Eksisterende
Vannledning	Ny Eksisterende
Fellesledning	
Stakekum	
Sandfangskum	
Drensrenne Acodrain	
Terrenggrøft	

TL - topp lekk
 TR - topp rør
 IBR - innvendig bunn rør
 TRI - topp rist

134/4
 28.12.2009
 209/2562
 BENT

Løpenr.:
 Tilgangskode:

Merknader:

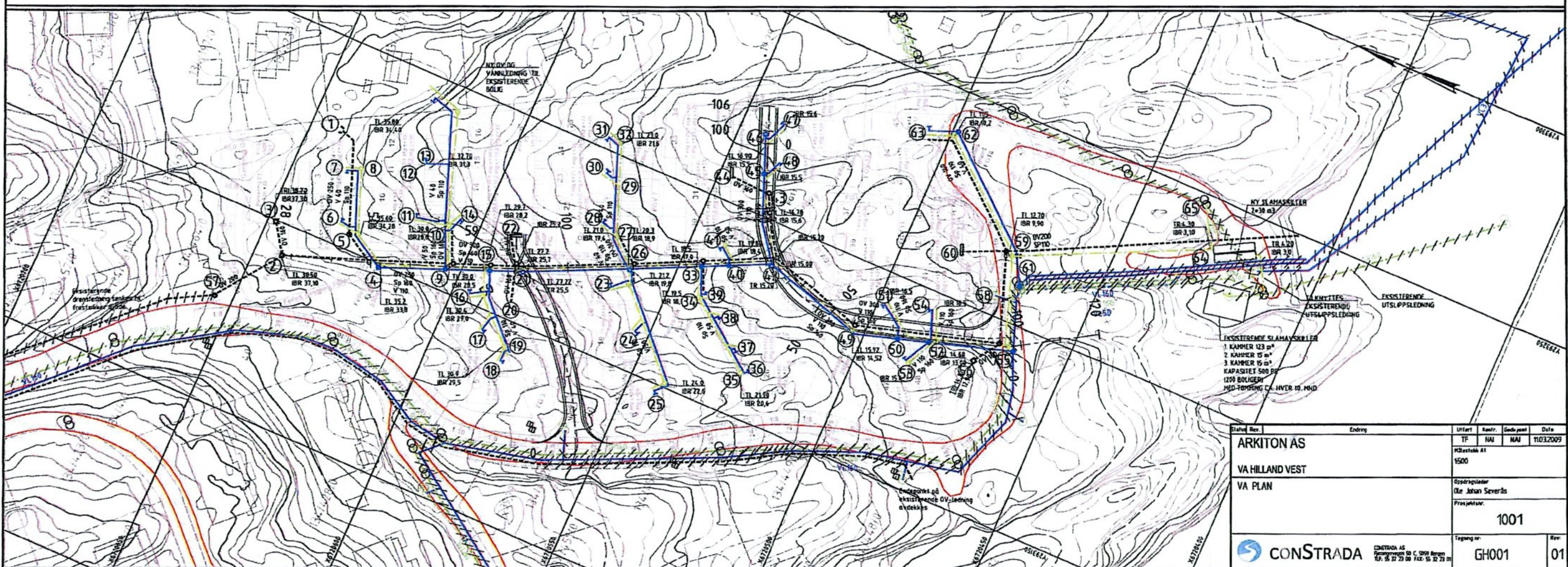
Alle vannkummer med brannventil skal merkes med skilt på stålstolper.

Alle ledningsavstikk hvor høyder ikke er angitt skal ikke ha mindre fall enn 10 ‰.

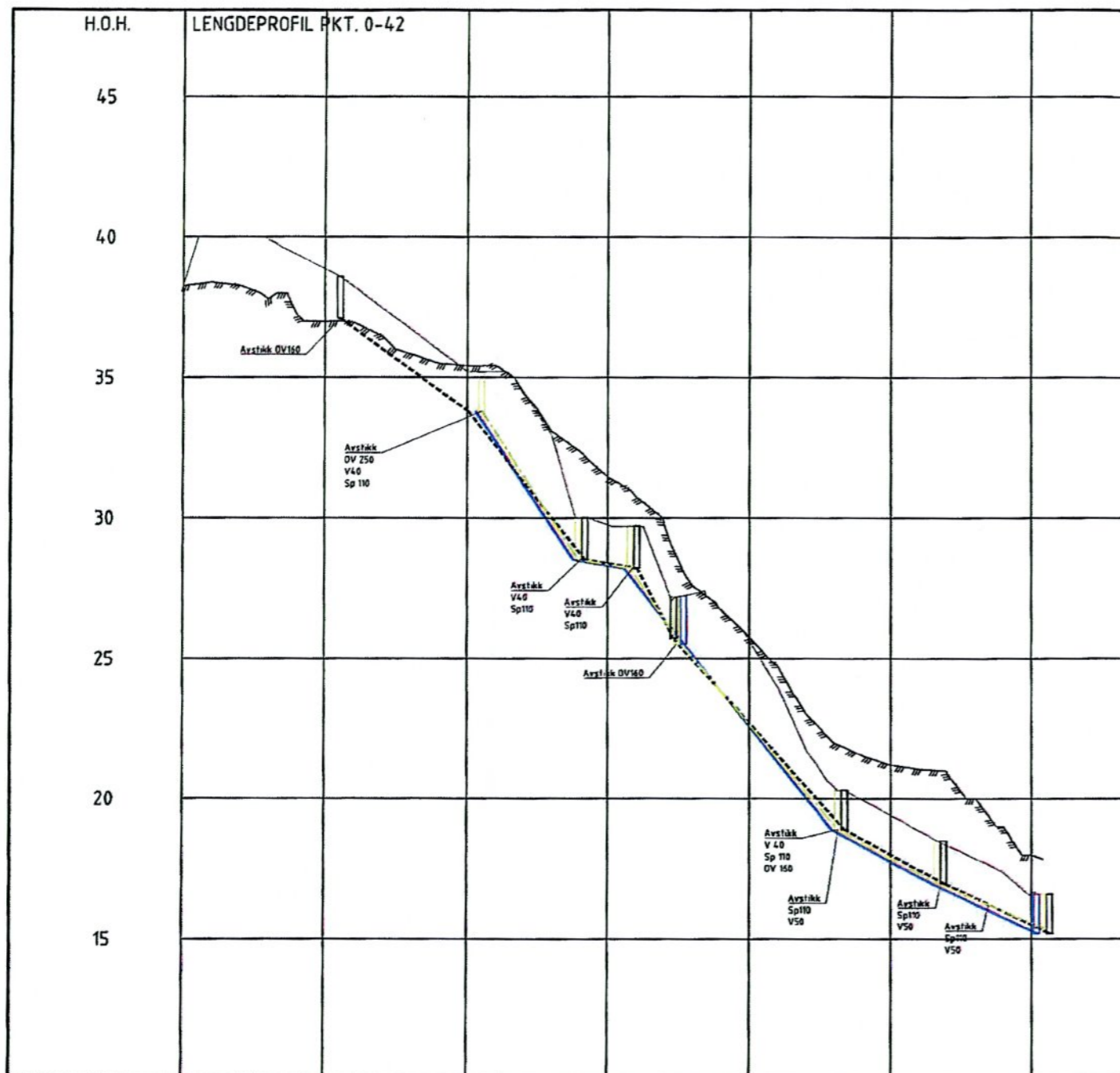
Avstikk mot boliger avstiftes med bunn 1,4m under kotehøyde 1. etg.

Alle avstikk på overvannsledning skal ha dimensjon ø 150 mm dersom ikke annet er angitt.

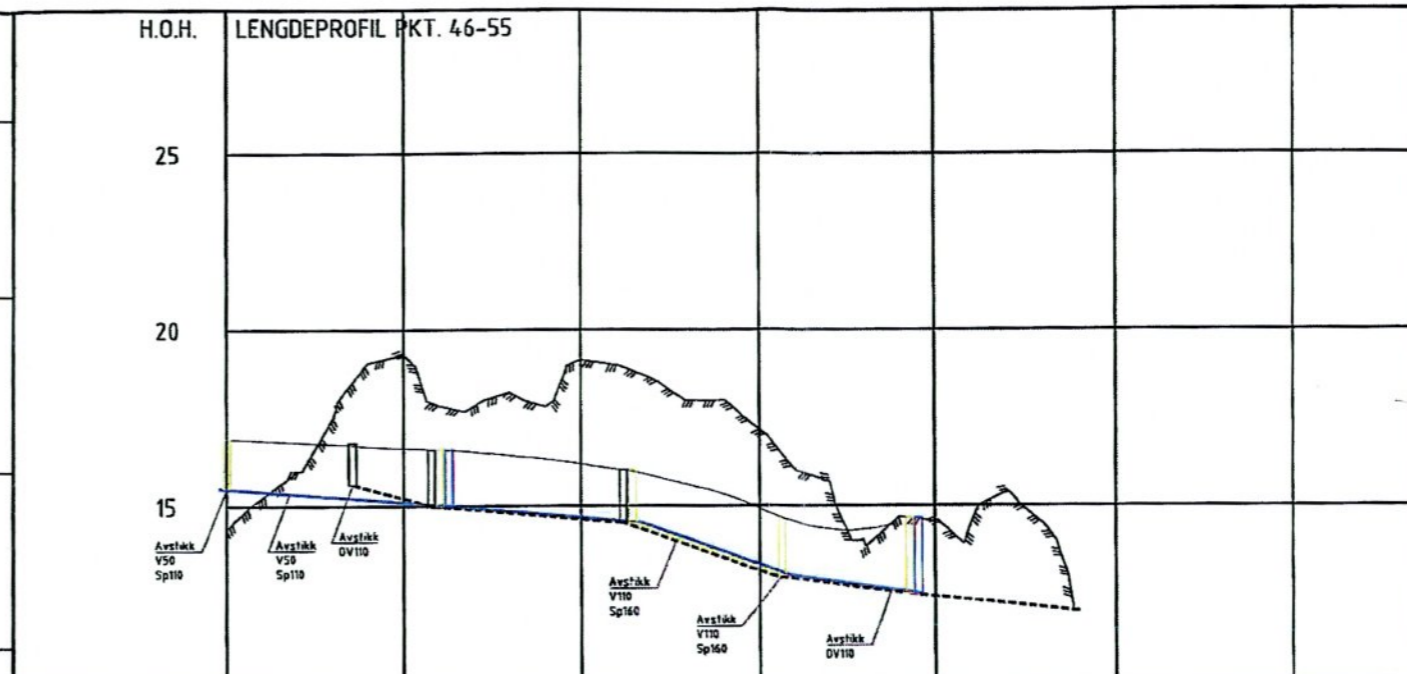
Trasner for eksisterende ledninger er overført fra gjeldende ledningskart. Avvik i plassering kan forekomme. Det samme gjelder ledningenes høyde.



Stasjon	Rev.	Endring	Utført	Konstr.	Godt. av	Dato
ARKITON AS			TF	NAI	MAI	11.03.2009
VA HILLAND VEST			Målestokk A1 1500			
VA PLAN			Oppdragsleder Eke Johan Severids			
			Prosjekt nr. 1001			
			Tegnning nr. GH001		Rev. 01	



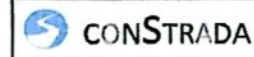
PROFIL NR.	0	25	50	75	100	125	150
Kum nr	1	2	4	9	15	21	26
Kumavstand m	~ 27,7m	~ 24,8m	~ 17,3m	~ 9,3m	~ 8,2m	~ 28,3m	~ 17,5m
Fall, OV, promille	~ 43,3	~ 133,1	~ 306,4	~ 32,3	~ 304,9	~ 240,3	~ 108,6
Fall, SP, promille	~ 133,1	~ 133,1	~ 306,4	~ 32,3	~ 304,9	~ 268,6	~ 108,6
RØR TYPE	Vannledn		Ø110 PVC PN10		Selvfallsledn, SP		Ø160 PVC
	OV-ledning		Ø250 PVC		OV-ledning		Ø300 PVC
KOTER	Utv. topp V		33,8	25,5		15,2	
	Innv. b. SP selvfallsledn		33,8	28,5	28,2	25,7	18,9
	Innv. b. OV-ledning		37,1	28,5	28,2	25,7	18,9
Terrang	15,1	15,6	16,1	16,6	17,1	17,6	18,1



PROFIL NR.	0	25	50	75	100	125	150
Kum nr	46	43	42	49	52	55	
Kumavstand m	~ 17,7m	~ 12,4m	~ 25,6m	~ 22,5m			
Fall, OV, promille		~ 32,3	~ 26,6	~ 67,6			
Fall, SP, promille		~ 16,6	~ 18,75	~ 67,6			
RØR TYPE	Vannledn		Ø110 PVC PN10		Selvfallsledn, SP		Ø160 PVC
	OV-ledning		Ø300 PVC		OV-ledning		
KOTER	Utv. topp V		15,20	14,52		13,00	
	Innv. b. SP selvfallsledn		15,5	15,00	14,52	13,00	
	Innv. b. OV-ledning		15,6	15,20	14,52		
Terrang	15,1	15,2	15,3	15,4	15,5	15,6	15,7

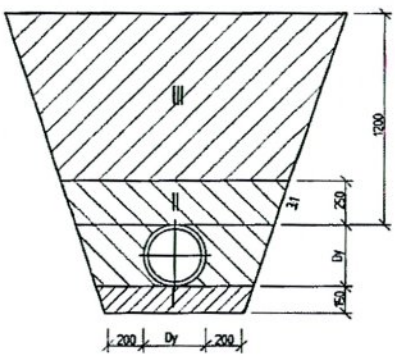
134/4
28.12.2009
809/2562
T. BENT

Stat	Rev	Endring	Utført	Konstr.	Godkj. pers.	Date
ARKITON AS			TF	HA	NAI	11032009
VA HILLAND VEST			Pårestokk til 1500/1100			
VA LENGDEPROFIL			Oppdragsleder Ole Johan Severås			
			Prosjektør			
			1001			
			Tegning nr.			
			GH002			

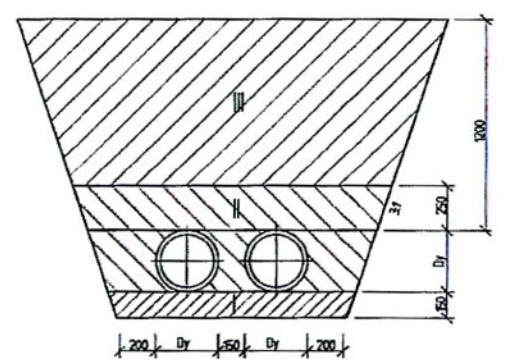


CONSTRADA AS
Carnegieveien 15, 5060 Bergen
Tlf: 55 22 23 02 FAX: 55 22 23 01

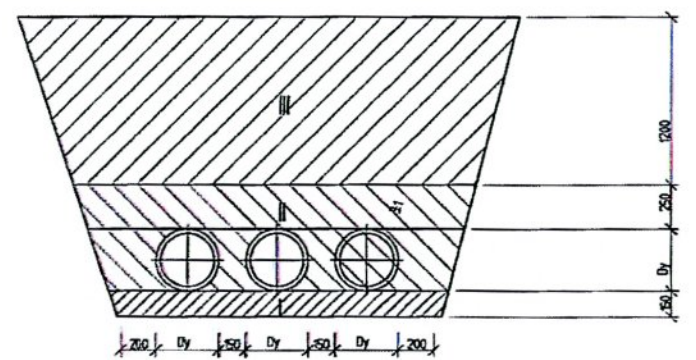
TYPISK GRØFTESNITT
GRØFT MED 1 LEDNING
OVERVANN
1:20



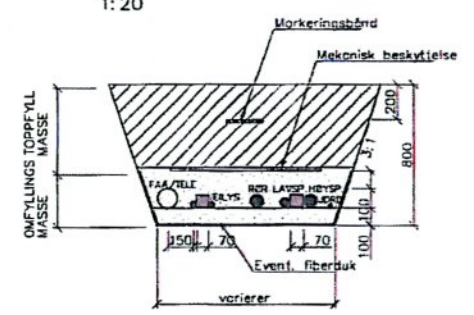
TYPISK GRØFTESNITT
GRØFT MED 2 LEDNINGER
1:20



TYPISK GRØFTESNITT
GRØFT MED 3 LEDNINGER
1:20



TYPISK GRØFTESNITT
GRØFT MED KABLER
1:20



Merknad: Minimumsavstand mellom VA og EL i felles grøft er 1 meter!

- GRØFTEMASSER: Ø < 600
- Gjenvyting med masser som for tilgrensende arealer maks størrelse 50 kg.
 - Omfylling med maskinpukk 8-12 mm, evnt. 8-16 mm
 - Ledningsfundament av maskinpukk 8-12 mm, evnt. 8-16 mm

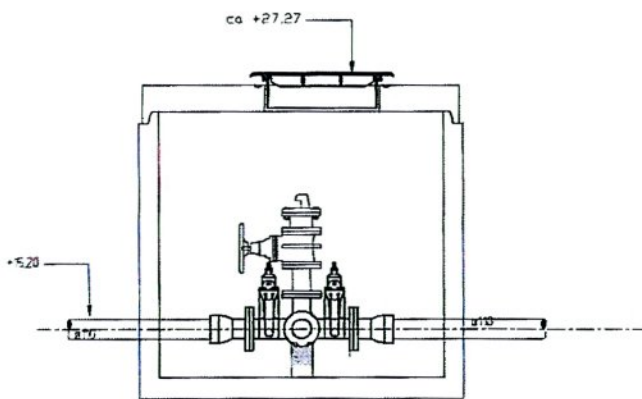
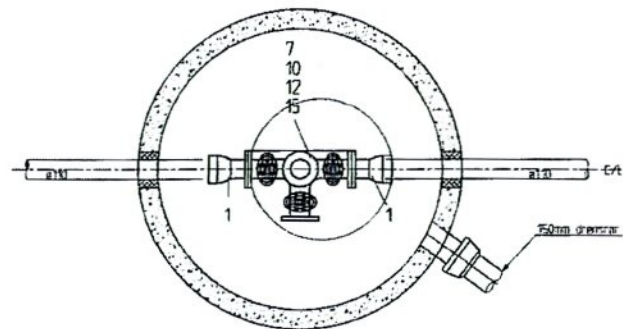
LINDÅS KOMMUNE
Klassering 134/4
28.12.2009
209/2562
BLS

Status	Rev.	Endring	Uttert	Kant.	Godkjent	Date
ARKITON AS			D.S	RAI	RAI	1103.2009
VA HILLAND VEST			Målestokk A1			1:20
TYPISKE GRØFTESNITT			Oppdragleder			1001
			Dr. Johan Severås			
			Prosjektør:			
			Tegning nr.			Rev.
			GH003			01

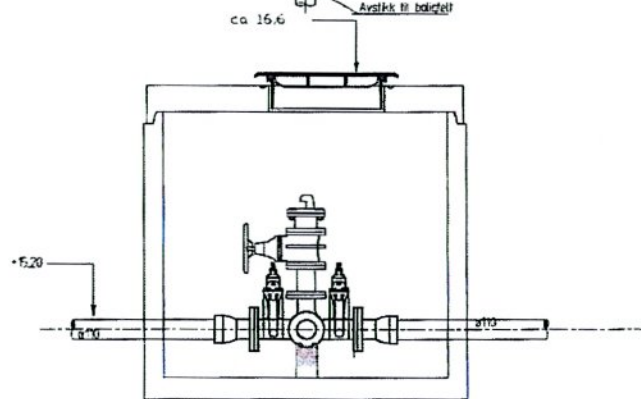
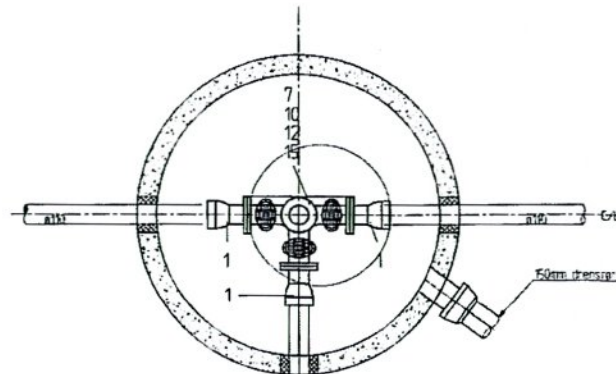
CONSTRADA

CONSTRADA AS
Fagerengen 10 C, 1508 Bergen
Tlf: 55 22 21 00 Fax: 55 22 21 01

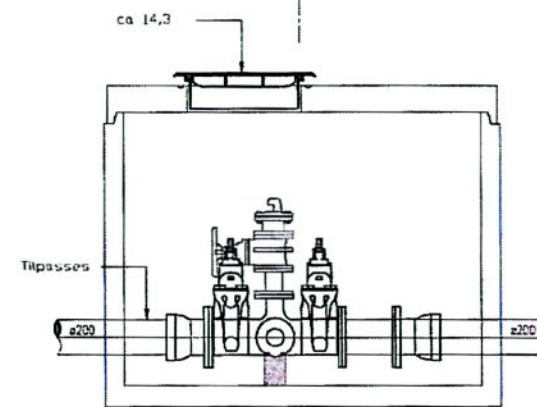
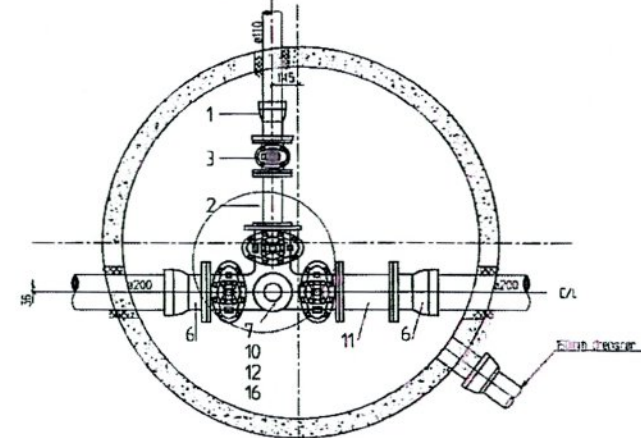
VANNKUM PKT. 21
innv. dia=ø1600



VANNKUM PKT. 42
innv. dia=ø1600



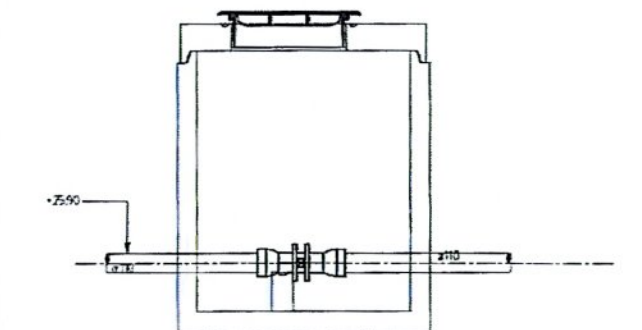
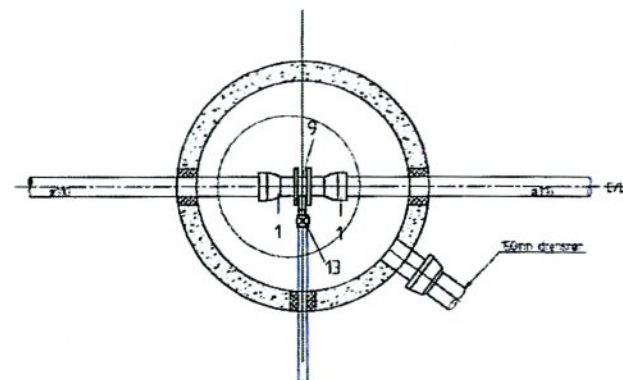
VANNKUM PKT. 55
innv. dia=ø2000



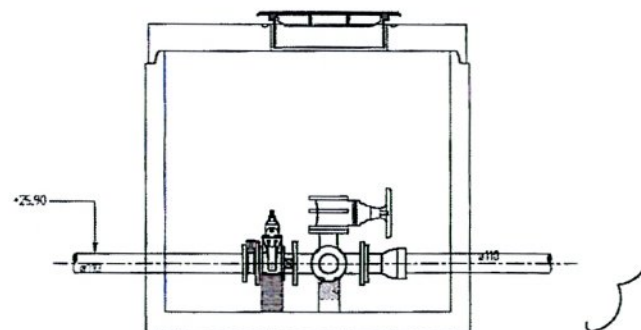
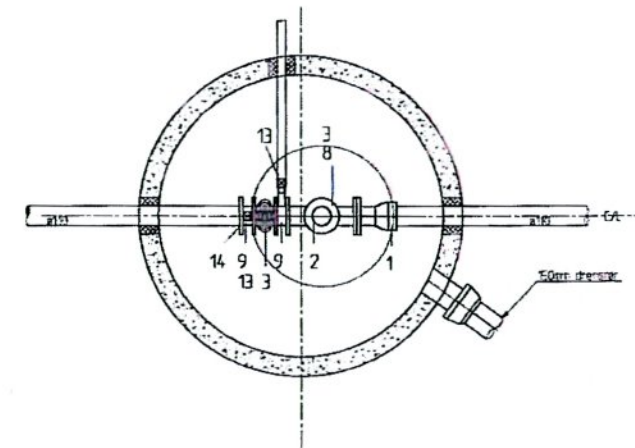
RØRDELER I VANNKUMMER

- Pos. 1 Flensmuffe /-spiss ø110
- Pos. 2 Flenserør ø100x300
- Pos. 3 Sluseventil ø100
- Pos. 4 Sluseventil ø200
- Pos. 5 Flenset T-rør ø200x110 m/ ø100 avstikker
- Pos. 6 Flensmuffe /-spiss ø200
- Pos. 7 Brønnventil
- Pos. 8 Flenset T-rør ø110x110 m/ ø100 avstikker
- Pos. 9 Mellomring med gjenget avstikker for 1 1/2" sluseventil
- Pos. 10 Sluseventil ø100 under brønnventil
- Pos. 11 Flenserør ø200x300
- Pos. 12 Flenserør ø100x150
- Pos. 13 Sluseventil 1 1/2"
- Pos. 14 Blindflens ø100
- Pos. 15 Ventil T-rør ø100
- Pos. 16 Ventil T-rør ø200

VANNKUM PKT. 9,15,26,33,40,45,46,50,52
innv. dia=ø1200



VANNKUM PKT. 4,46
innv. dia=ø1600



LINDÅS KOMMUNE
Kasserling 134/4
28.12.2009
809/2562
Brentt

A Endret nummer		TF	NAI	NAI	12.08.2009
Strøkj. No.	Endring	Utført	Kontrollert	Gjort	Dato
ARKITON AS		TF	NAI	NAI	11.03.2009
VA HILLAND VEST		Målestokk A1 1:20			
VANNKUMMER PKT. 21, 42 OG 55		Oppdragsleder Ole Johan Severide			
		Prosjekt nr. 1001			
		Tegning nr. GH005		Rev. A	



CONSTRADA AS
Lindåsveien 11, 5040 Bergen
Tlf: 55 22 22 60 Fax: 55 22 23 00