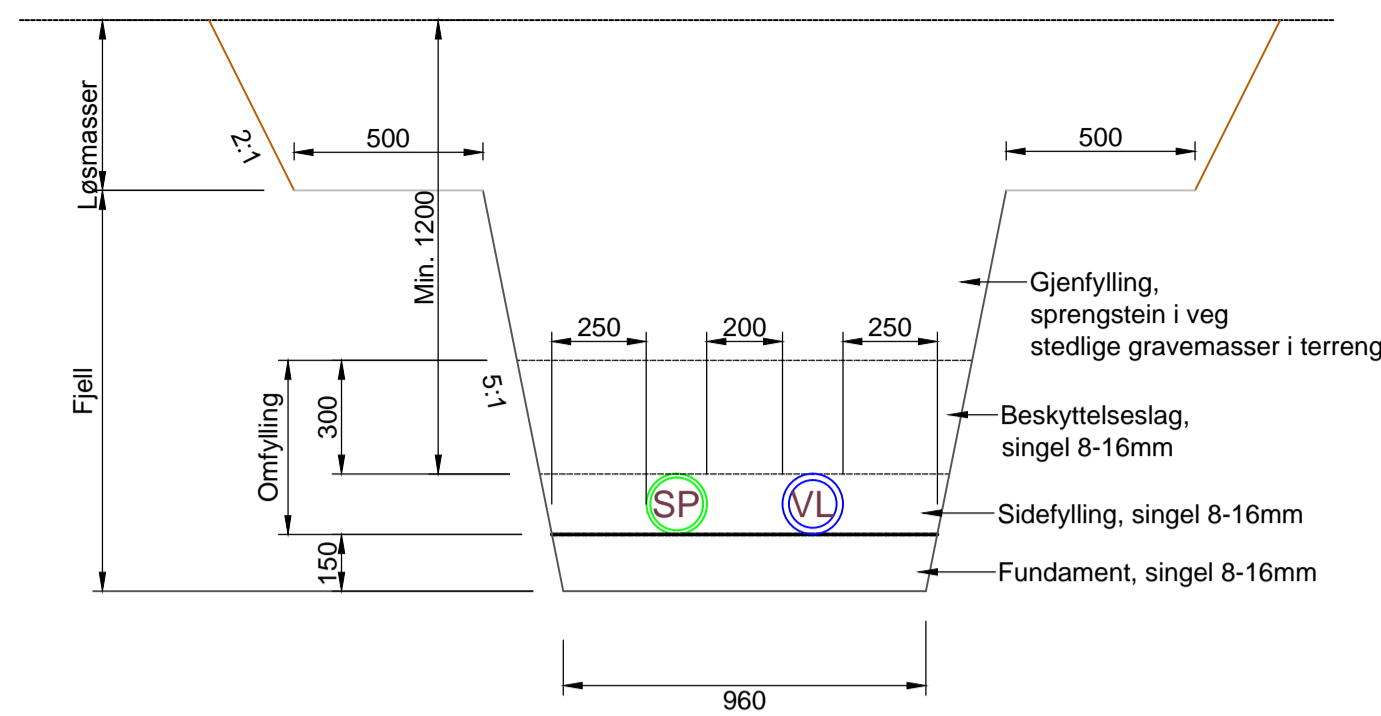
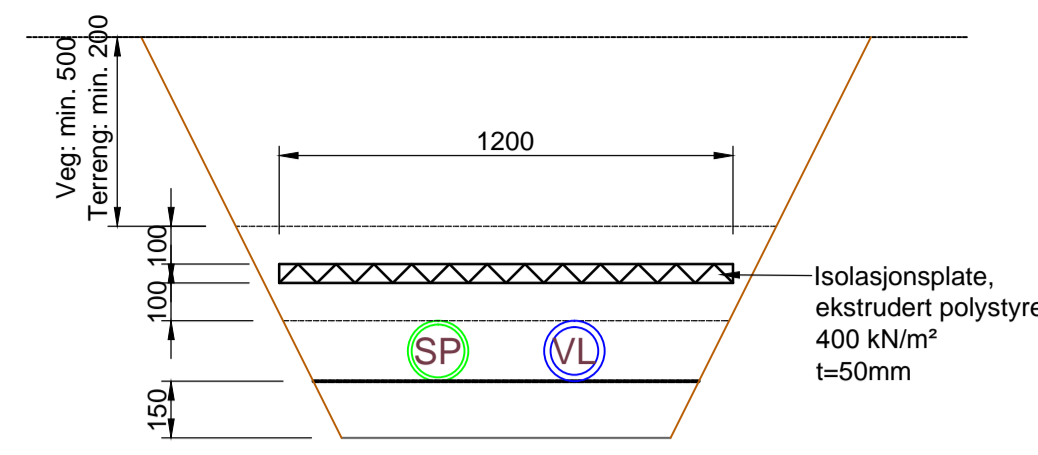


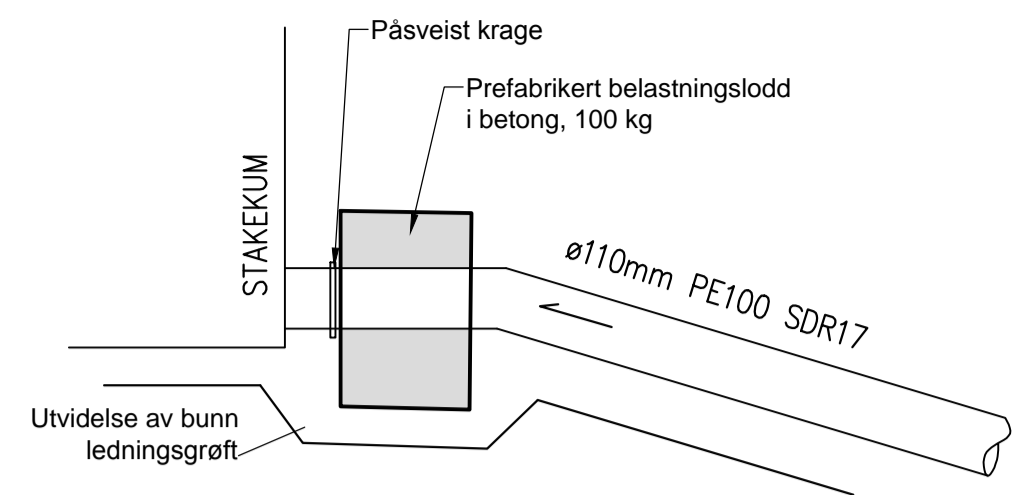
TYPISK GRØFTESNITT
Overvannsledning. M=1:20



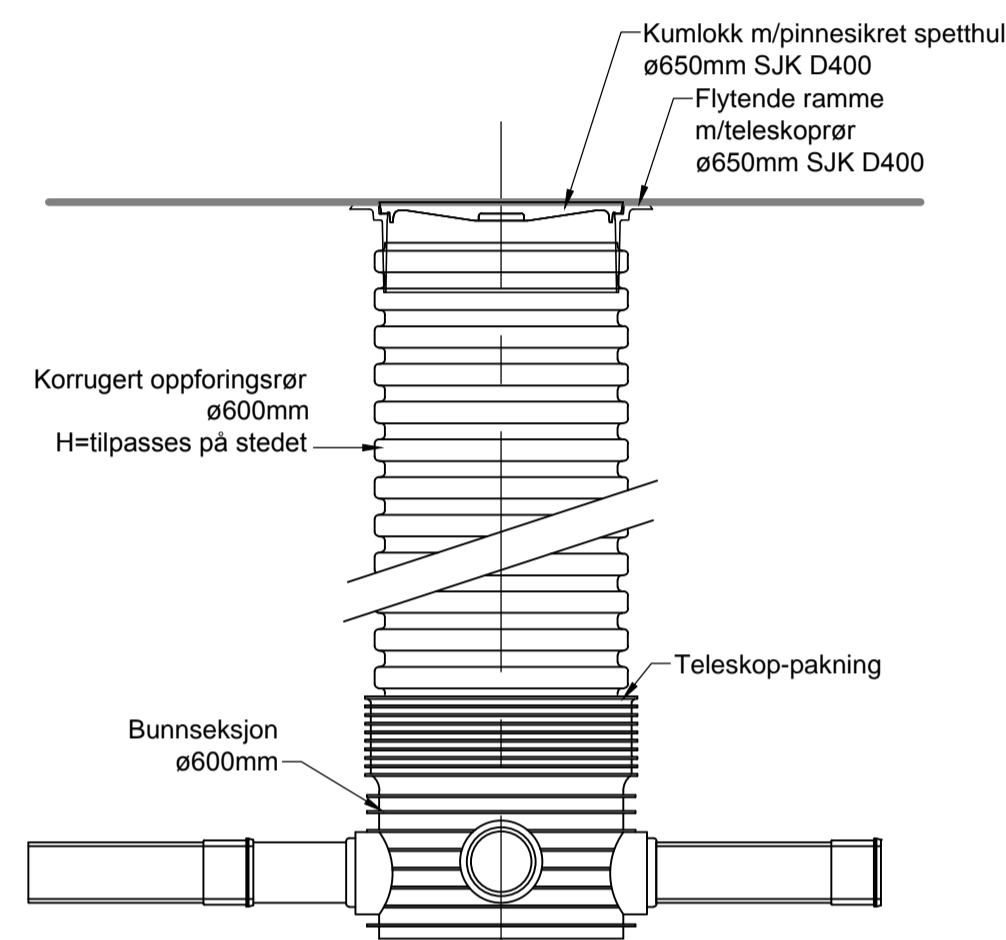
TYPISK GRØFTESNITT
Vann- og spillvannsledning.
M=1:20



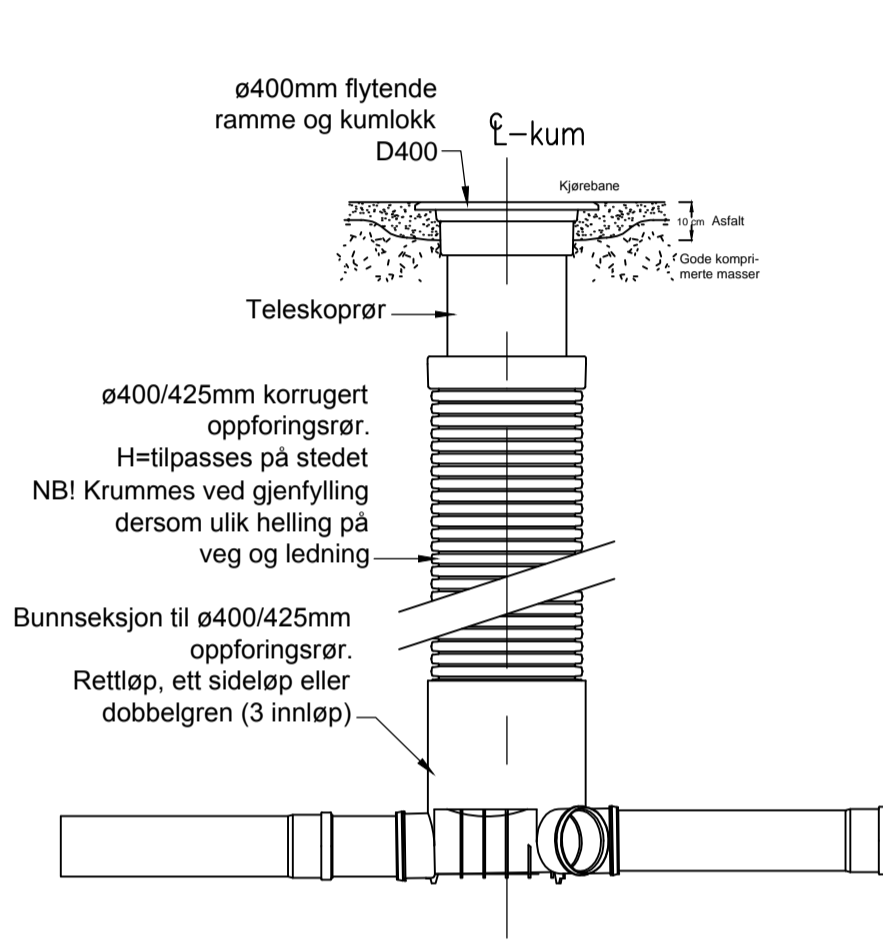
GRØFTESNITT 1
Grunn, isolert grøft
M=1:20



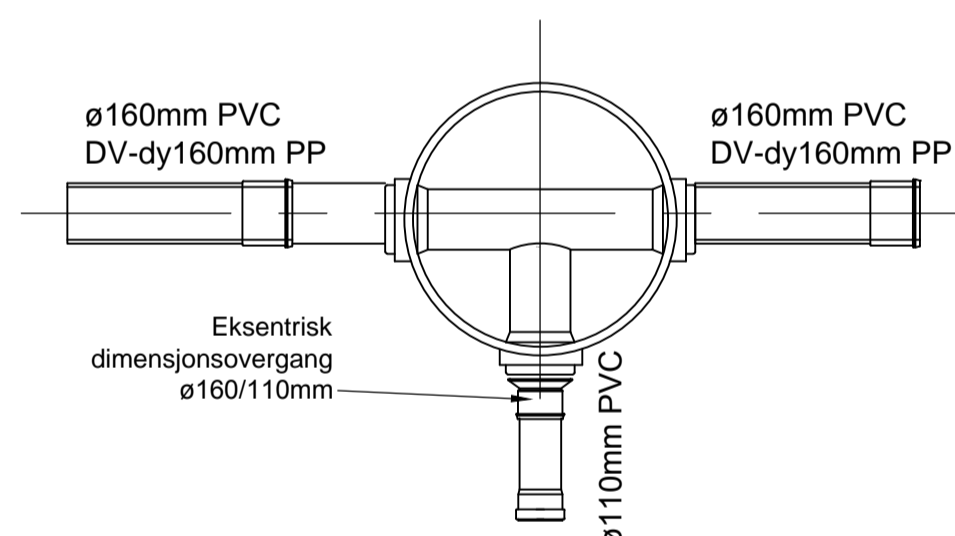
FORANKRING
SPILLVANNsledning
I PE-materiale. M=1:20



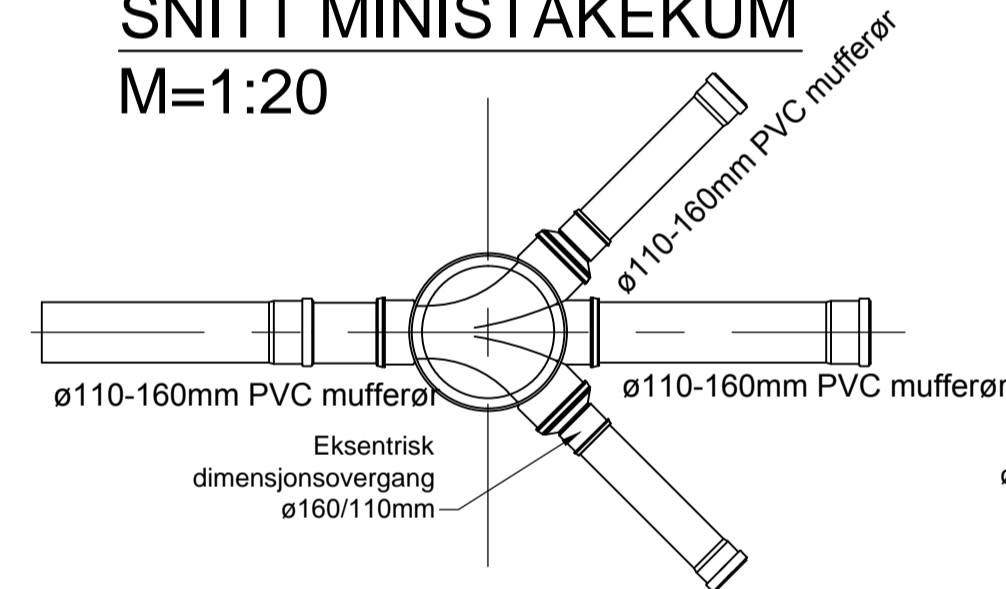
SNITT STAKEKUM
M=1:20



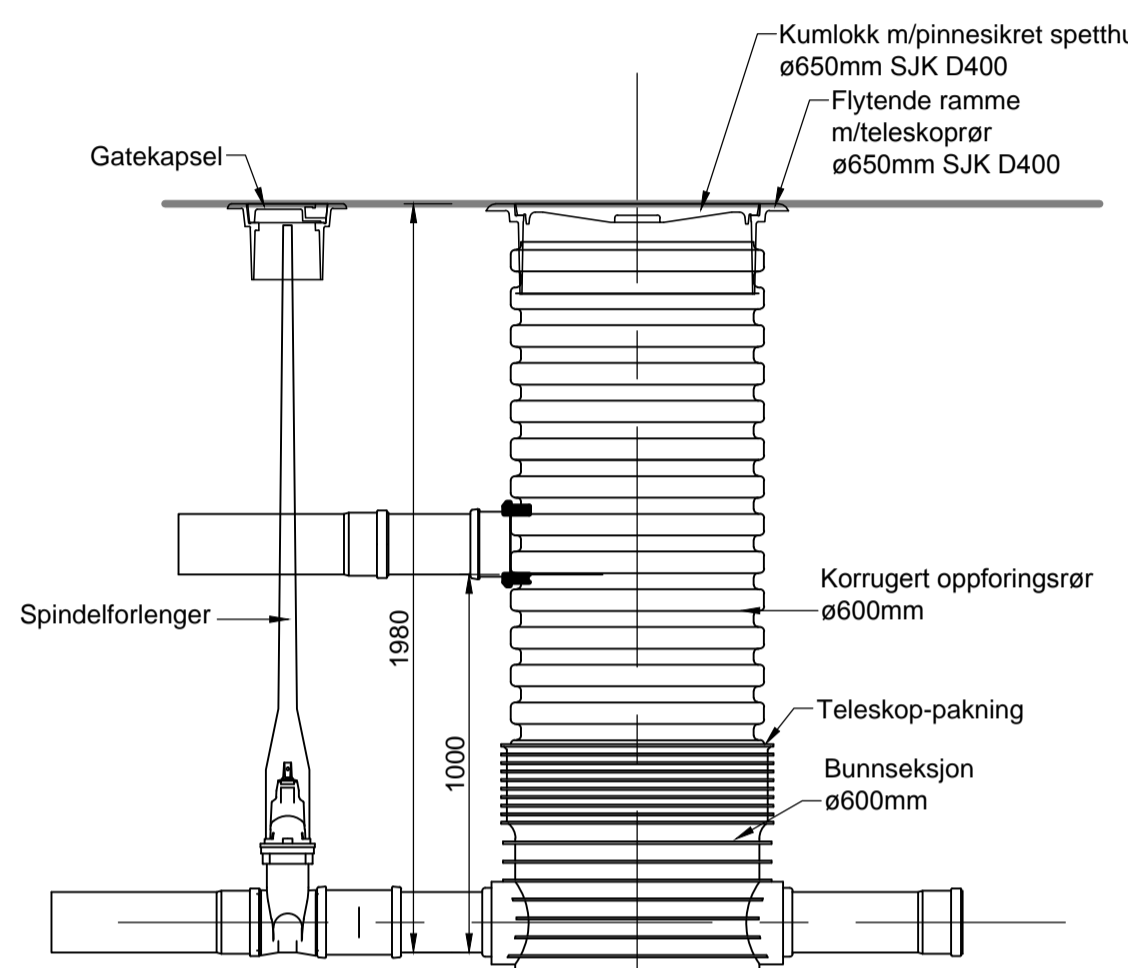
SNITT MINISTAKEKUM
M=1:20



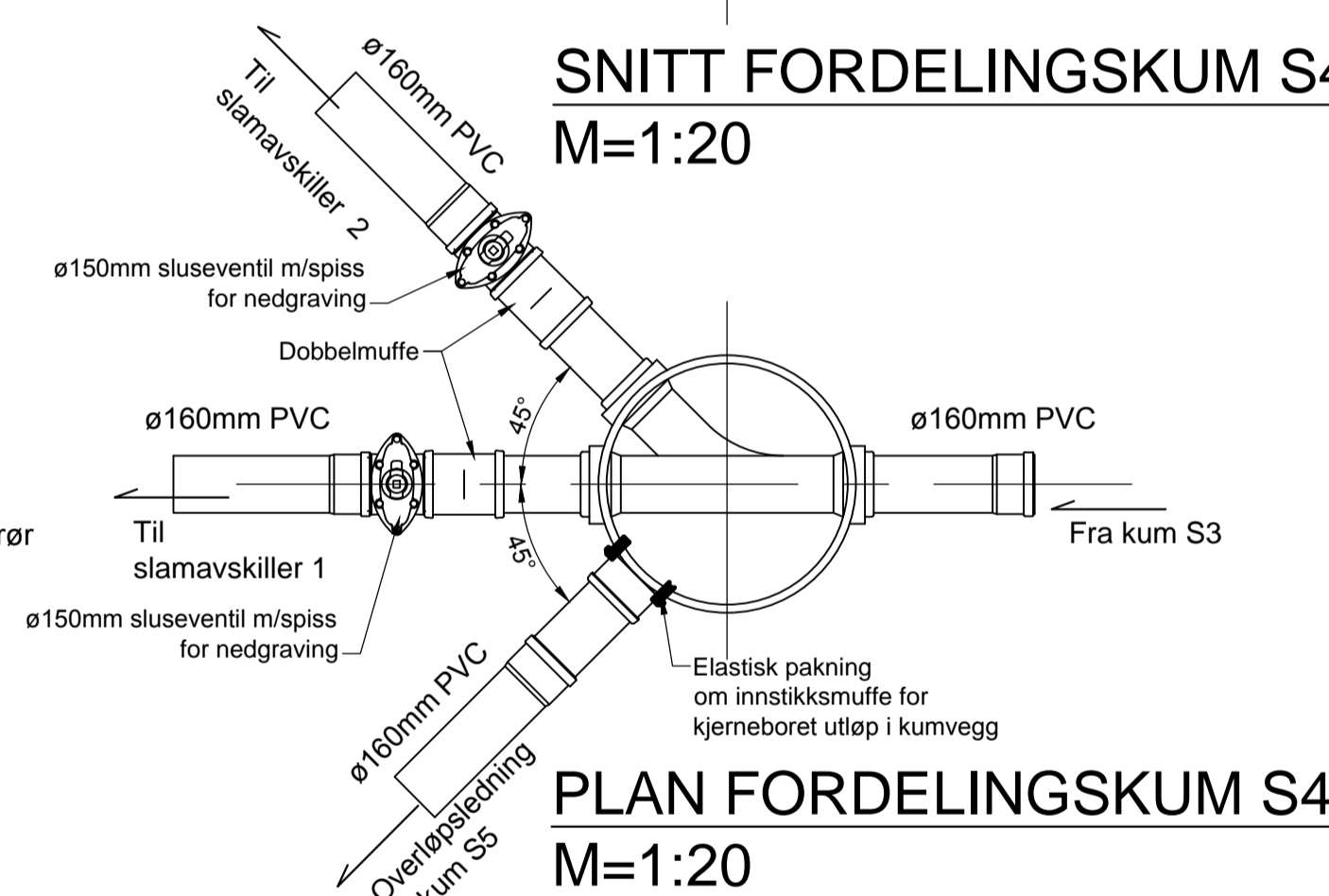
PLAN STAKEKUM
M=1:20



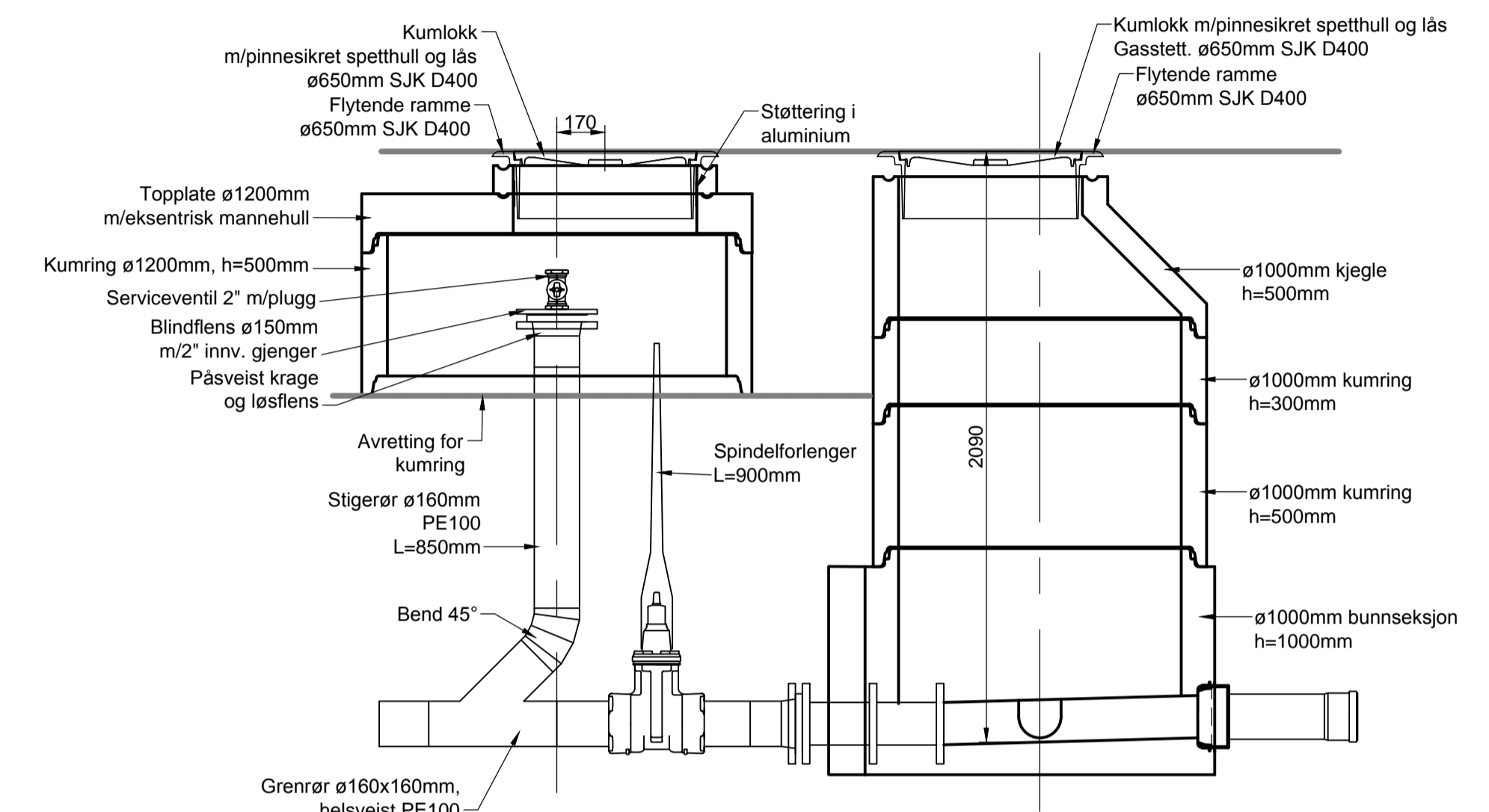
PLAN MINISTAKEKUM
M=1:20



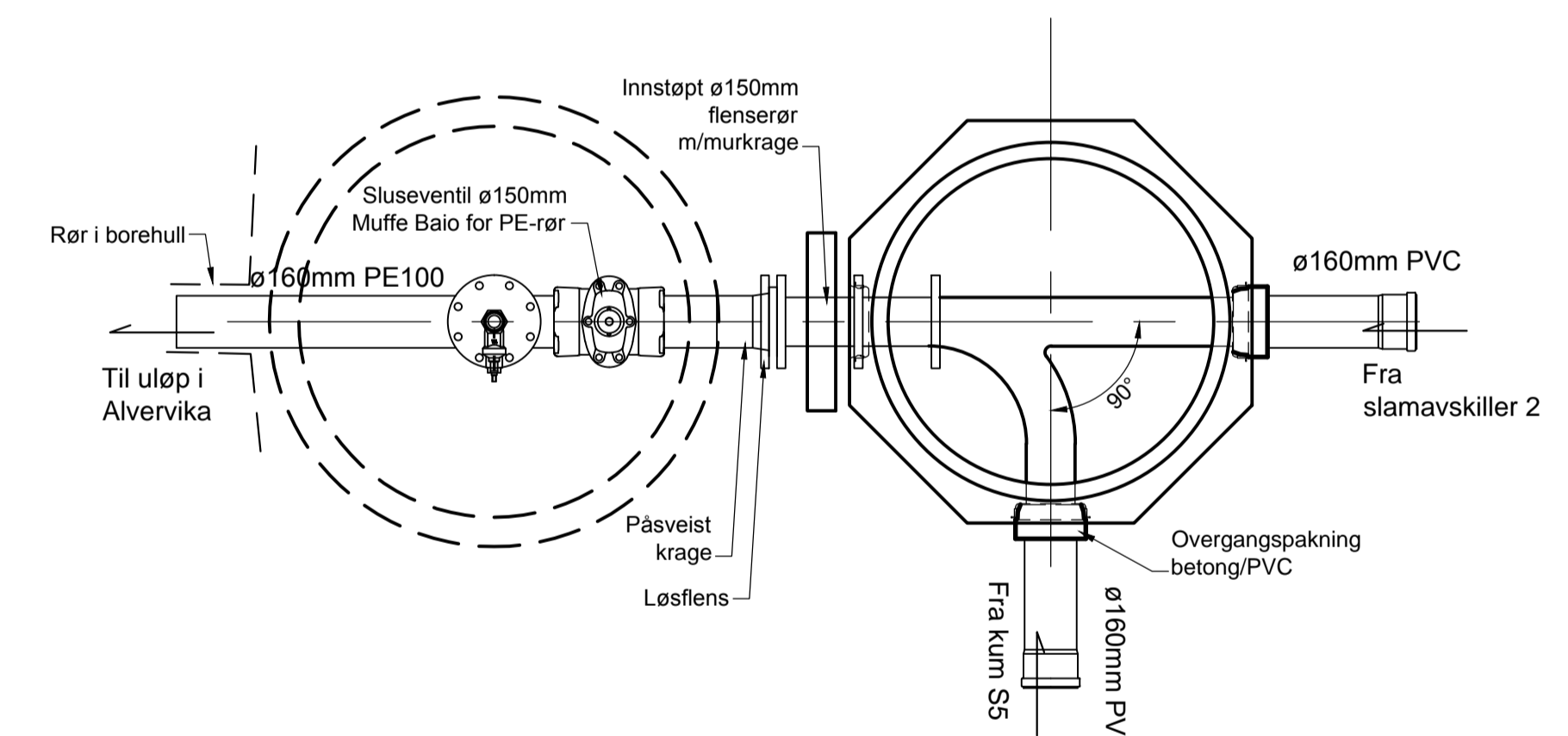
SNITT FORDELINGSKUM S4
M=1:20



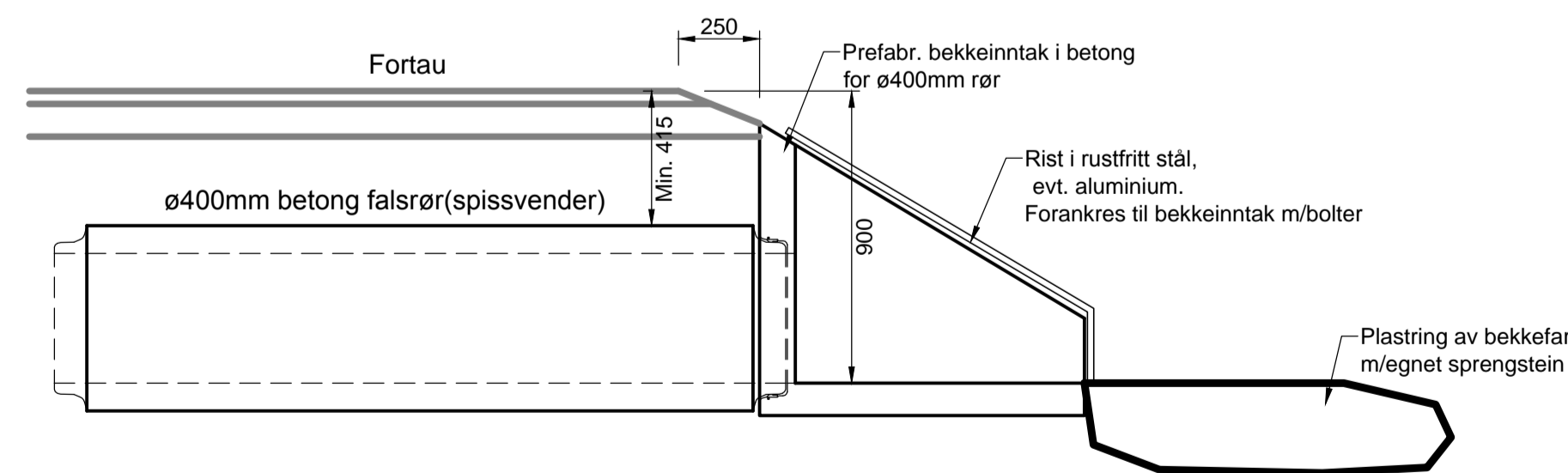
PLAN FORDELINGSKUM S4
M=1:20



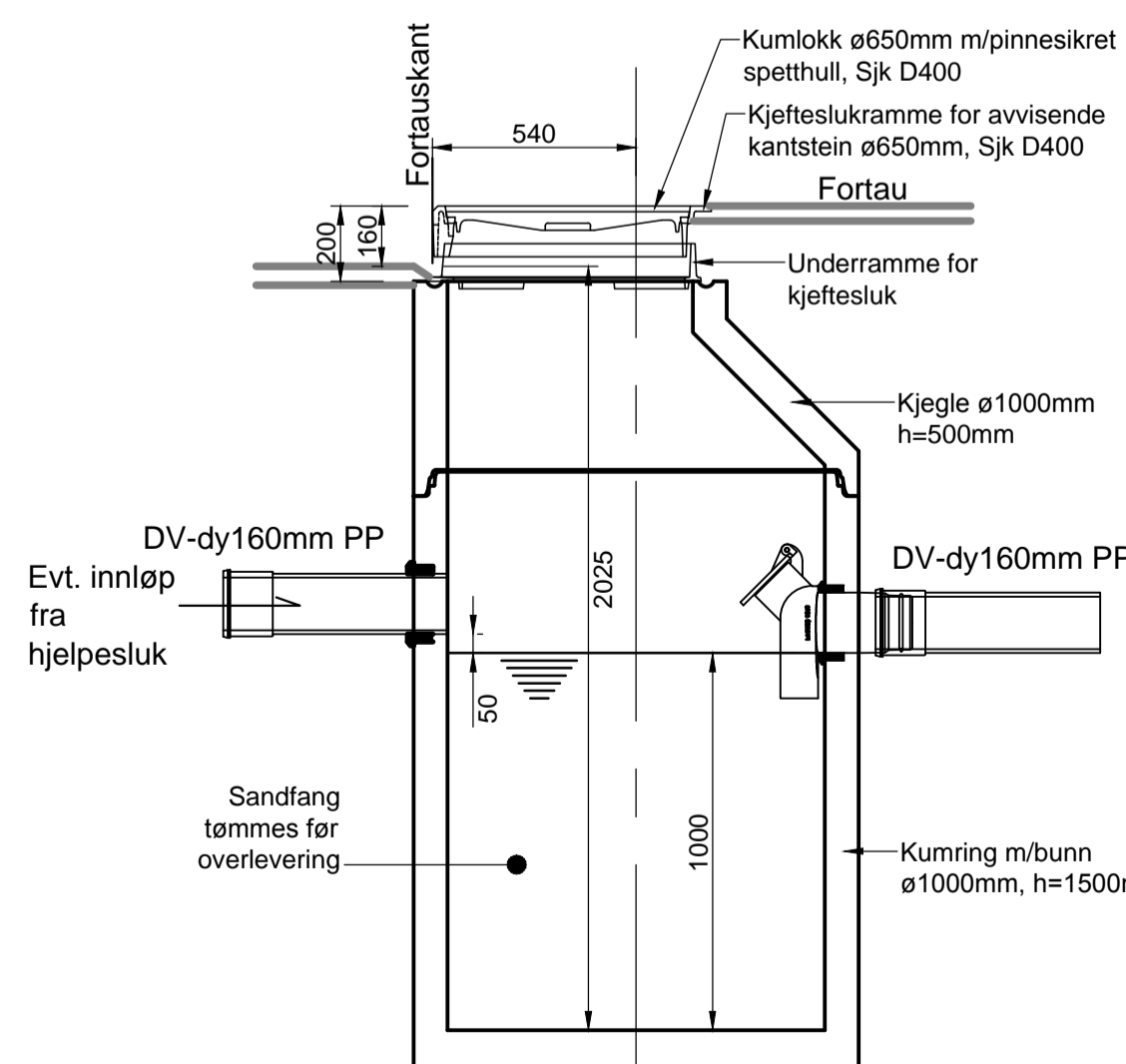
SNITT SPILLVANNSKUM S6
M=1:20



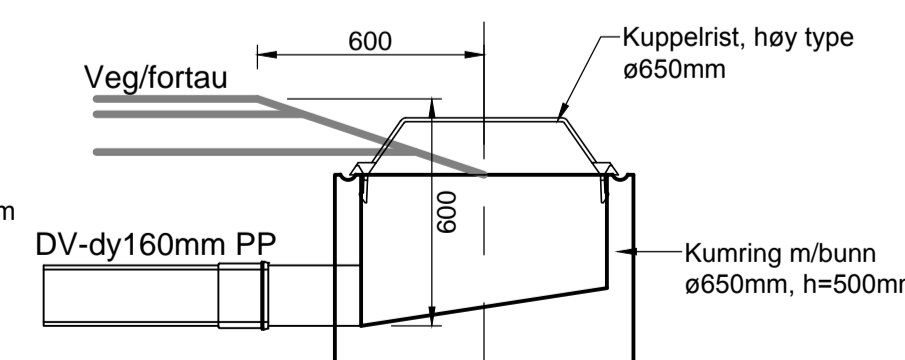
PLAN SPILLVANNSKUM S6
M=1:20



SNITT BEKKEINNTAK
Med rist. M=1:20



SNITT SANDFANGSKUM
Med kjeftesluk. M=1:20



SNITT HJELPESLUK
Med kuppelrist. M=1:20

TILBUDSTEGNING	B	04.11.16	THF	Avvinkling bunn kum S6.		
	A	31.03.14	THF	Grøft SP+VL. Grøftesnitt 1. Forankring PE-ledn. Ministakekum. Kum S4 og S6.		
	Rev.	Dato	Sign.		Revisjonen gjelder	
	Oppdragsgiver					
	F.G. EIENDOM AS					
	Prosjekt	ALVER BRYGGE. KYRKJEVEGEN.			Tegn.	THF
	Detalj ledningsgrøft og kummer.				Kont.	THF
					Dato:	18.02.14
					Målestokk:	1:20
					Format:	A1
				Prosjektnr.	3012	
				Tegningens:	610	
				Rev.	B	

haugen vva
Fabrikkgaten 7B
5059 Bergen
Tlf. 55 59 82 60
e-post: post@haugenvva.no