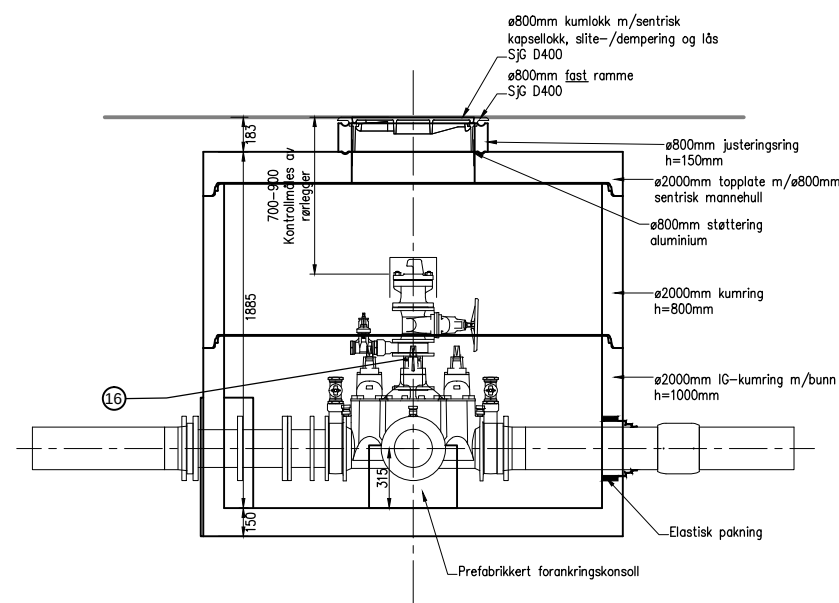
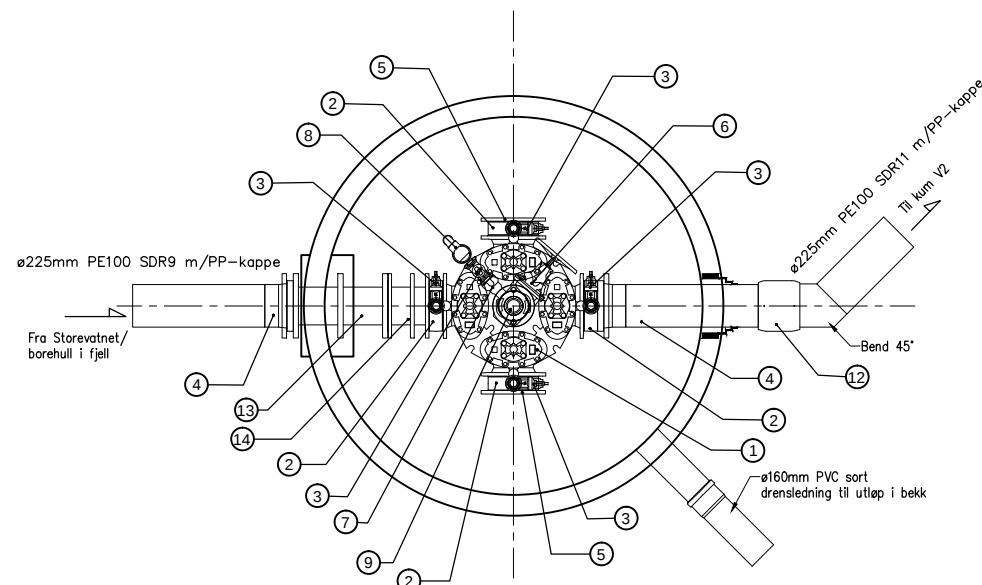


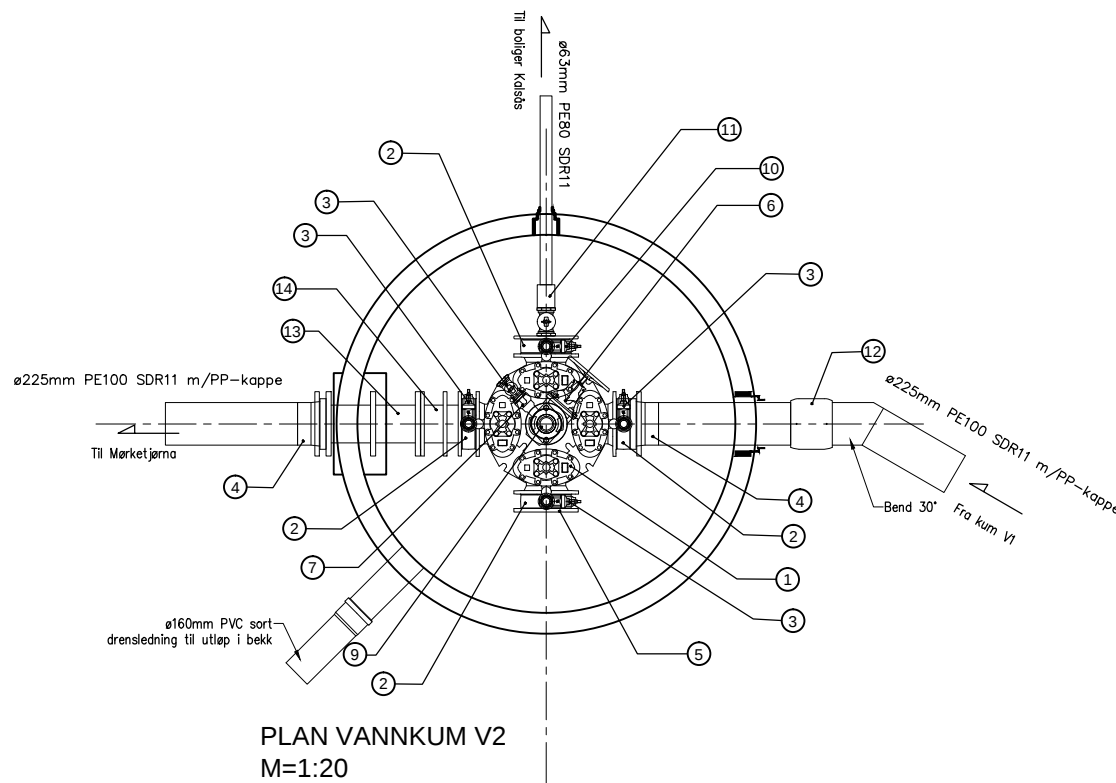
SNITT VANNKUM V1
M=1:20



SNITT VANNKUM V2
M=1:20



PLAN VANNKUM V1
M=1:20



PLAN VANNKUM V2
M=1:20

Pos	Beskrivelse	Dimensjon	Antall	Anmerking
1	Ventilkryss	200	2	n/brannventilavstikker
2	Mellonring med Esco Lock	200	8	
3	Service-/kuleventil	50	10	n/messingplugg på serviceventil
4	PE krage for spelsveis	225	4	n/galvanisert løslens
5	Blindflens	200	3	
6	Sluseventil	100	2	n/ratt
7	Mellonring med Esco Lock	100	2	
8	Lufteventil	50 (2")	1	n/90° albu/bend
9	Brannventil, standard type	100	2	n/beskyttelsehette og sikring
10	Blindflens med gjenge	200 x 2W	1	
11	Service-/kuleventil	63	1	n/tippunion for PE-rør
12	PE el mufte	225	2	
13	Flenserør med murkrage	200	2	Innstøpt i kurvegg
14	Innbyggingsstykker (PZ/F3) PN10 og PN16	200	2	
15	Flenserør	100	1	L=400mm
16	Flenserør	100	1	L=200mm

NEDFOTOGRAFERT

ANBUSTEGNING	Rev.	Dato	Sign.	Revisjonen gjelder			
	Oppdragsgiver				THF	THF	Gods:
	LINDÅS KOMMUNE-TEKNISK DRIFT				Date:	14.10.16	Formål:
	Prosjekt				Målestokk:	1:20	A1
VANNLEDNING KLEVDAL-FAMMESTAD. Plan og snitt vannkum V1 og V2.				Prosjekt:	0816	Rev.	
Fabrikkveggen 7B 5059 Bergen Tlf. 55 59 82 60 e-post: post@haugenvva.no				Teikningsskisse:	620		