

SOKKEL ETASJE
 F=FASTKARMSVINDU
 ===== = Synlig drager
 Innvendig dører = 90x210cm

Tegning: Plan sokkel

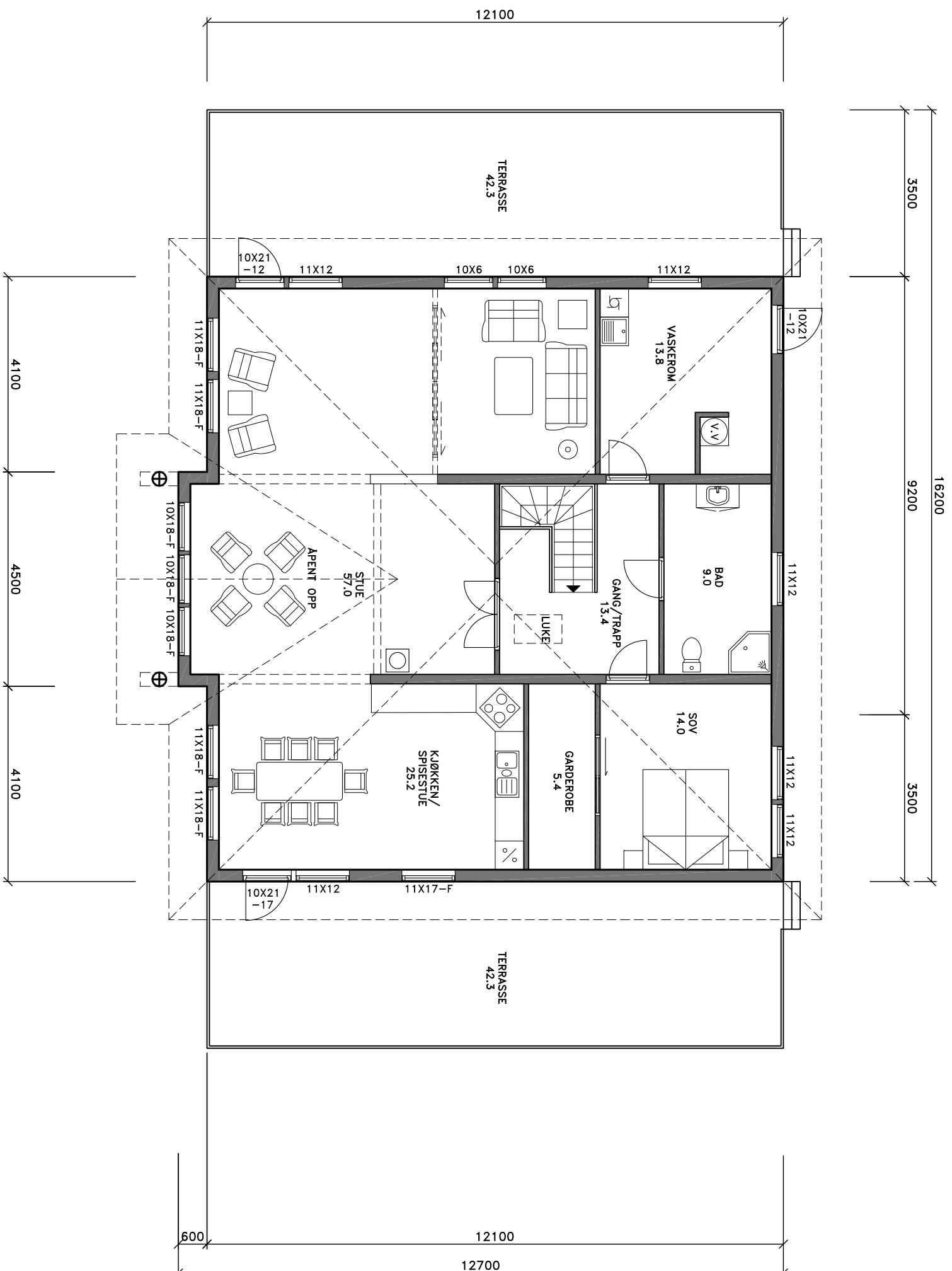
Type nr:
 SEVILLA

Dato: 07.05.14
 Rev.: 12.05.14
 17.08.15 14.05.14
 08.06.15 03.08.15

Byggherre:
 Øystein Kvamme

BYA.: 230.2m2
 BRA.: 139.4m2
 Grunnfl.: 156.3m2
 Prosjektnr.: 206
 Tegningsnr.: 558
 Målestokk: 1:100
 Sign.: Thomas

BLÅ BOLIG
 Sentrumsvn.4
 8920 SØMNA
 Kopiering eller ulovlig bruk av
 tegninger, medfeler
 erstatningsansvar.



1. ETASJE
 F=FASTKARMSVINDU
 = Synlig drager
 Innvendig dører = 90x210cm

Tegning: Plan 1 etg

Type nr:

SEVILLA

Dato: 07.05.14

Rev.: 12.05.14
 17.08.15 14.05.14
 08.06.15
 03.08.15

Byggherre:

Øystein Kvamme

BYA.:

BRA.: 142.9m²

Grunnfl.:

Prosjektnr: 206

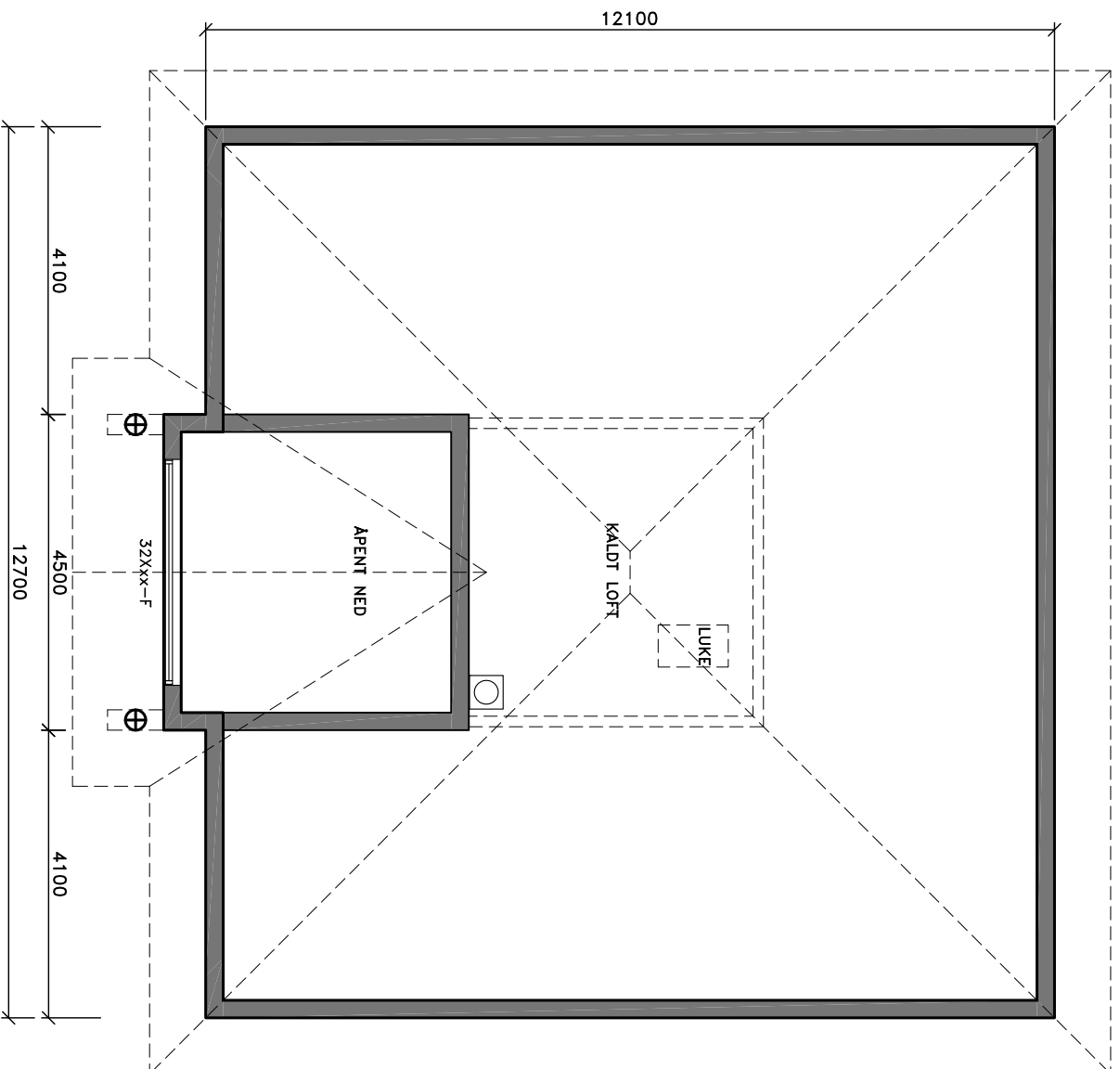
Tegningsnr: 558

Målestokk: 1:100

Sign.: Thomas

BLÅ BOLIG

Sentrumsvn.4
 8920 SØMNA
 Kopiering eller ulovlig bruk av
 tegninger, medier og
 estetiske løsninger.



----- = Synlig dragger

Tegning: Planhemns

Type nr:

SEVILLA

Dato: 07.05.14

Rev.: 12.05.14
17.08.15
14.05.14
08.06.15
03.08.15

Byggherre: Øystein Kvamme

BYA.:

BRA.: 30.7m2

Grunnfl.:

Prosjektnr: 206

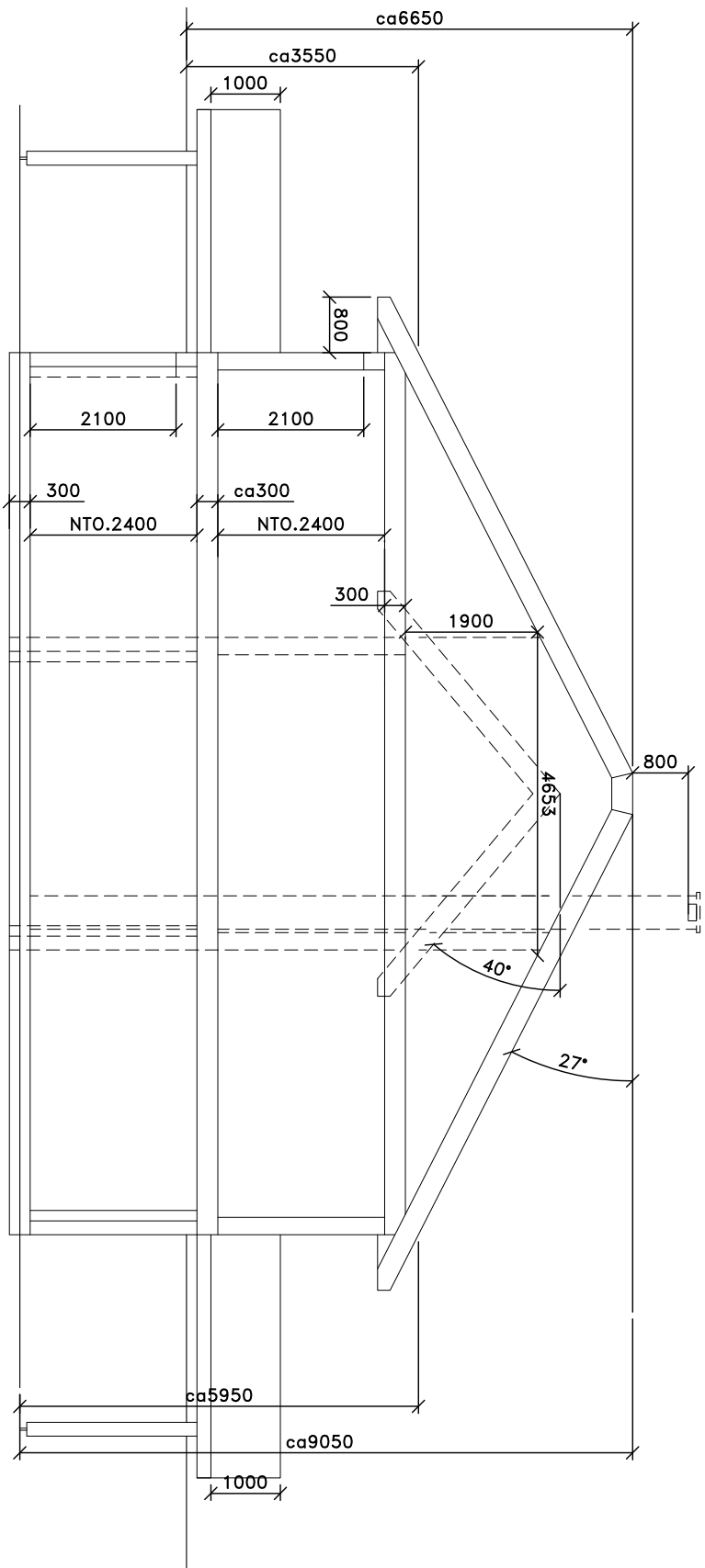
Tegningsnr: 558

Målestokk: 1:100

Sign.: Thomas

BLÅ BOLIG

Sentrumsvn.4
8920 SØMNÅ
Kopiering eller ulovlig bruk av
tegninger, medfører
erstatningsansvar.



BRA:
Kalt loft 30.7m²

Tegning: Snitt

Type nr:

SEVILLA

Dato: 07.05.14

Rev.: 12.05.14
17.08.15
14.05.14
08.06.15
03.08.15

Byggherre:
Øystein Kvamme

BYA.:

BRA.: 313.0m²

Grunnfl.:

Prosjektnr: 206

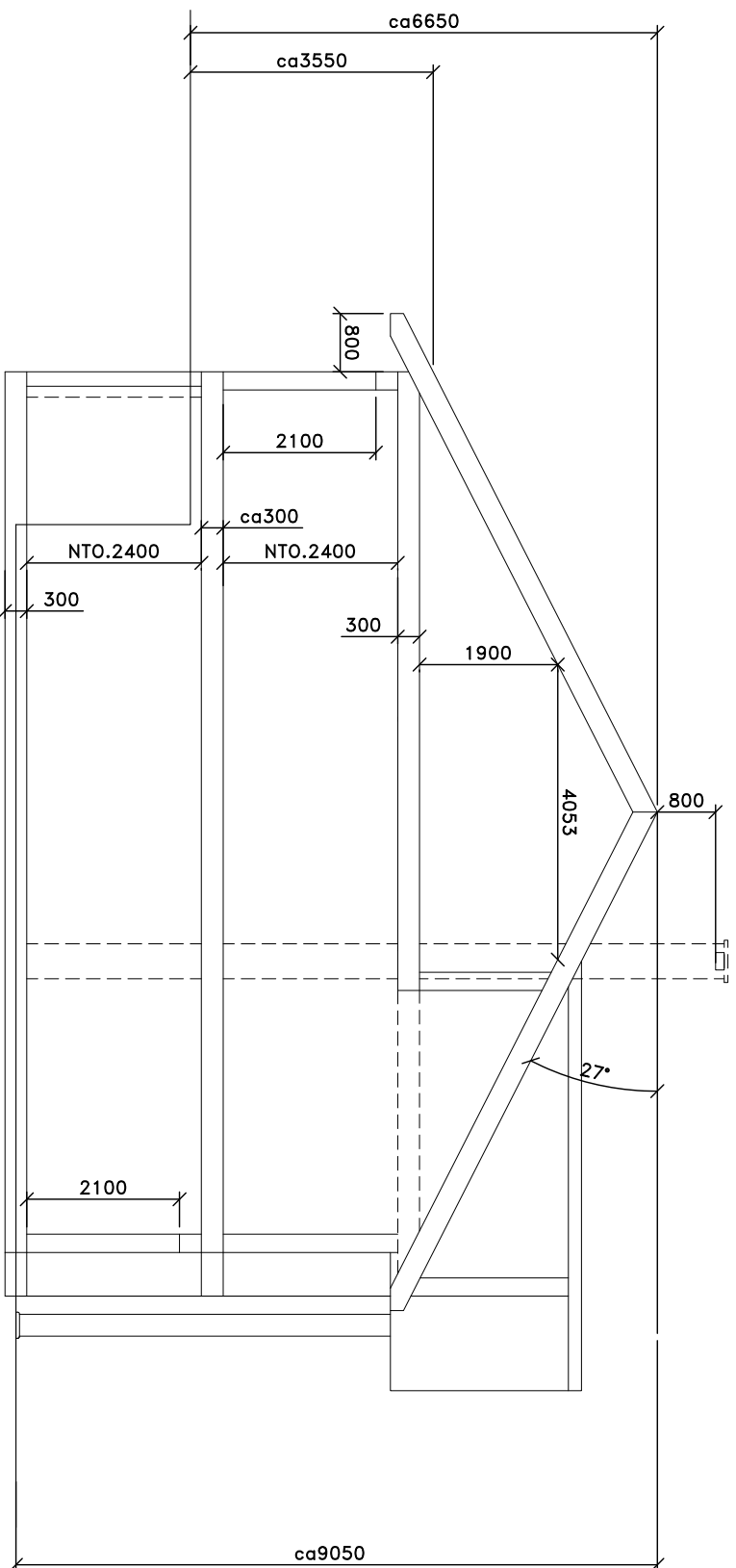
Tegningsnr: 558

Målestokk: 1:100

Sign.: Thomas

BLÅ BOLIG

Sentrumsvn.4
8920 SØMNA
Kopiering eller ulovlig bruk av
tegninger, medfører
erstatningsansvar.



BRA:
Kalt loft 30.7m²

Tegning: Snitt

Type nr:

SEVILLA

Dato: 07.05.14

Rev.: 12.05.14
17.08.15
14.05.14
08.06.15
03.08.15

Byggherre:
Øystein Kvamme

BYA.:

BRA.: 313.0m²

Grunnfl.:

Prosjektnr: 206

Tegningsnr: 558

Målestokk: 1:100

Sign.: Thomas

BLÅ BOLIG

Sentrumsvn.4
8920 SØMNA
Kopiering eller ulovlig bruk av
tegninger, medfører
erstatningsansvar.

Tegning: Fassade

Type nr:

SEVILLA

Dato: 07.05.14

Rev.: 12.05.14
17.08.15 14.05.14
08.06.15 03.08.15

Byggherre:
Øystein Kvamme

BYA.:

BRA.:

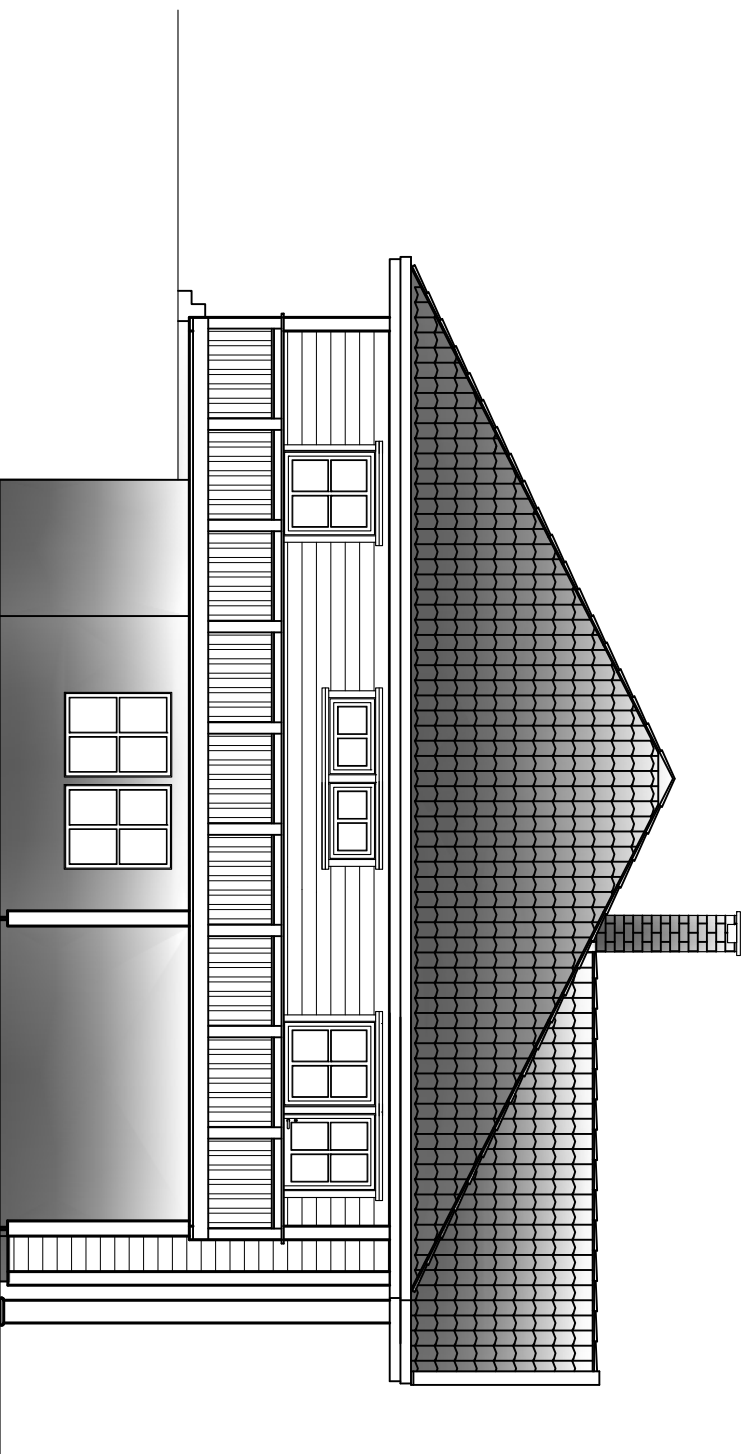
Grunnfl.:

Prosjektnr: 206

Tegningsnr: 558

Målestokk: 1:100

Sign.: Thomas



BLÅ BOLIG

Sentrumsvn.4
8920 SØMNA
Kopiering eller ulovlig bruk av
tegninger, medfører
erstatningsansvar.

Tegning: Fassade

Type nr:

SEVILLA

Dato: 07.05.14

Rev.: 12.05.14
17.08.15 14.05.14
08.06.15 03.08.15

Byggherre:

Øystein Kvamme

BYA.:

BRA.:

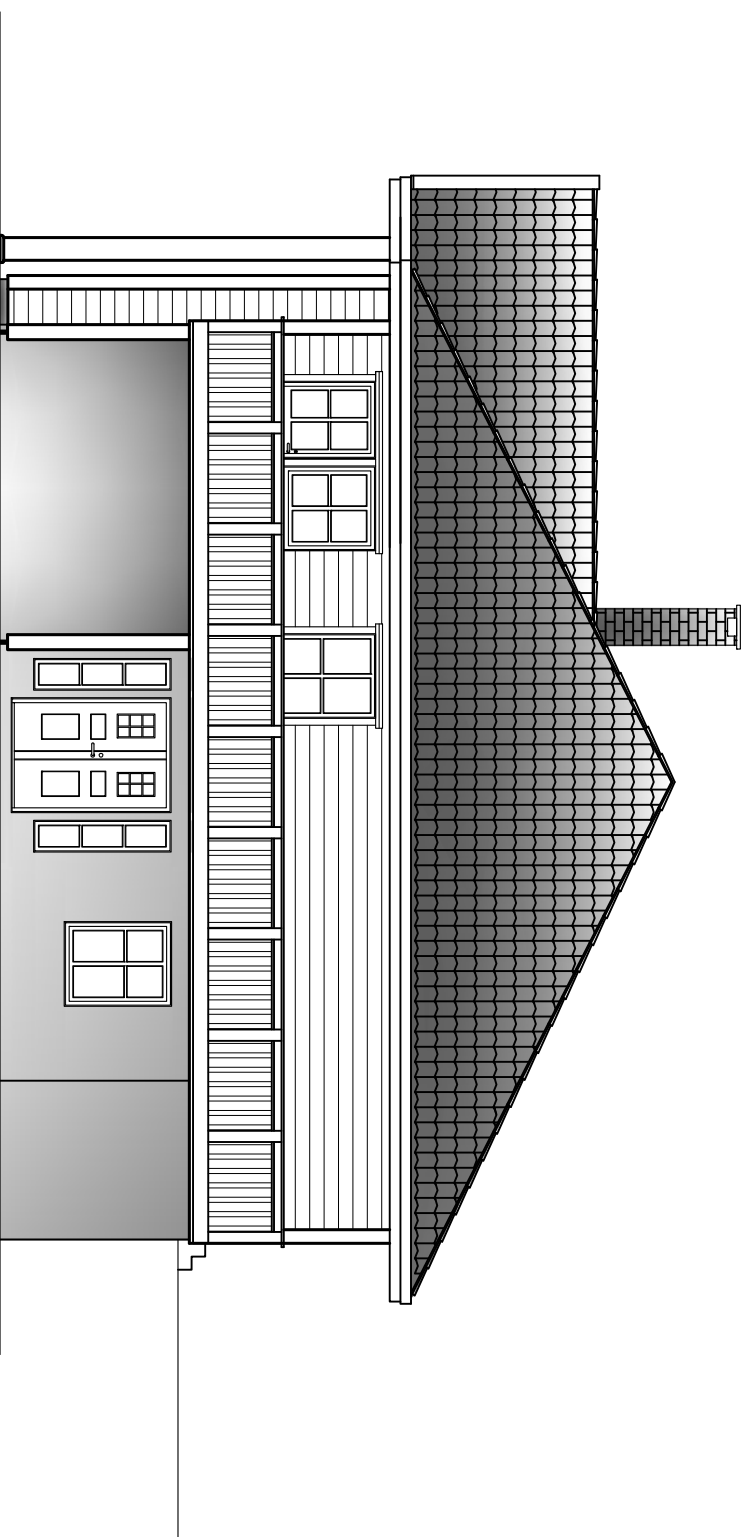
Grunnfl.:

Prosjektnr: 206

Tegningsnr: 558

Målestokk: 1:100

Sign.: Thomas



BLÅ BOLIG

Sentrumsavn.4
8920 SØMNA
Kopiering eller ulovlig bruk av
tegninger, medfører
erstatningsansvar.

Tegning: Fassade

Type nr:

SEVILLA

Dato: 07.05.14

Rev.: 12.05.14
17.08.15 14.05.14
08.06.15 03.08.15

Byggherre:
Øystein Kvamme

BYA.:

BRA.:

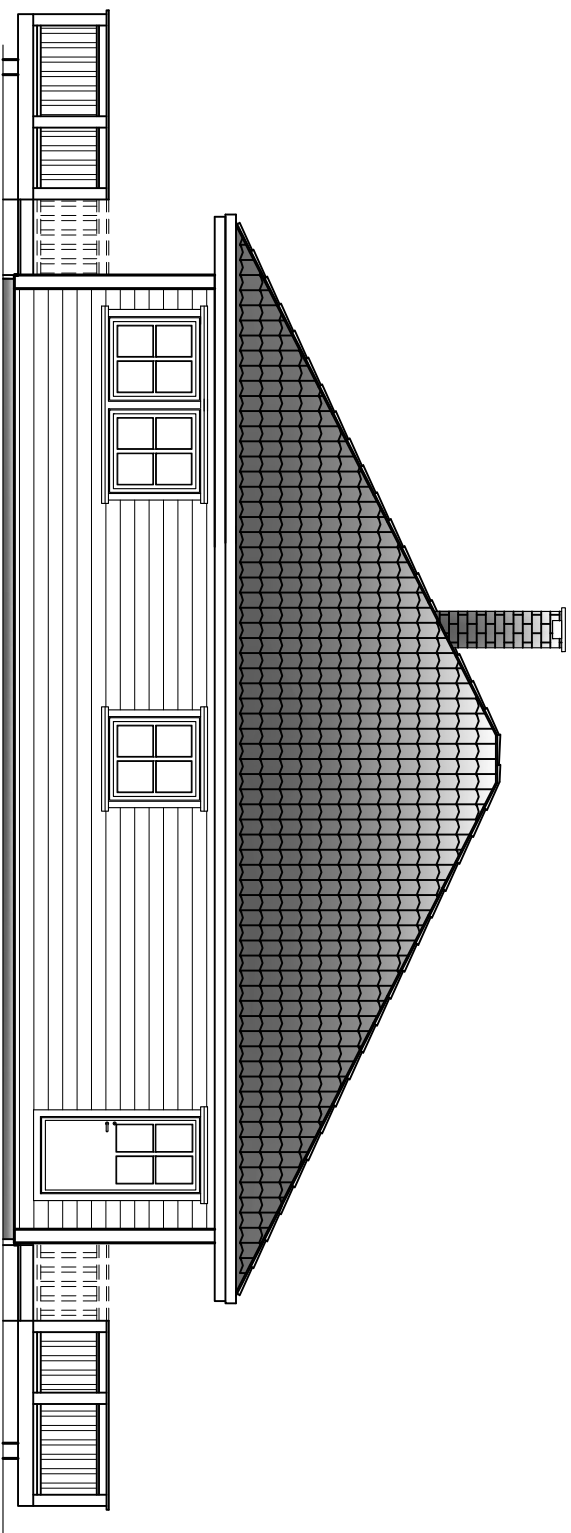
Grunnfl.:

Prosjektnr: 206

Tegningsnr: 558

Målestokk: 1:100

Sign.: Thomas



BLÅ BOLIG

Sentrumsvn.4
8920 SØMNA
Kopiering eller ulovlig bruk av
tegninger, medfører
erstatningsansvar.

Tegning: Fassade

Type nr:

SEVILLA

Dato: 07.05.14

Rev.: 12.05.14
17.08.15 14.05.14
08.06.15 03.08.15

Byggherre:
Øystein Kvamme

BYA.:

BRA.:

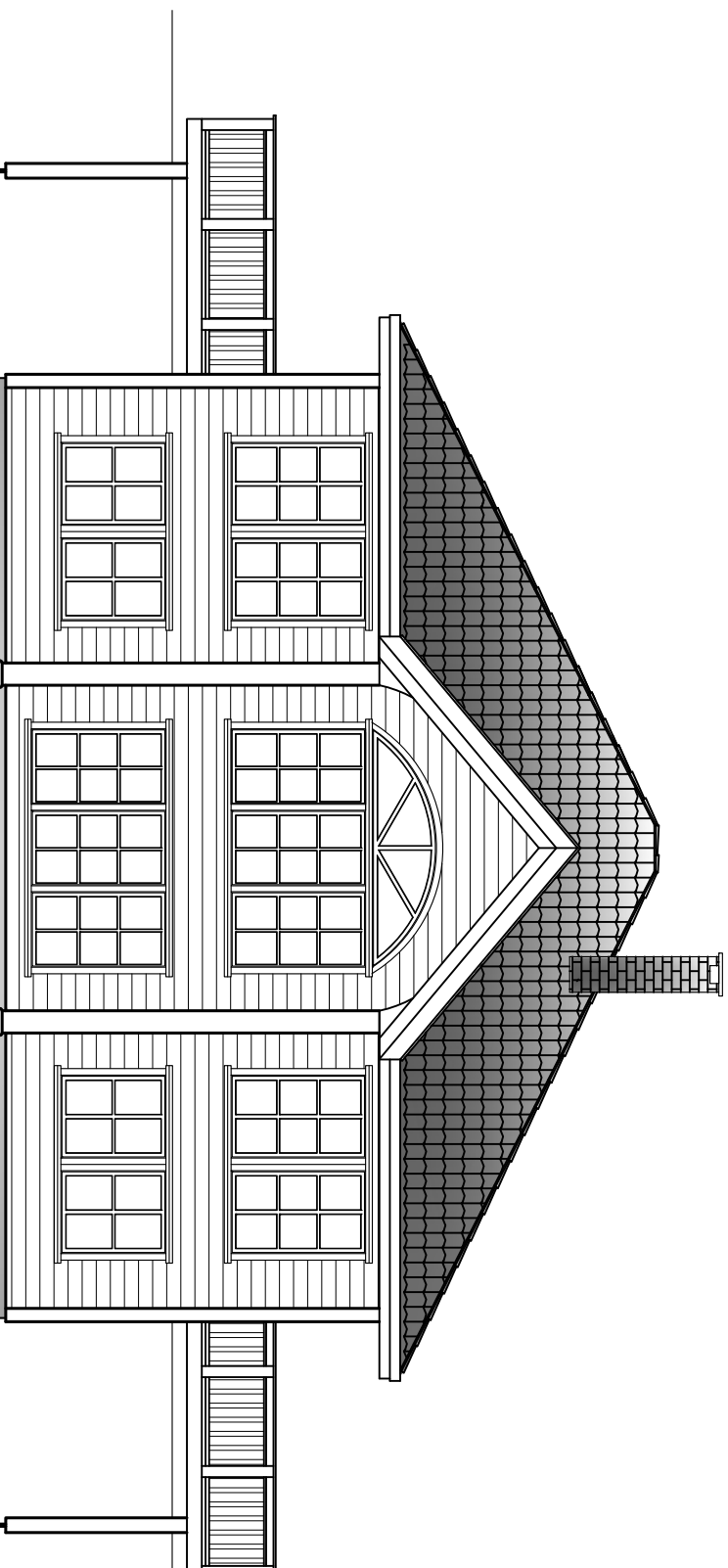
Grunnfl.:

Prosjektnr: 206

Tegningsnr: 558

Målestokk: 1:100

Sign.: Thomas



BLÅ BOLIG

Sentrumsvn.4
8920 SØMNA
Kopiering eller ulovlig bruk av
tegninger, medfører
erstatningsansvar.