

Fra: Grimstad Mari <Mari.Grimstad@sweco.no>
Sendt: 18. januar 2017 15:42
Til: Leif Nævdal
Kopi: Rune Matre
Emne: SV: Knarvikparken
Vedlegg: GH001.pdf; GH002.pdf; GH004.pdf; GH005.pdf; GH008.pdf; GH012.pdf; GH011.pdf; GH010.pdf; GH007.pdf; GH009.pdf

Hei,

Vedlagt finner du revidert VA-plan og lengdeprofiler for Knarvik B5, samt detalj- og prinsipp tegninger for kummer og fordrøyningsbasseng.

Mvh

Mari Grimstad

Sivilingeniør, Vann og miljø
Vann og miljø

Mobil +47 952 13 817
Mari.Grimstad@sweco.no

Sweco Norge AS

Fantoftveien 14p

NO-5075 Bergen

Telefon +47 55 27 50 00

www.sweco.no



Fra: Leif Nævdal [mailto:Leif@lindas-ror.no]
Sendt: 18. januar 2017 12:56
Til: Grimstad Mari <Mari.Grimstad@sweco.no>
Emne: SV: Knarvikparken

Send så mykje som du har.
Det er betre med for mykje enn for lite.

Sendt fra min Samsung Galaxy-smarttelefon.

----- Opprinnelig melding -----

Fra: Grimstad Mari <Mari.Grimstad@sweco.no>
Dato: 18.01.2017 12:38 (GMT+01:00)
Til: Leif Nævdal <Leif@lindas-ror.no>
Ko: Rune Matre <rune@stoltz.no>
Emne: SV: Knarvikparken

Hei,

Endringen av spillvannsutløpet fra bygg har ført til en omprosjektering av utvendig VA.
Tegningene er klare, men de må tas KS av før de kan sendes ut. Jeg skal forsøke å få disse sendt til deg i dag.

Er det kun plantegningen som er av interesse i forbindelse med din søknad, eller trenger du også detaljtegninger av vannkummer og hydrant, prinsippskisse av spillvannskummene og lengdeprofil av ledningene?

Mvh

Mari Grimstad

Sivilingeniør, Vann og miljø
Vann og miljø

Mobil +47 952 13 817

Mari.Grimstad@sweco.no

Sweco Norge AS

Fantoftveien 14p

NO-5075 Bergen

Telefon +47 55 27 50 00

www.sweco.no



Fra: Leif Nævdal [<mailto:Leif@lindas-ror.no>]

Sendt: 18. januar 2017 10:50

Til: Grimstad Mari <Mari.Grimstad@sweco.no>

Emne: VS: Knarvikparken

Har du planene klar, så eg kan sende den inn i dag??

Mvh

Lindås Rør & Sanitær AS

Leif Nævdal

leif@lindas-ror.no

Tlf: 93 40 02 40



Fra: Rune Matre [<mailto:rune@stoltz.no>]

Sendt: 18. januar 2017 10:11

Til: Leif Nævdal <Leif@lindas-ror.no>

Emne: Fwd: Knarvikparken

Hei igjen !

Den skulle vært sendt inn idag

R.Matre

Sendt fra min iPhone

Videresendt melding:

Fra: Rune Matre <rune@stoltz.no>

Dato: 18. januar 2017 kl. 09.10.57 CET

Til: 'Leif Nævdal' <Leif@lindas-ror.no>

Emne: Knarvikparken

Hei !

Har du sendt påkoblingssøknad ??

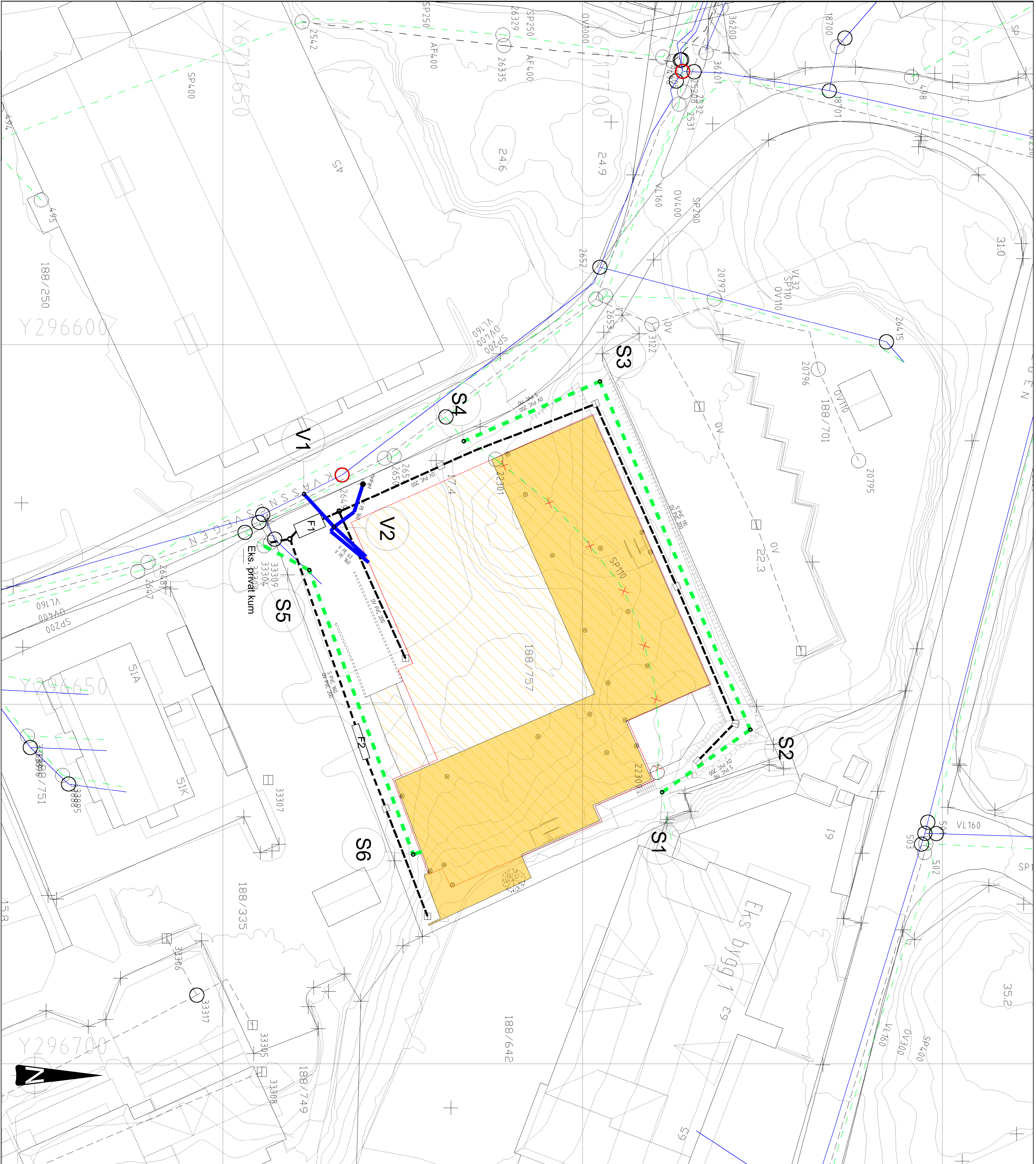
Med vennlig hilsen
STOLTZ BOLIG AS

Rune Matre
Prosjektleder

Damsgårdsveien 145, 5160 Laksevåg
Mob: 951 71 815 / Sentralbord: 55 34 86 00
E-mail: rune@stoltz.no / web: www.stoltz.no
[Se vår online brosjyre her!](#)

This e-mail has been scanned by comendo.com and does not contain virus.

This e-mail has been scanned by comendo.com and does not contain virus.



Tegnforklaring

- - - Planlagt Eksisterende
- Spillvansledning
- Vanledning
- - - Overvannsledning
- ○ Kum
- Branventil i kum
- Branhydrant
- × Saneres
- Overetig
- Underetig.
- Sandfang
- Areal til fordrøyming

02	Uprøpskiering grunnet under kjeller og nytt innstøpspunkt	18.03.2016
01	Uprøpskiering med brannhydrant	18.03.2016

Stoltz Bolig		18.03.2016
MaGr	BeC1	BeC1
1:250		A1

Kranvik BS
Søknad om forhåndsuttalelse
VA-plan

Oppdragsleder: **Mari Grønstad**
Oppdragsnr: **17715001**

SWECO SWECO Norge AS
STORSTREIFENSGÅSEN 10
0402 KJellerås
Tlf: +47 22 50 00 Fax: +47 22 50 00

Dokument: **VA** Upprøpsplan: **GH002** Status: **C 02**

Tegnforklaring

- Planlagt Eksisterende
- Spillvannsledning
- Vannledning
- Overvannsledning
- Kum
- Brannventil i kum
- Brannhydrant
- Saneres
- Overetlg.
- Underetlg.
- Sandfang
- Areal til fordrøyning

1:500

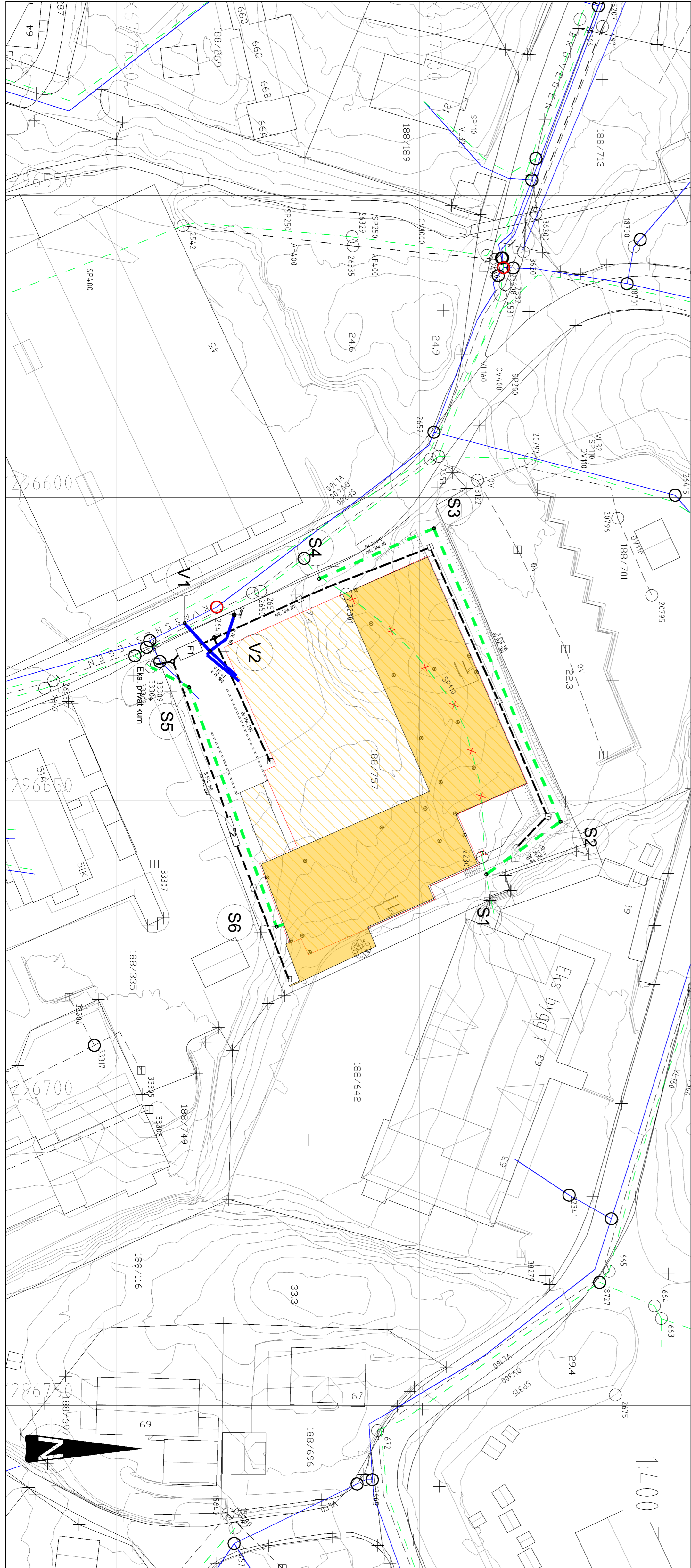
Byggetiv		V2	V1
30			
25			
20			
15			

Byggetiv		V2	Byggetiv
30			
25			
20			
15			

Byggetiv		V2	Hydrant
30			
25			
20			
15			

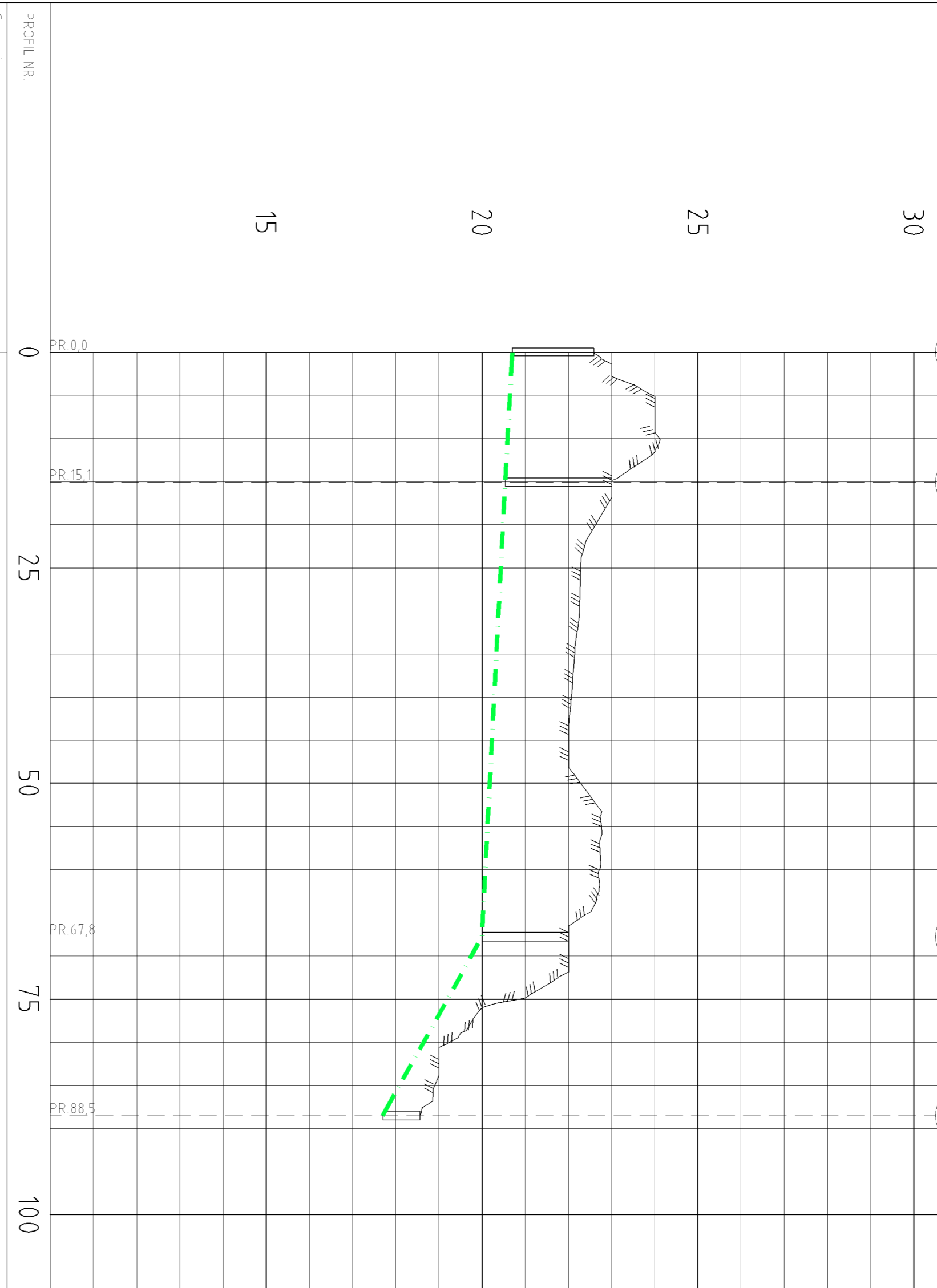
PROFIL NR	0	25
Grunneer		
Markering		
Grunnforhold		
TERRENG H/TOPP VEGDEKKE	17,50	
Hor. vinkelpunktavstand i m	0,8	6,9
Komavstand i m	0,8	6,9
Fall i ‰	5,0	5,0
Kote utv. topp	98,9	98,9
Type og dim	63PE 100 SDR 17	

PROFIL NR	0	25
Grunneer		
Markering		
Grunnforhold		
TERRENG H/TOPP VEGDEKKE	17,50	
Hor. vinkelpunktavstand i m	3,5	4,1
Komavstand i m	3,5	4,1
Fall i ‰	5,0	5,0
Kote utv. topp	97,9	97,9
Type og dim	63PE 100 SDR 17	

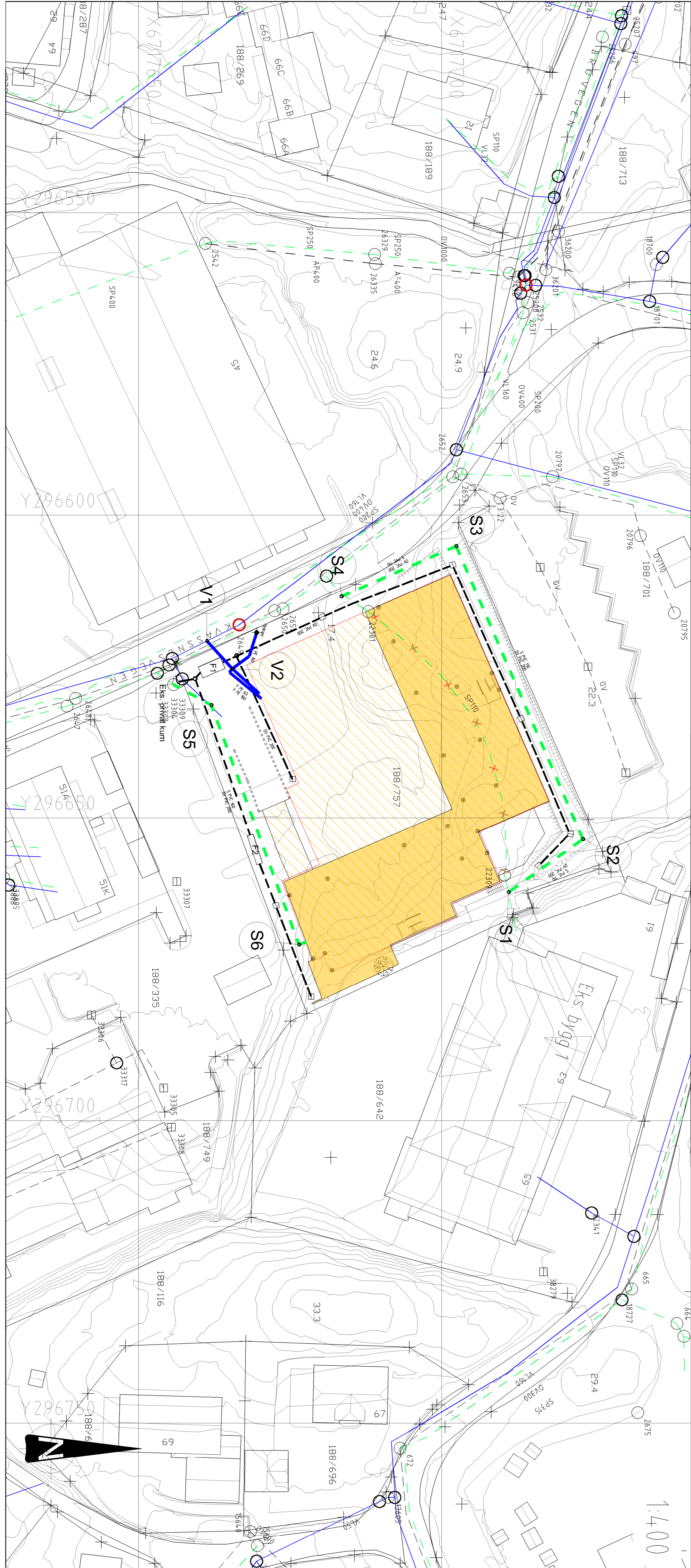
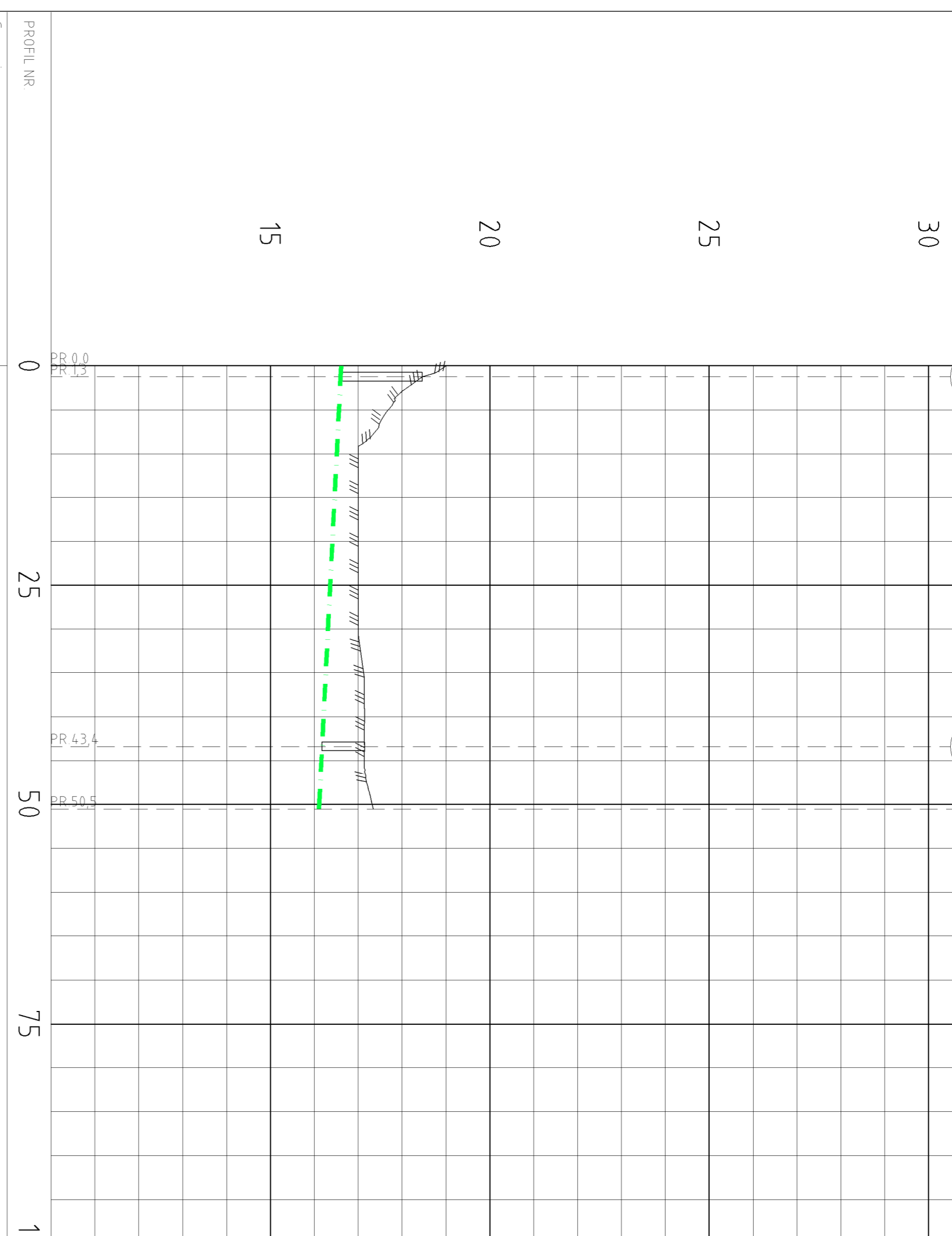


02	Dimensjonering grunnet under kjeller og nytt innstøpspunkt	01	Dimensjonering med brannhydrant
Statustillegg	Endring		
Stoltz Bolig			
Kranvik BS			
Søkrad om forhåndsuttalelse			
Lengdeprofil			
Vannledning			
Oppdragsleder	Oppdragsleder		
Mart Grimstad			
1:400 / 1:500			
17715001			
SWECO			
VA			
GH004			
C 02			

S1 S2 S3 S4



Bygeliv S6 S5 Eks. kum



1:500
Tegnforklaring

- Planlagt Eksisterende
- Spilvannsledning
- Vannledning
- Overvannsledning
- Kum
- Brannventil i kum
- Brannhydrant

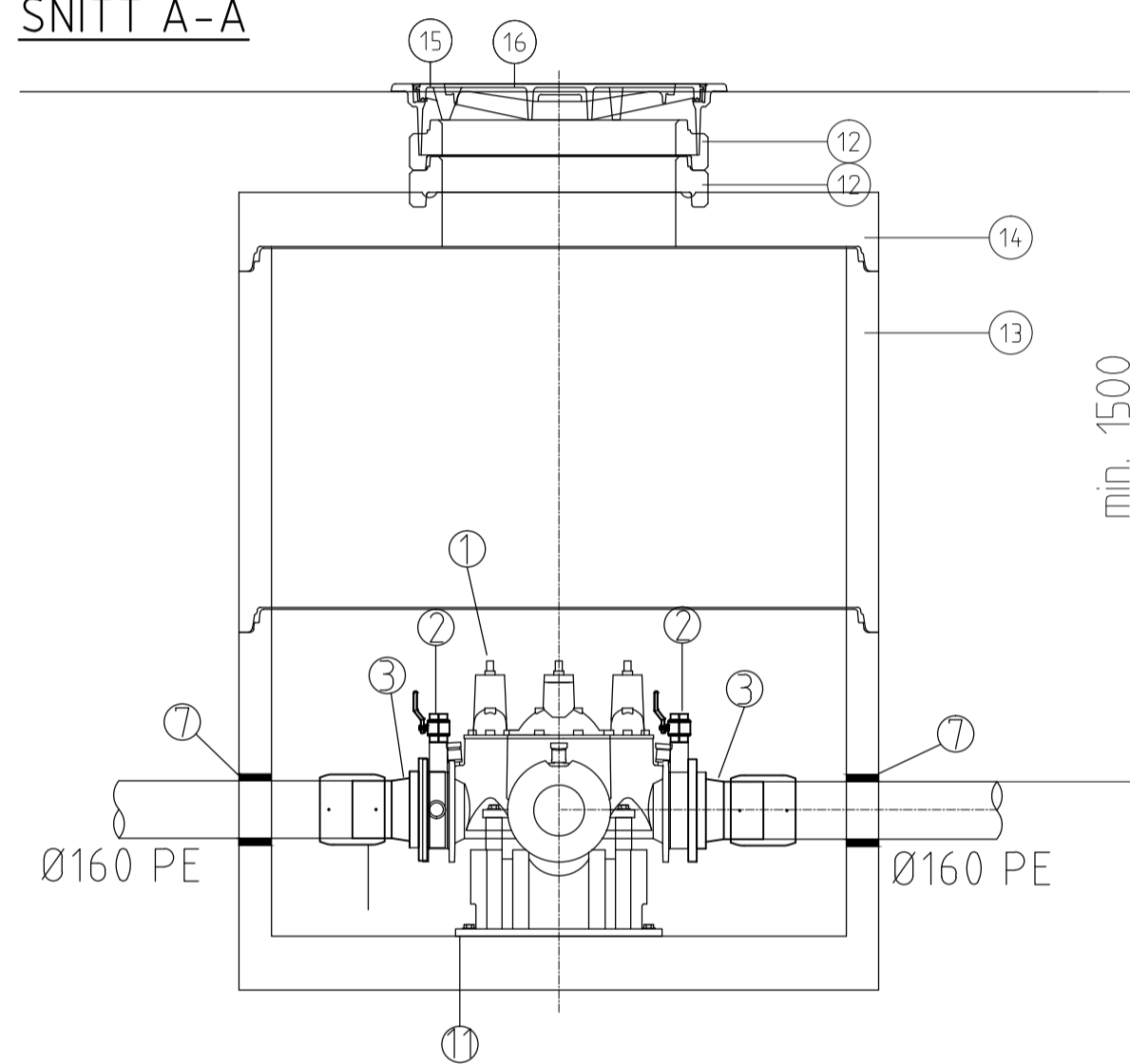
- Saneres
- Overetg
- Underetg.
- Sandfang
- Areal til fordrøyning

02	Draprojekttering grunnet under keller og nytt innstøpspunkt	BdC	BdC	BdC	17.01.2017
01	Draprojekttering med brannhydrant	BdC	BdC	BdC	18.03.2016
Statustekst	Endring	Urtid	Kontroll	Asses	Dato
Stoltz Bolig		MA-G	BdC	BdC	18.03.2016
Kranvik B5		Idrettsanlegg	1:400 / 1:500	Formål	A1
Søknad om forhåndsuttalelse		Oppdragsleder: Mari Grønstad			
Lengdeprofi		17715001			
Spilvannsledning		17715001			

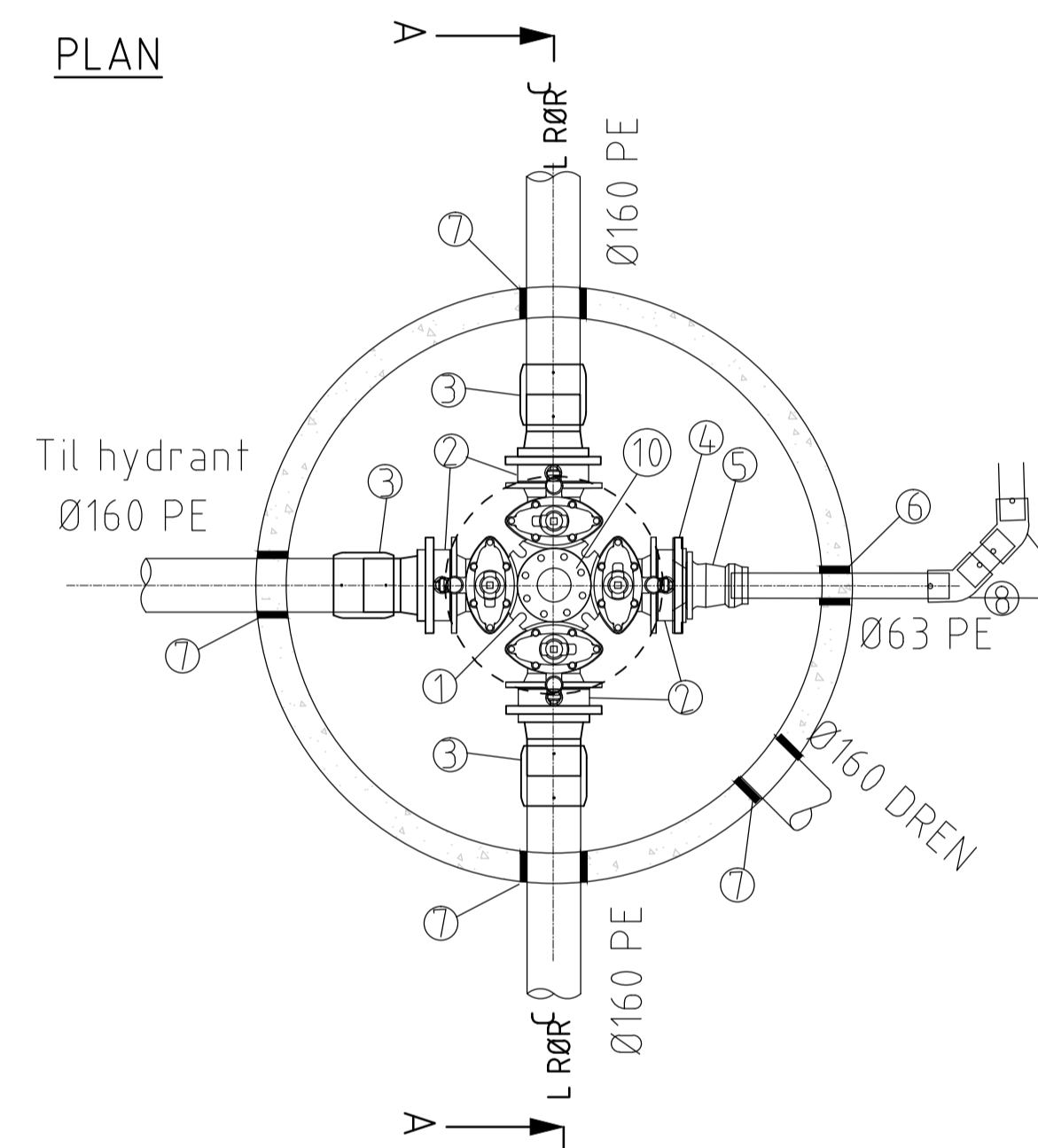
V2 - Privat kum

Ø1600

SNITT A-A



PLAN



STYKKELISTE

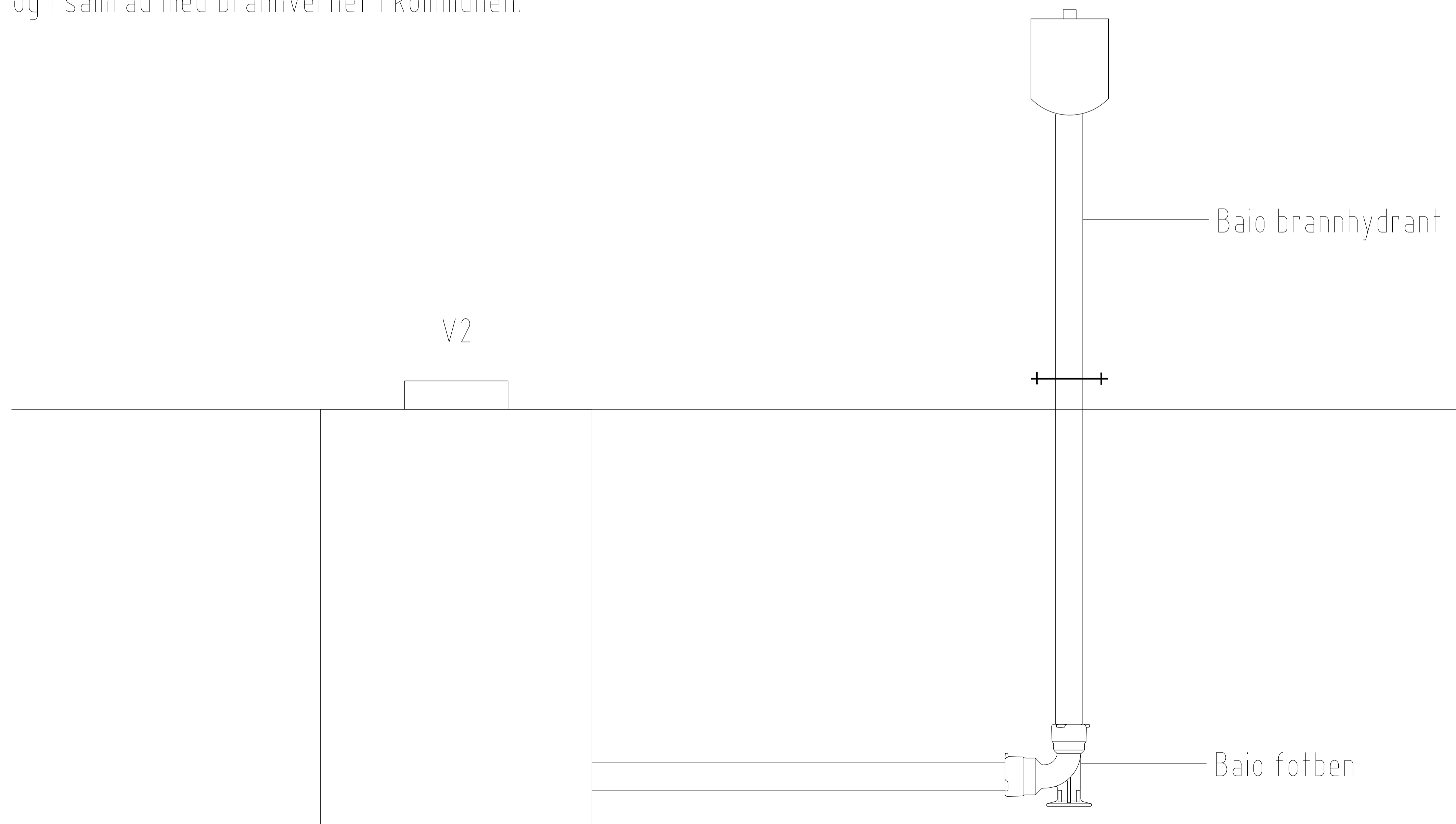
Pos.	DN	BESKRIVELSE	Antall
1	150	Ventil-kryss	1
2	150	Mellomring med 2 1/2" utfak og kuleventil	4
3	160	PE-krage med løsfleks	3
4	150/65	Reduksjonsflens	1
5	65/75	Flensemuffe for PE-rør	1
6	75	Pakning type Combo el. tilsv.	1
7	160	Pakning type Combo el. tilsv.	4
8	75	EL-bend 45°	2
9	150	Blindflens	1
10	100	Luffeventil	1
11		Forankringskonsoll type Multikonsoll el. tilsv.	
12	1600	Justeringsring (antall tilpasses)	
13	600	Kumring	1
14	1600	Topplate m/ sentrisk mannhull	1
15	800	Støpejernsløkk	1


01	Dimprosjektering med branhydrant	MaGr	BeCl	BeCl	18.03.2016	
Status	Rev.	Endring	Utført	Kontr.	Ansv.	Dato
Stoltz Bolig			MaGr	BeCl	BeCl	18.03.2016
Knavik B5			MStøkk	1:20	Format	A1
Søknad om forhåndsuttalelse			Oppdragsleder:			
Privat vannkum			Man Grimstad			
V2			Oppdragsnr:			
			17715001			
SWECO AS		Disiplin:	Løpnummer:	Status:	Rev.	
SWECO AS STORETVEITVEGEN 98 TLF.: 55275000 FAX:		VA	GH008	C	01	

BRANNHYDRANT

Prinsippskisse

Boltefritt arrangement med baio fotben og baio brannhydrant.
Strekkfast. Utføres i henhold til Lindås kommune sin VA-norm
og i samråd med brannvernet i kommunen.

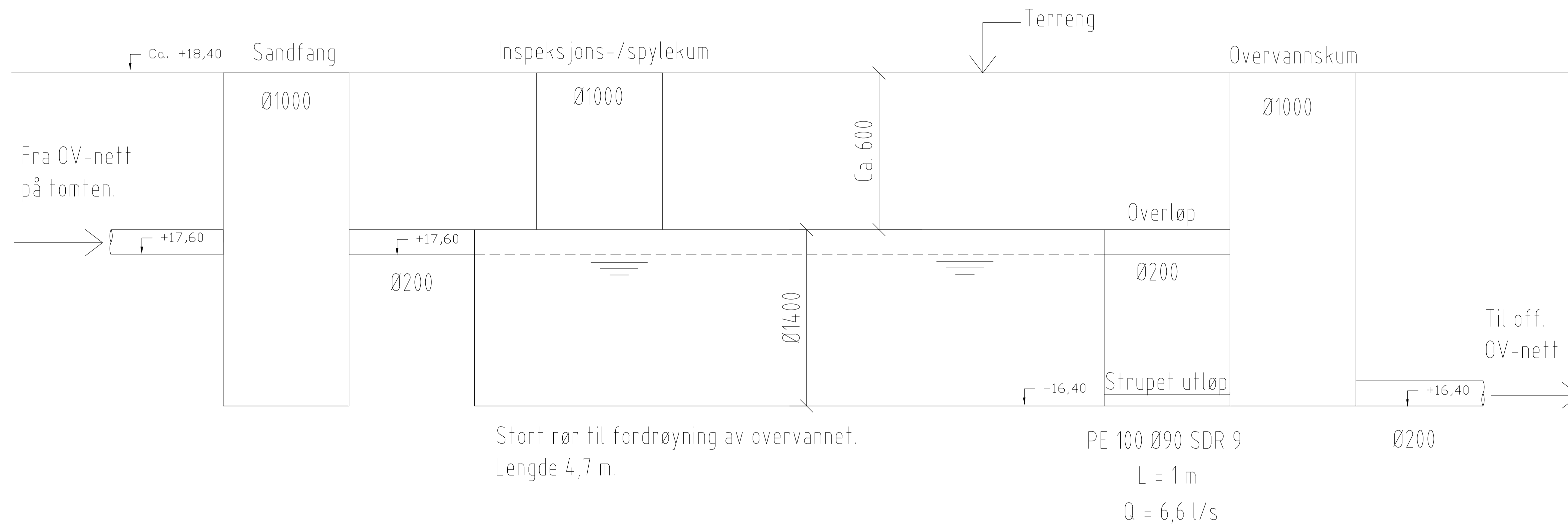


Status	Rev.	Endring	Utført	Kontr.	Ansv.	Dato
Stoltz Bolig			MaGr	BeCl	BeCl	18.03.2016
Knarvik B5			MStesokk			Format A1
Søknad om forhåndsuttalelse Brannhydrant Prinsippskisse			Oppdragsleder: Mari Grimstad			
			Oppdragsnr: 17715001			
SWECO 			Disiplin: VA	Løpenummer: GH012	Status: C	Rev: 00

FORDRØYNINGSMAGASIN - PRINSIPPSKISSE

F2

Fordrøyningsvolum 5,3 m³.

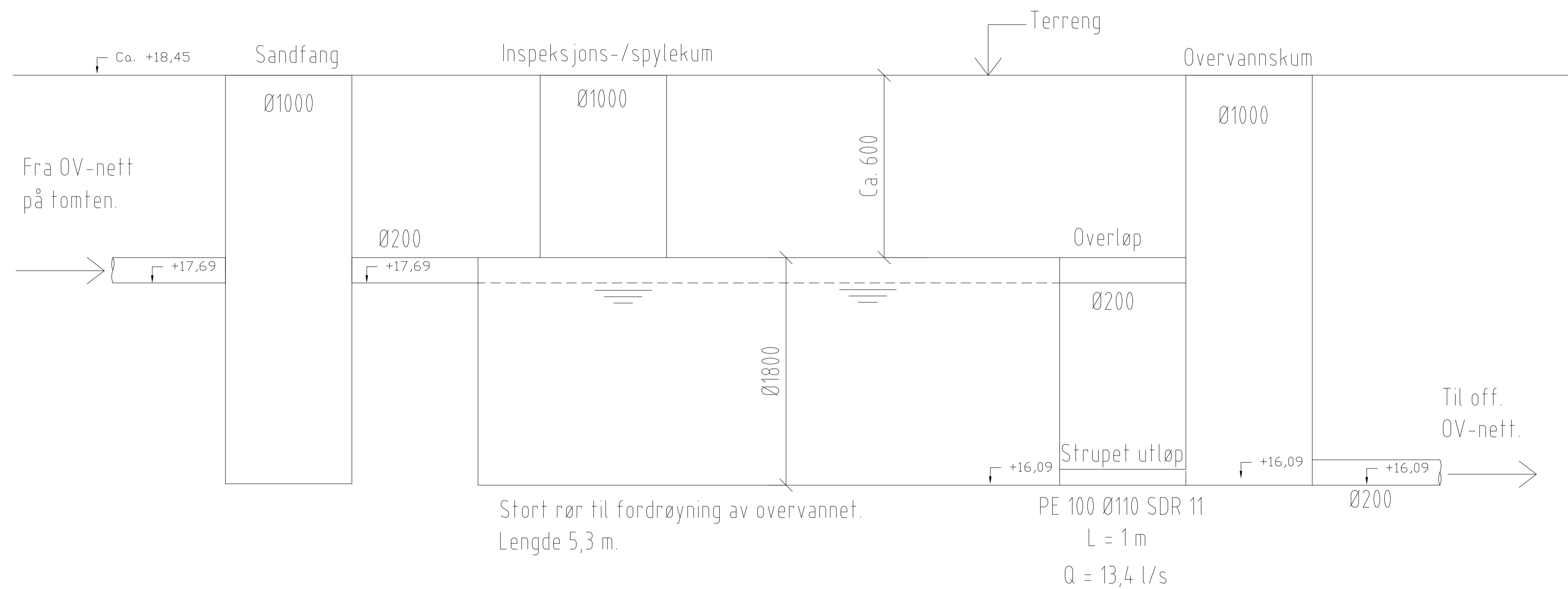


Status	Rev.	Endring	Utført	Kontr.	Ansv.	Dato
			MaGr	BeCl	BeCl	25.01.2016
Stoltz Bolig			Målestokk	Format		
Knavik B5			1:20	A1		
Søknad om forhåndsuttalelse			Oppdragsleder: Man Grimstad			
Fordrøyningsbasseng			Oppdragsnr: 17715001			
F2						
 <small>SWECO Norge AS STORETVEITVEGEN 98 TLF.: 55275000 FAX:</small>			Disiplin	Løpenummer	Status	Rev.
			VA	GH011	C	00

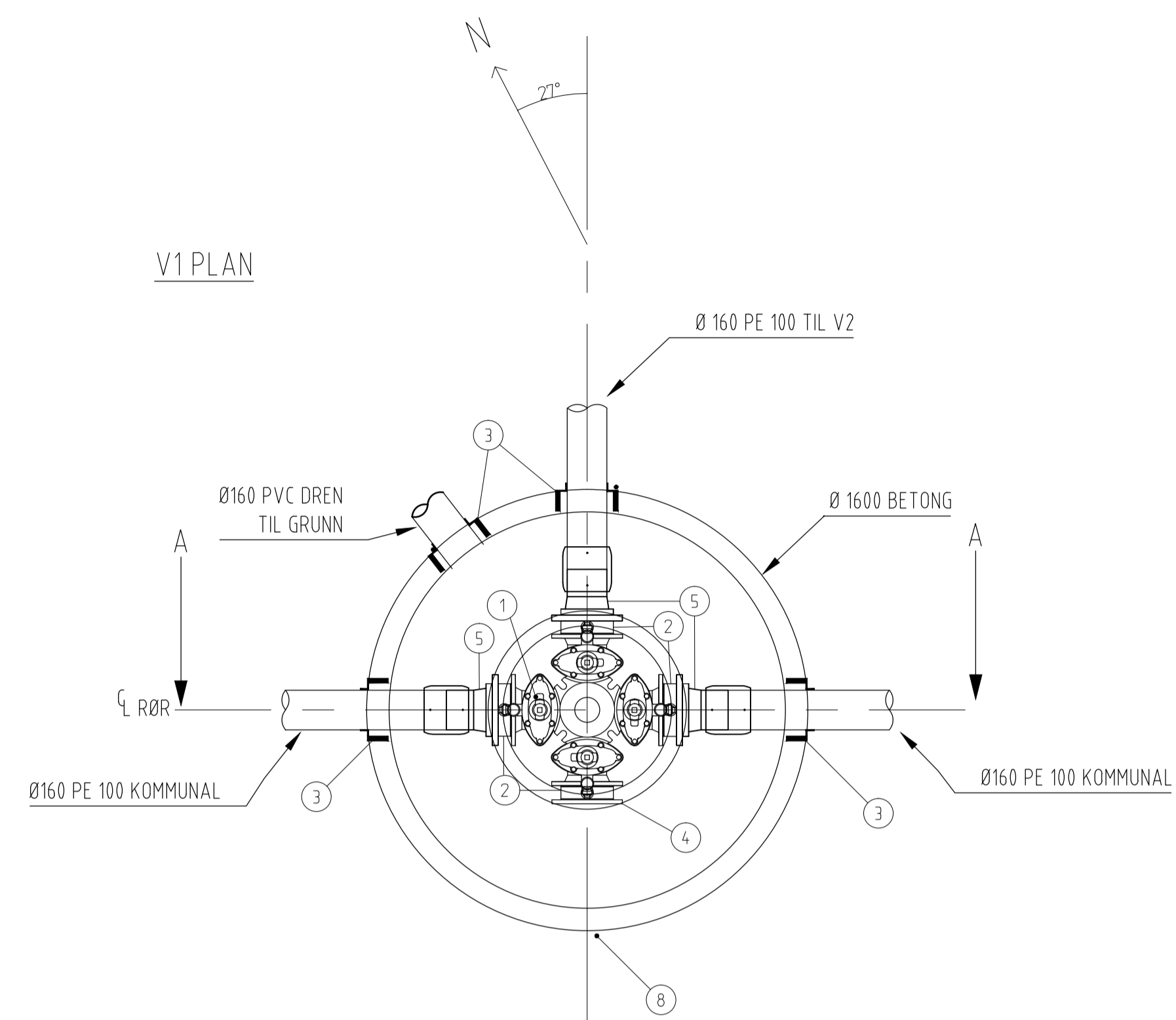
FORDRØYNINGSMAGASIN - PRINSIPPSKISSE

F1

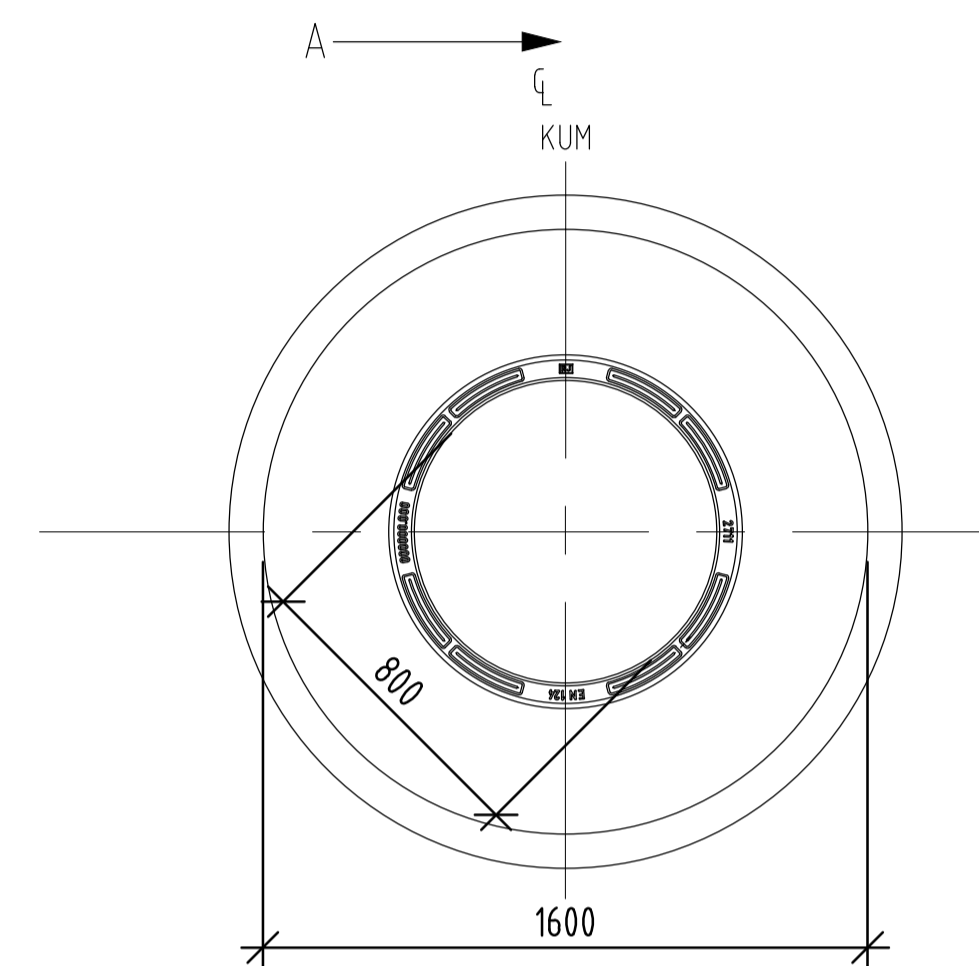
Fordrøyningsvolum 10,7 m³.



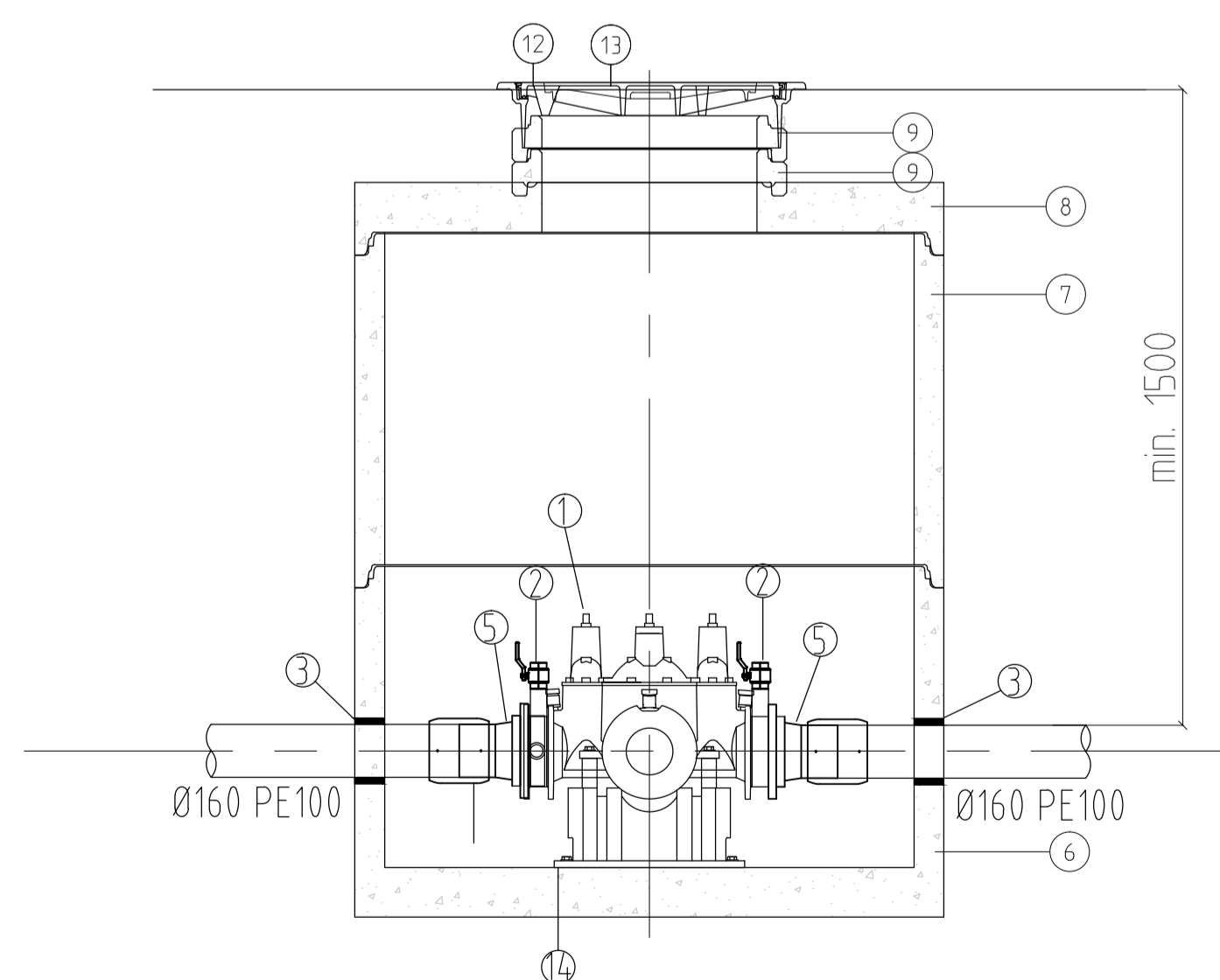
Status	Rev.	Endring	Utført	Kontr.	Ansv.	Dato
			MaGr	BeCl	BeCl	25.01.2016
Stoltz Bolig			Målestokk	1:20	Format	A1
Knavik B5			Oppdragsleder: Mari Grimstad			
Søknad om forhåndsuttalelse			Oppdragsnr: 17715001			
Fordrøyningsbasseng						
F1						
SWECO Norge AS STORETVEITVEGEN 98 TLF.: 55275000 FAX:		Disiplin	Løpenummer	Status	Rev.	
VA		GH010	C	00		



V1 PLAN TOPP



SNITT A-A

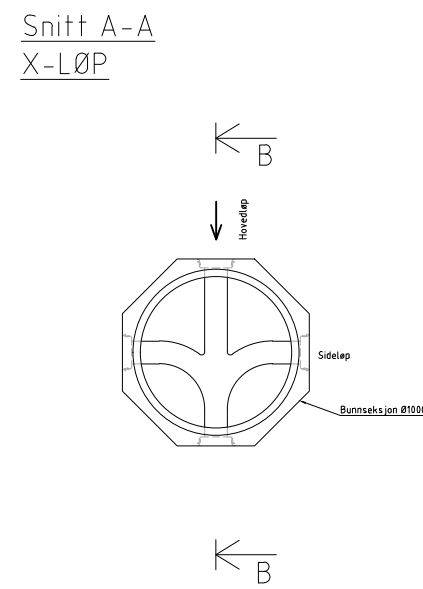
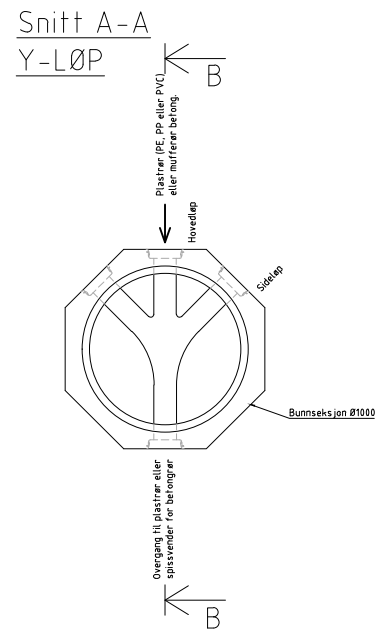
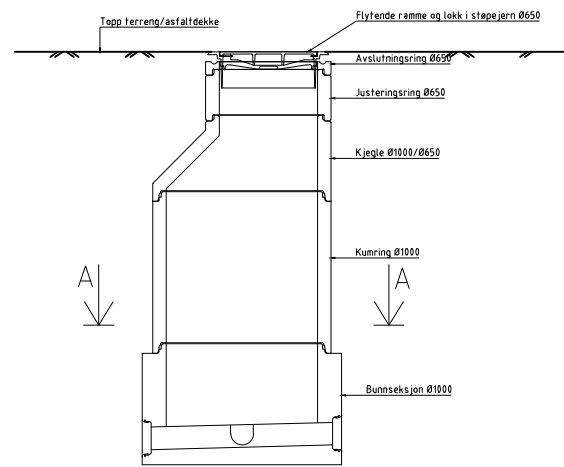


STYKKELISTE

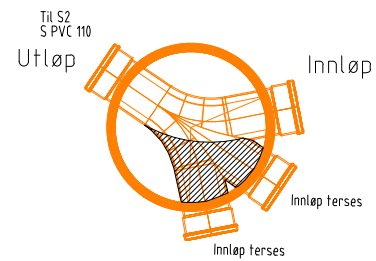
Pos.	DN	BESKRIVELSE	Antall
1	150	Ventil-kryss	1
2	150	Mellomring med 2 1/2" uttak og kuleventil	4
3	160	Pakning type Combo el. tilsv.	4
4	150	Blindflens	1
5	150	PE-krage med løsfrens	3
6	100	Kumring med bunn	1
7	1600	Kumring	1
8	1600	Topplate m/sentriske hull	1
9	1600	Justeringsring (antall tilpasses)	1
12	800	Flytende ramme	1
13	800	Støpejernsløkk	1
14		Forankringskonsoll type Multikonsoll el. tilsv.	1

Status	Rev.	Endring	Utført	Kontr.	Ansv.	Dato
			MaGr	BeCl	BeCl	25.01.2016
Stoltz Bolig			Målestokk	1:20	Format	A1
Knavik B5			Oppdragsleder: Mari Grimstad			
Søknad om forhåndsuttalelse Ny kommunal vannkum V1			Oppdragsnr. 17715001			
 SWECO Norge AS STORETVEITVEGEN 98 TLF.: 55275000 FAX:			Disiplin	Løpenummer	Status	Rev.
			VA	GH007	C	00

Typisk spillvannskum Ø1000

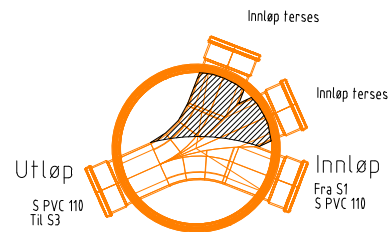


S1



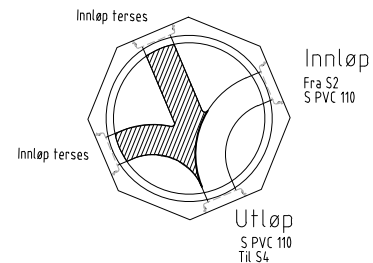
Prefabr. bunnseksjon i betong DN 1000

S2



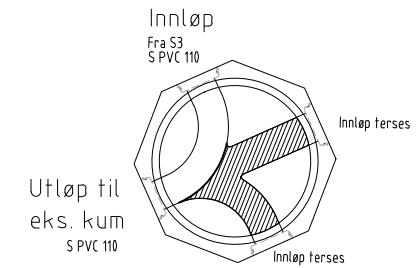
Prefabr. bunnseksjon i betong DN 1000

S3



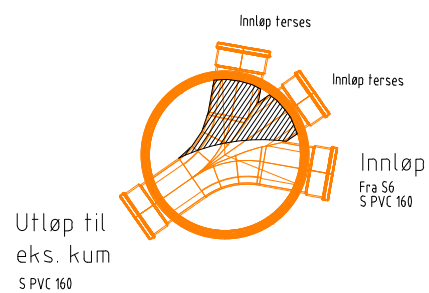
Prefabr. bunnseksjon i betong DN 1000

S4



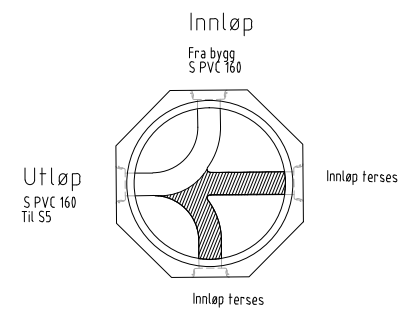
Prefabr. bunnseksjon i betong DN 1000

S5



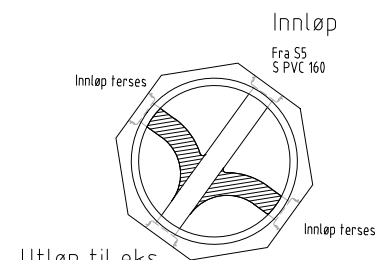
Prefabr. bunnseksjon i betong DN 1000

S6

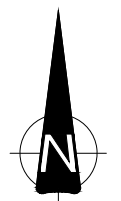


Prefabr. bunnseksjon i betong DN 1000

Eks. privat kum



Prefabr. bunnseksjon i betong DN 1000



C	01	Ny trasé for spillvann	MaGr	BeCl	BeCl	18.01.2017
Status	Rev	Endring	Utført	Kentr.	Ansv.	Dato
Stoltz Bolig			MaGr	BeCl	BeCl	20.01.2016
Knavik B5			Målestokk	Format		
			1:25	A1		
Søknad om forhåndsuttalelse Private spillvannskummer			Oppdragsleder: Mari Grimstad			
			Oppdragsnr. 17715001			
SWECO			Disiplin	Løpenummer:	Status	Rev
SWECO Norge AS STORRENTVEIEN 98 TLF: 55275000 FAX:			VA	GH009	C	01