

**Fra:** Grimstad Mari <Mari.Grimstad@sweco.no>  
**Sendt:** 18. januar 2017 15:42  
**Til:** Leif Nævdal  
**Kopi:** Rune Matre  
**Emne:** SV: Knarvikparken  
**Vedlegg:** GH001.pdf; GH002.pdf; GH004.pdf; GH005.pdf; GH008.pdf; GH012.pdf; GH011.pdf; GH010.pdf; GH007.pdf; GH009.pdf

Hei,

Vedlagt finner du revidert VA-plan og lengdeprofiler for Knarvik B5, samt detalj- og prinsipp tegninger for kummer og fordrøyningsbasseng.

Mvh

---

**Mari Grimstad**

Sivilingeniør, Vann og miljø  
Vann og miljø

Mobil +47 952 13 817  
Mari.Grimstad@sweco.no

**Sweco Norge AS**

Fantoftveien 14p

NO-5075 Bergen

Telefon +47 55 27 50 00

www.sweco.no



---

**Fra:** Leif Nævdal [mailto:Leif@lindas-ror.no]  
**Sendt:** 18. januar 2017 12:56  
**Til:** Grimstad Mari <Mari.Grimstad@sweco.no>  
**Emne:** SV: Knarvikparken

Send så mykje som du har.  
Det er betre med for mykje enn for lite.

Sendt fra min Samsung Galaxy-smarttelefon.

----- Opprinnelig melding -----

Fra: Grimstad Mari <Mari.Grimstad@sweco.no>  
Dato: 18.01.2017 12:38 (GMT+01:00)  
Til: Leif Nævdal <Leif@lindas-ror.no>  
Ko: Rune Matre <rune@stoltz.no>  
Emne: SV: Knarvikparken

Hei,

Endringen av spillvannsutløpet fra bygg har ført til en omprosjektering av utvendig VA.  
Tegningene er klare, men de må tas KS av før de kan sendes ut. Jeg skal forsøke å få disse sendt til deg i dag.

Er det kun plantegningen som er av interesse i forbindelse med din søknad, eller trenger du også detaljtegninger av vannkummer og hydrant, prinsippskisse av spillvannskummene og lengdeprofil av ledningene?

Mvh

---

**Mari Grimstad**

Sivilingeniør, Vann og miljø  
Vann og miljø

Mobil +47 952 13 817

[Mari.Grimstad@sweco.no](mailto:Mari.Grimstad@sweco.no)

**Sweco Norge AS**

Fantoftveien 14p

NO-5075 Bergen

Telefon +47 55 27 50 00

[www.sweco.no](http://www.sweco.no)



---

**Fra:** Leif Nævdal [<mailto:Leif@lindas-ror.no>]

**Sendt:** 18. januar 2017 10:50

**Til:** Grimstad Mari <[Mari.Grimstad@sweco.no](mailto:Mari.Grimstad@sweco.no)>

**Emne:** VS: Knarvikparken

Har du planene klar, så eg kan sende den inn i dag??

Mvh

**Lindås Rør & Sanitær AS**

Leif Nævdal

[leif@lindas-ror.no](mailto:leif@lindas-ror.no)

Tlf: 93 40 02 40



---

**Fra:** Rune Matre [<mailto:rune@stoltz.no>]

**Sendt:** 18. januar 2017 10:11

**Til:** Leif Nævdal <[Leif@lindas-ror.no](mailto:Leif@lindas-ror.no)>

**Emne:** Fwd: Knarvikparken

Hei igjen !

Den skulle vært sendt inn idag

R.Matre

Sendt fra min iPhone

Videresendt melding:

**Fra:** Rune Matre <[rune@stoltz.no](mailto:rune@stoltz.no)>

**Dato:** 18. januar 2017 kl. 09.10.57 CET

**Til:** 'Leif Nævdal' <[Leif@lindas-ror.no](mailto:Leif@lindas-ror.no)>

**Emne:** Knarvikparken

Hei !

Har du sendt påkoblingssøknad ??

Med vennlig hilsen  
**STOLTZ BOLIG AS**

Rune Matre  
Prosjektleder

Damsgårdsveien 145, 5160 Laksevåg  
Mob: 951 71 815 / Sentralbord: 55 34 86 00  
E-mail: [rune@stoltz.no](mailto:rune@stoltz.no) / web: [www.stoltz.no](http://www.stoltz.no)  
[Se vår online brosjyre her!](#)

---

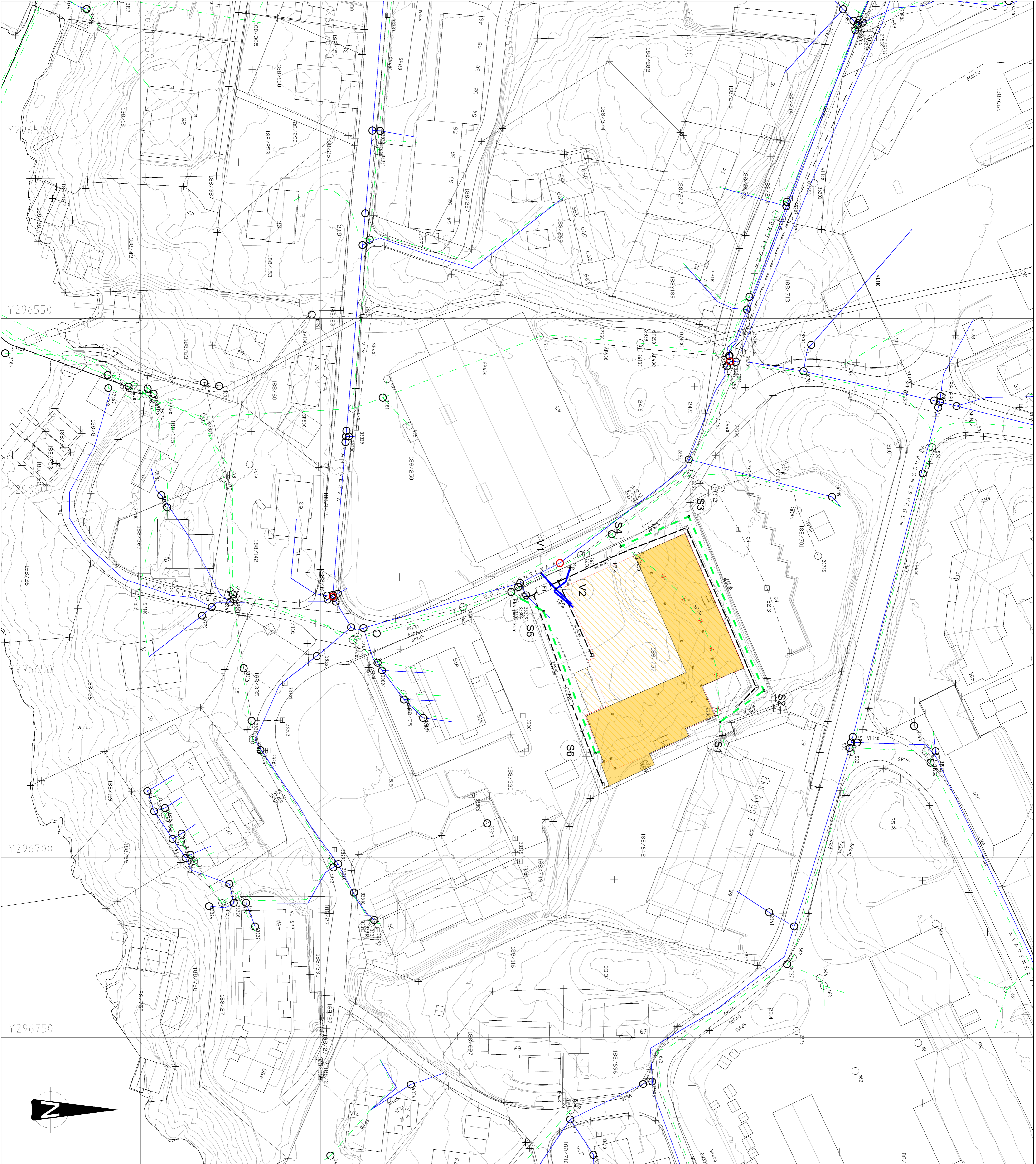
This e-mail has been scanned by [comendo.com](http://comendo.com) and does not contain virus.

---

---

This e-mail has been scanned by [comendo.com](http://comendo.com) and does not contain virus.

---



### Tegnforklaring

- Planlagt
- - - Eksisterende
- Spillvannsledning
- Vannledning
- - - Overvannsledning
- Kum
- Brannventil i kum
- x Brannhydrant
- Saneres
- Overetg.
- Underetg.
- Sandfang
- Areal til fordøyning

02	Dimensjonering grunnet under keller og nytt innstøpspunkt	BcdG	BcdI	BcdJ	BcdK	17.01.2017
01	Dimensjonering med brannhydrant	BcdG	BcdI	BcdJ	BcdK	18.03.2016

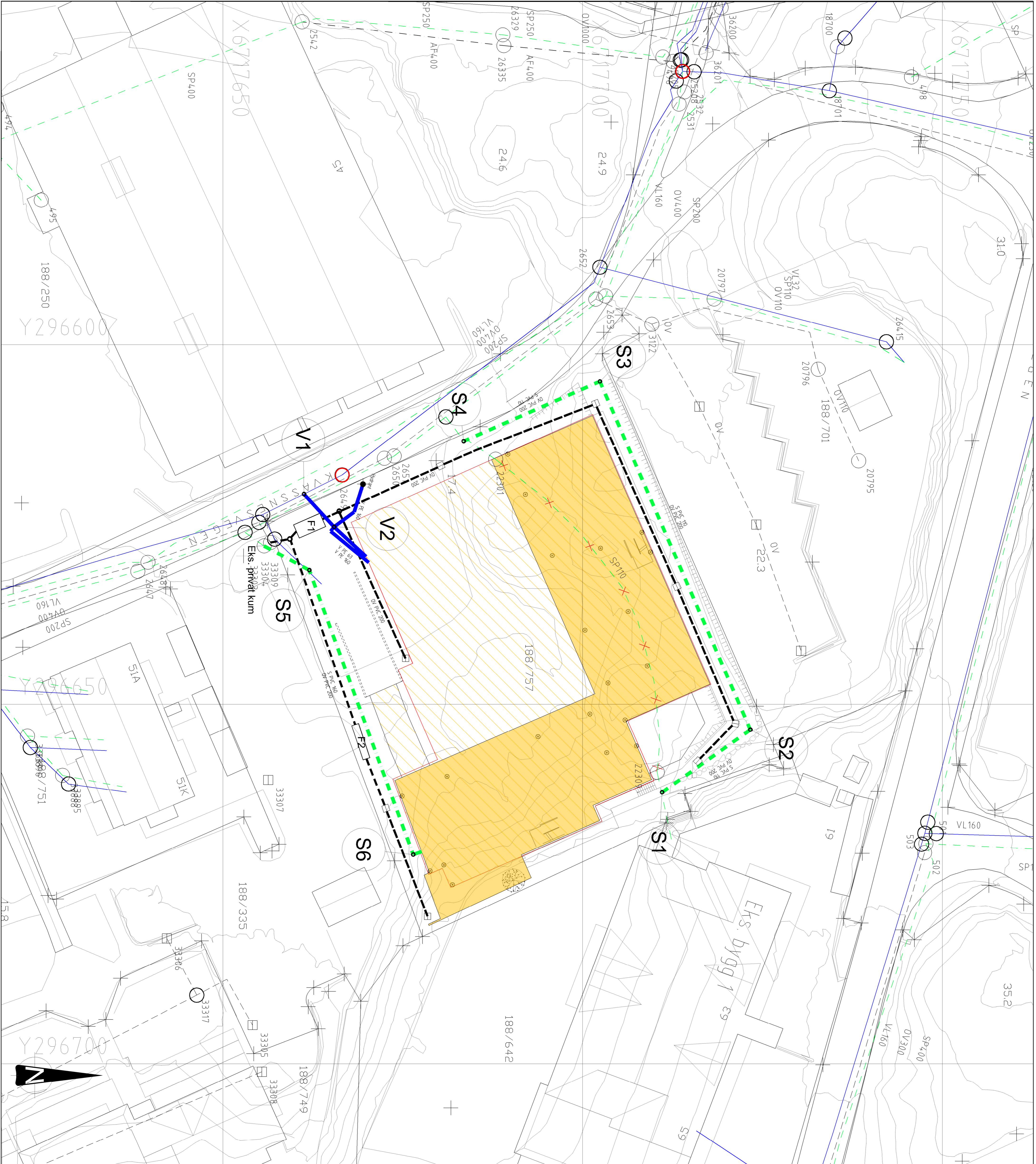
<b>Stoltz Bolig</b>		MaGr	BcdI	BcdJ	BcdK	18.03.2016
Kranvik B5		MaGr	BcdI	BcdJ	BcdK	18.03.2016

Søkrad om forhåndstiltalelse  
VA-plan

Oppdragsleder: **Mari Grønstad**  
Oppdragsnr: **17715001**

Disiplin: **VA**      Utpeker: **GH001**      Status: **C 02**

**SWECO** SWECO Norge AS  
STORSTREIFEN 84, 0378 BERGEN  
Tlf.: 57 27 50 00    Fax.: 57 27 50 00



### Tegnforklaring

- Planlagt (Blue dashed line) / Eksisterende (Green dashed line) Spillvannsledning
- Planlagt (Blue solid line) / Eksisterende (Green solid line) Vannledning
- Planlagt (Black dashed line) / Eksisterende (Black solid line) Ovrvannsledning
- Saneres (Red 'X')
- Ovreteig (Yellow rectangle)
- Underetg. (Hatched rectangle)
- Sandfang (Grey rectangle)
- Areal til fordrøynig (White rectangle)
- Brannventil i kum (Red circle)
- Kum (White circle)
- Brannhydrant (Red circle)

02	Uprøpskjemning grunnet under kjeller og nytt innløpspunkt	18.03.2016
01	Uprøpskjemning med brannhydrant	18.03.2016

Statustekst	Endring	Urtid	Kontroll	Dato
<b>Stoltz Bolig</b>				
Kranvik B5				
Søknad om forhåndsutlåtelse				
VA-plan				
Oppdragsleder		Matti Grønstad		
Oppdragsnr.		17715001		
Skala		1:250		
Fornavn		A1		

**SWECO** SWECO Norge AS  
 STORSTREIFENSGÅSEN 8, 0207 BEREDEN  
 TLF.: 92 22 50 00 FAX.: 92 22 50 00

Dokument: **VA** Upprøpsplan: **GH002** Status: **C 02**

# Tegnforklaring

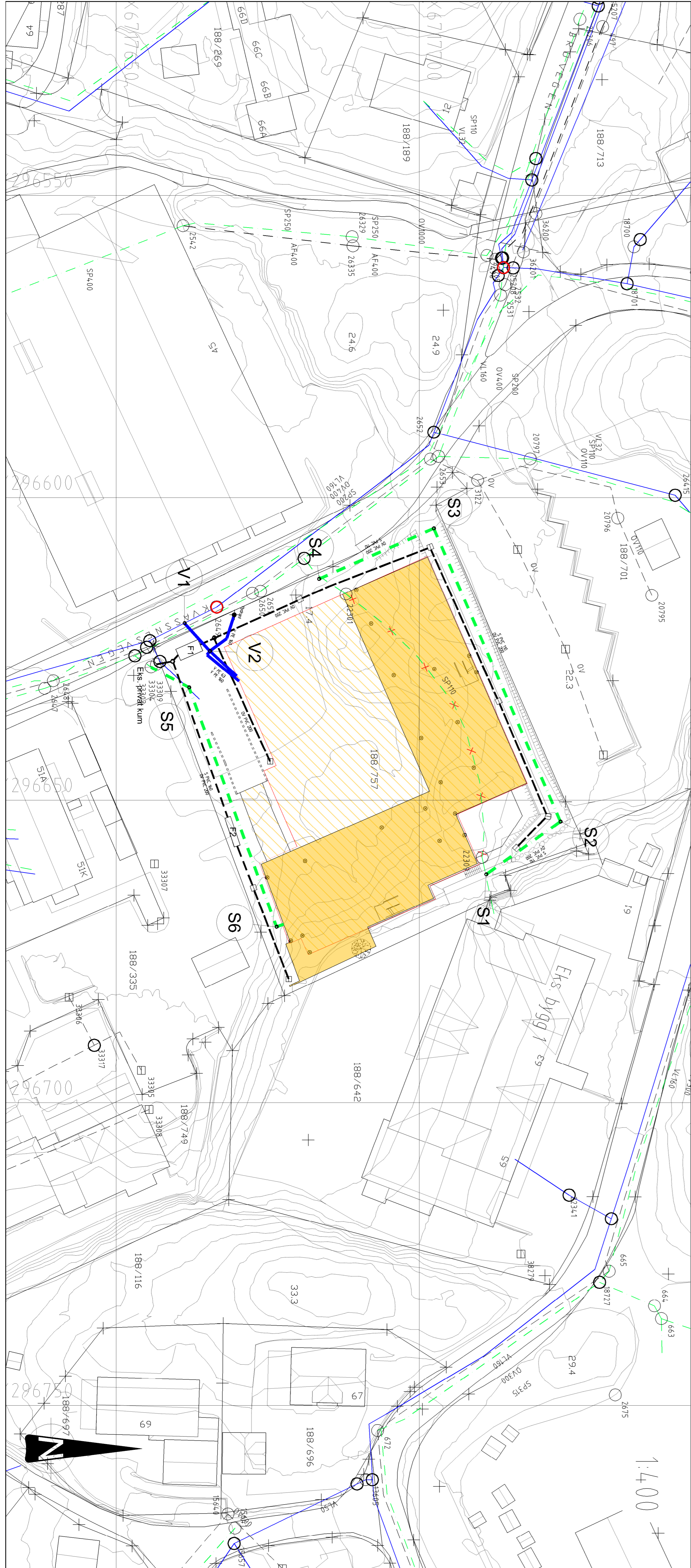
- Planlagt Eksisterende
- Spillvannsledning
- Vannledning
- Overvannsledning
- Brannventil i kum
- Brannhydrant
- Saneres
- Overetlg.
- Underetlg.
- Sandfang
- Areal til fordrøyning

1:500

Byggetiv	V2 V1	
	0	25
30	PR 0,0	PR 1,9
25	PR 4,4	PR 2,3
20	PR 8,9	PR 6,8
15	PR 13,4	PR 11,3

Byggetiv	V2	
	0	25
30	PR 7,6	PR 5,5
25	PR 12,1	PR 10,0
20	PR 16,6	PR 14,5
15	PR 21,1	PR 19,0

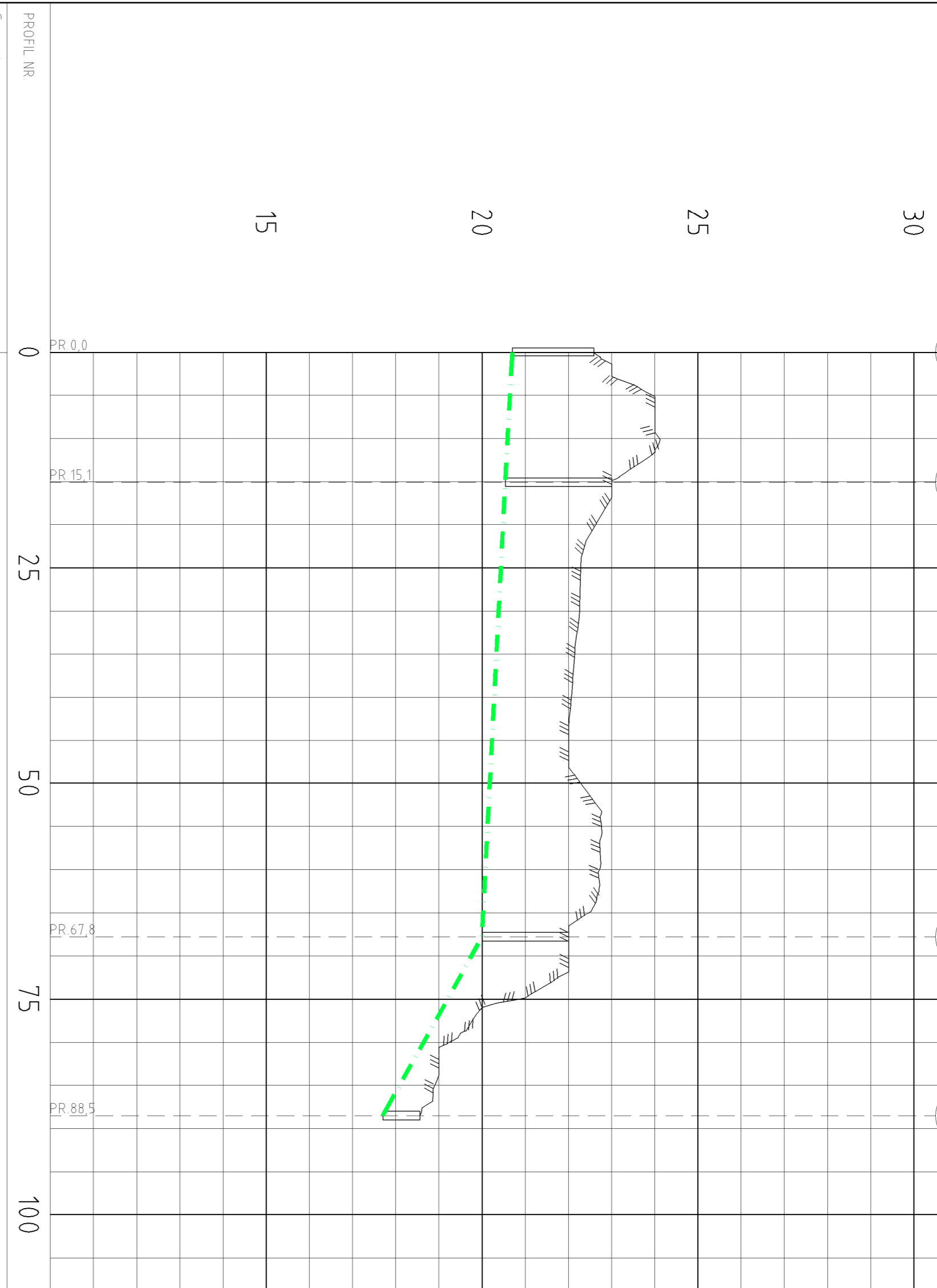
Hydrant	V2	
	0	25
30	PR 7,6	PR 5,5
25	PR 12,1	PR 10,0
20	PR 16,6	PR 14,5
15	PR 21,1	PR 19,0



02	Dimensjonering grunnet under kjeller og nytt innstøpspunkt	BdC5	BdC1	BdC1	17.01.2017
01	Dimensjonering med brannhydrant	BdC5	BdC1	BdC1	18.03.2016
Statustillegg	Endring	Urtatt	kontroll	mass	
<b>Stoltz Bolig</b>		MA:Gr	BdC1	BdC1	18.03.2016
Kranvik BS		Høytetiltak			Formål
Søkrad om forhåndsuttalelse		Oppdragsleder	Mart Grønsted		
Lengdeprofil		Oppdragsnr.	17715001		
Vannledning		Dusiplin	VA	Uppenavner	GH004
SWECO		Statustillegg	VA	Uppenavner	GH004
SWECO		Statustillegg	VA	Uppenavner	GH004
SWECO		Statustillegg	VA	Uppenavner	GH004

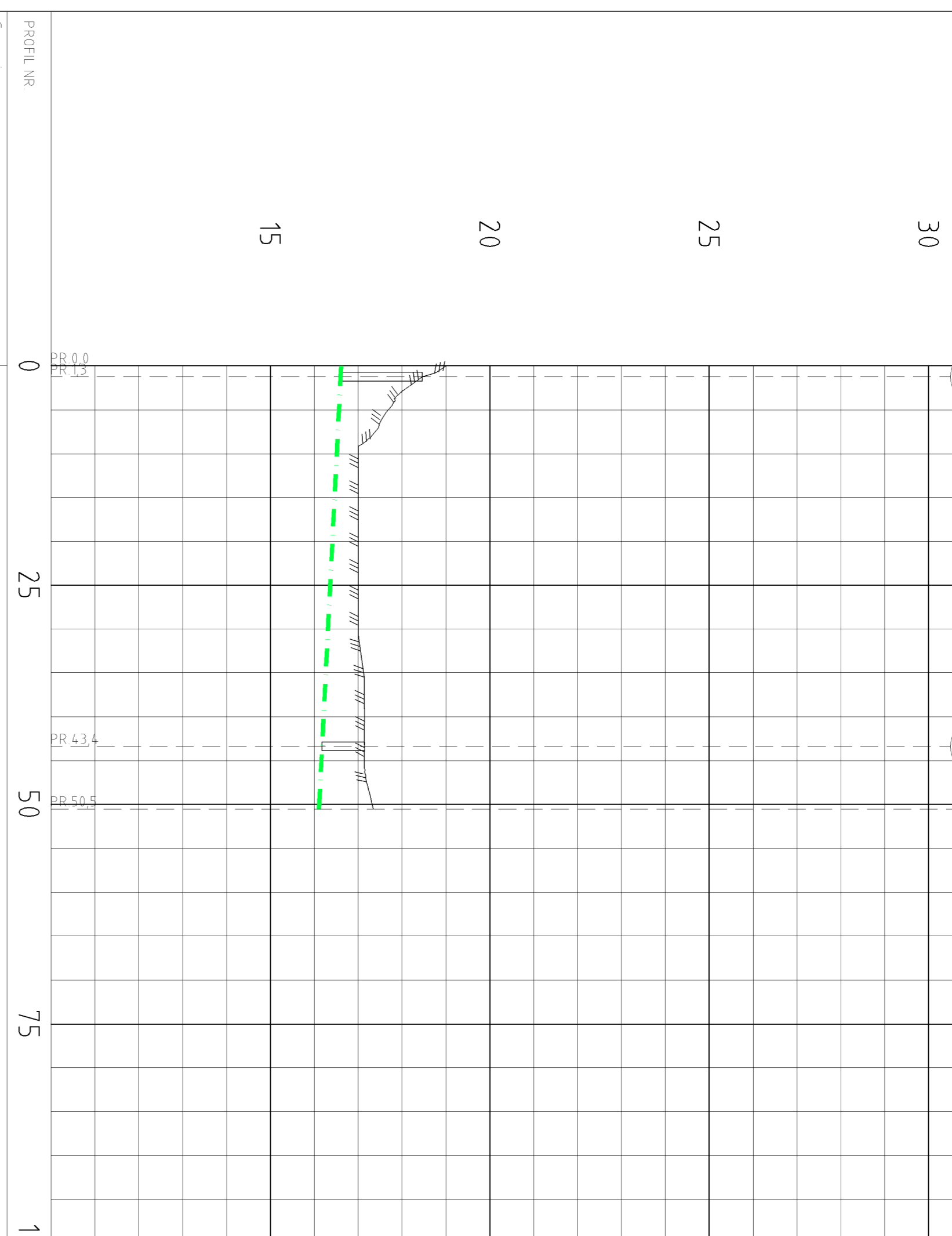
02	Dimensjonering grunnet under kjeller og nytt innstøpspunkt	BdC5	BdC1	BdC1	17.01.2017
01	Dimensjonering med brannhydrant	BdC5	BdC1	BdC1	18.03.2016
Statustillegg	Endring	Urtatt	kontroll	mass	
<b>Stoltz Bolig</b>		MA:Gr	BdC1	BdC1	18.03.2016
Kranvik BS		Høytetiltak			Formål
Søkrad om forhåndsuttalelse		Oppdragsleder	Mart Grønsted		
Lengdeprofil		Oppdragsnr.	17715001		
Vannledning		Dusiplin	VA	Uppenavner	GH004
SWECO		Statustillegg	VA	Uppenavner	GH004
SWECO		Statustillegg	VA	Uppenavner	GH004
SWECO		Statustillegg	VA	Uppenavner	GH004

S1 S2 S3 S4

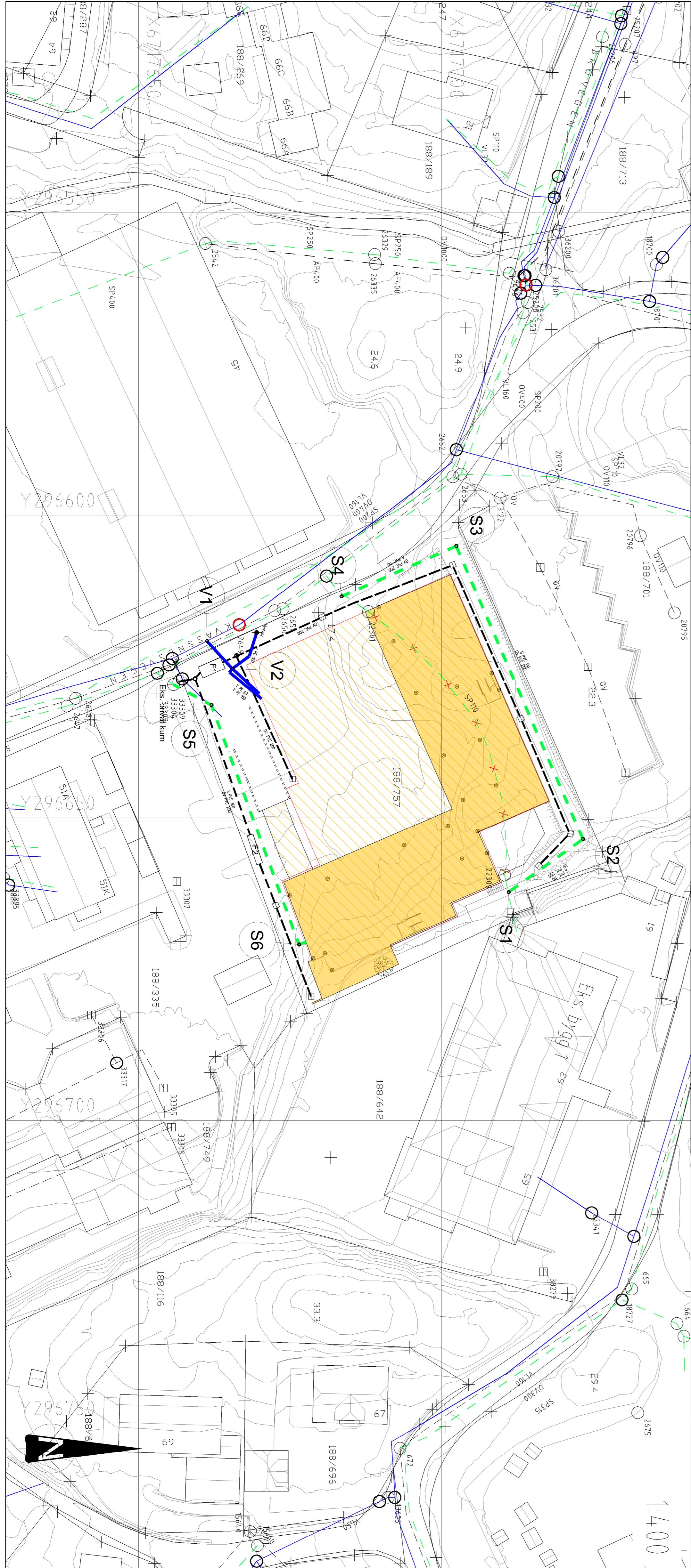


PROFIL NR	0	25	50	75	100
Grunneer					
Klosterstog					
Grunnoenhed					
TERRENG H/TØPPE VEJDEKKE					
Hor. vinkelpunkt forstand i m	22,59	24,11	22,63	22,25	22,06
Fall i %	15,1	-10,8	52,8	-10,2	20,7
Kote m.v. bunn	20,70	20,54	20,00	20,7	20,7
Spillevansledning					
Type og dim					
			100VC-SØR 34,4		
				20,7	20,7
				-11,0	17,70

Byggeliv S6 S5 Eks. kum



PROFIL NR	0	25	50	75	100
Grunneer					
Klosterstog					
Grunnoenhed					
TERRENG H/TØPPE VEJDEKKE					
Hor. vinkelpunkt forstand i m	19,10	17,00	17,14	17,31	17,31
Fall i %	1,1	4,21	-10,0	1,1	-10,0
Kote m.v. bunn	19,9	16,18	16,11	16,11	16,11
Spillevansledning					
Type og dim					
			160PVC-SØR 19,6		
				1,1	1,1
				-10,0	16,11



1:500

Tegnforklaring

- Planlagt Eksisterende
- Spillevansledning
- Vannledning
- Overvannsledning
- Kum
- Brannventil i kum
- Brannhydrant

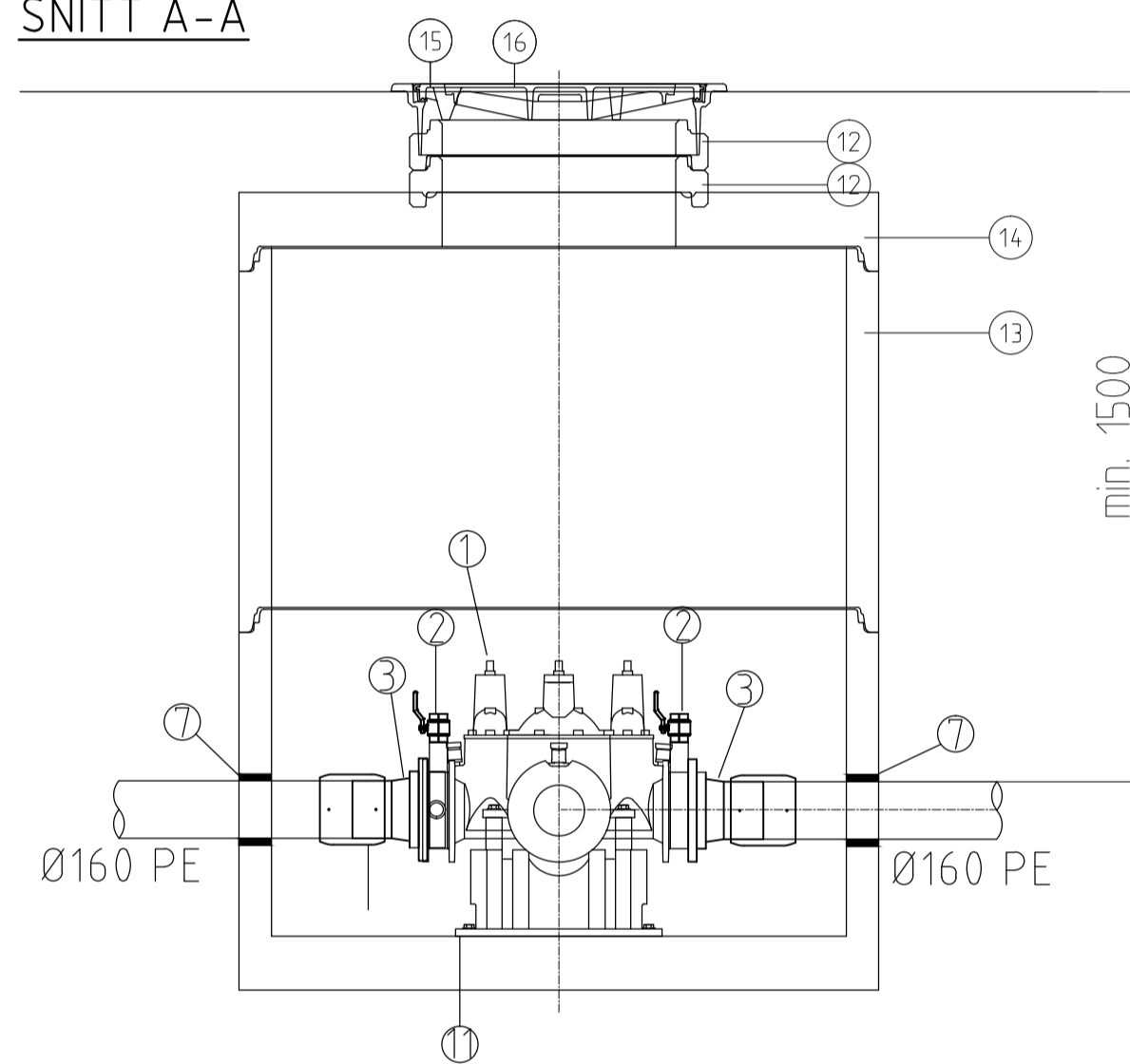
- Saneres
- Overetg
- Underetg.
- Sandfang
- Areal til fordrøyning

02	Draprojekttering grunnet under keller og nytt innstøpspunkt	BdC	BdC	BdC	17.01.2017
01	Draprojekttering med brannhydrant	BdC	BdC	BdC	18.03.2016
Statustekst					
Stoltz Bolig					
Kranvik B5					
Søknad om forhåndsuttalelse					
Lengdeprofi					
Spillevansledning					
Oppdragsleder: Mari Grønstad					
Oppdragsnr: 17715001					
1:400 / 1:500					
A1					

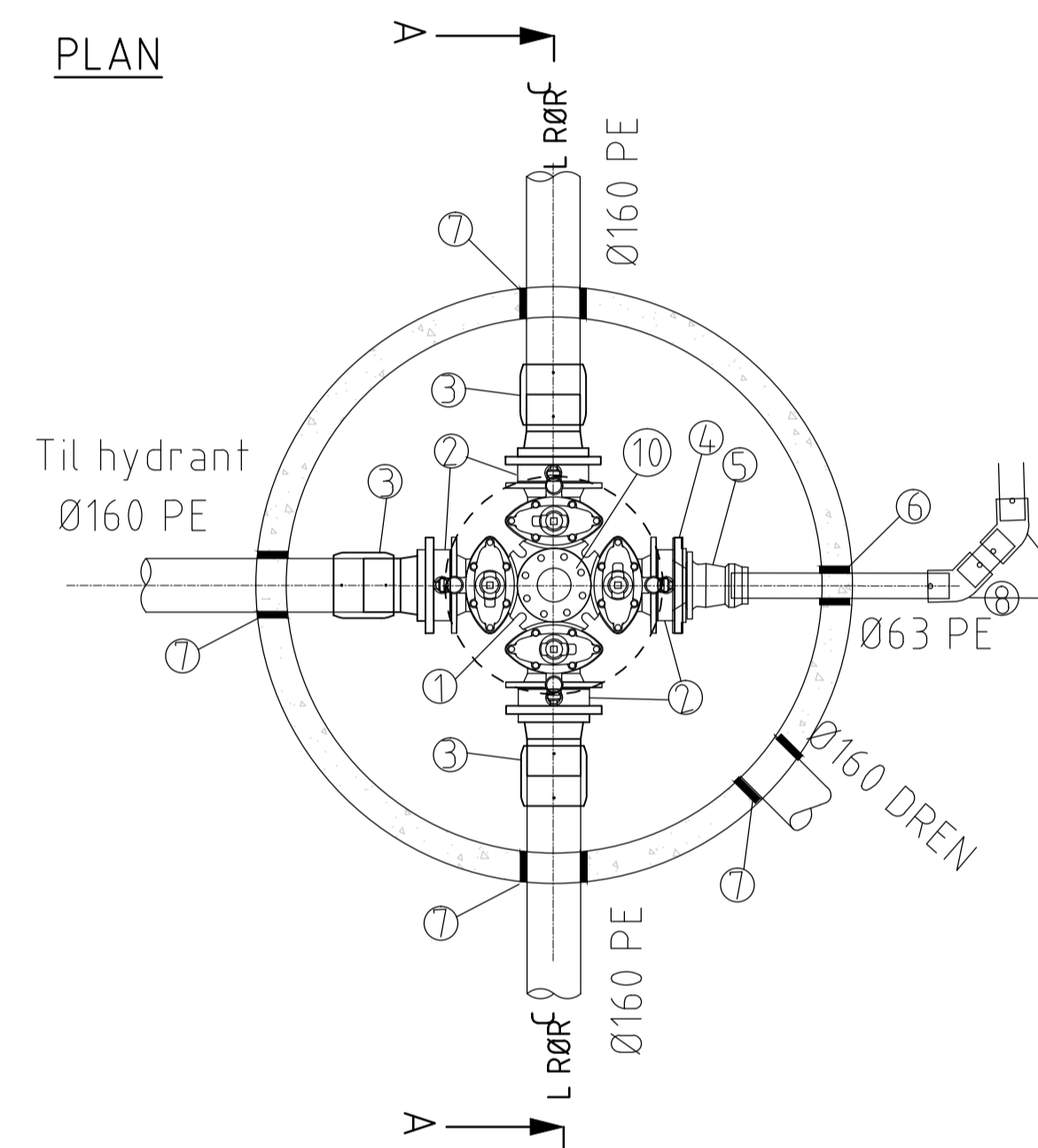
# V2 - Privat kum

Ø1600

SNITT A-A



PLAN



## STYKKELISTE

Pos.	DN	BESKRIVELSE	Antall
1	150	Ventil-kryss	1
2	150	Mellomring med 2 1/2" utfak og kuleventil	4
3	160	PE-krage med løsfleks	3
4	150/65	Reduksjonsflens	1
5	65/75	Flensemuffe for PE-rør	1
6	75	Pakning type Combo el. tilsv.	1
7	160	Pakning type Combo el. tilsv.	4
8	75	EL-bend 45°	2
9	150	Blindflens	1
10	100	Luffeventil	1
11		Forankringskonsoll type Multikonsoll el. tilsv.	
12	1600	Justeringsring (antall tilpasses)	
13	600	Kumring	1
14	1600	Topplate m/ sentrisk mannhull	1
15	800	Støpejernsløkk	1

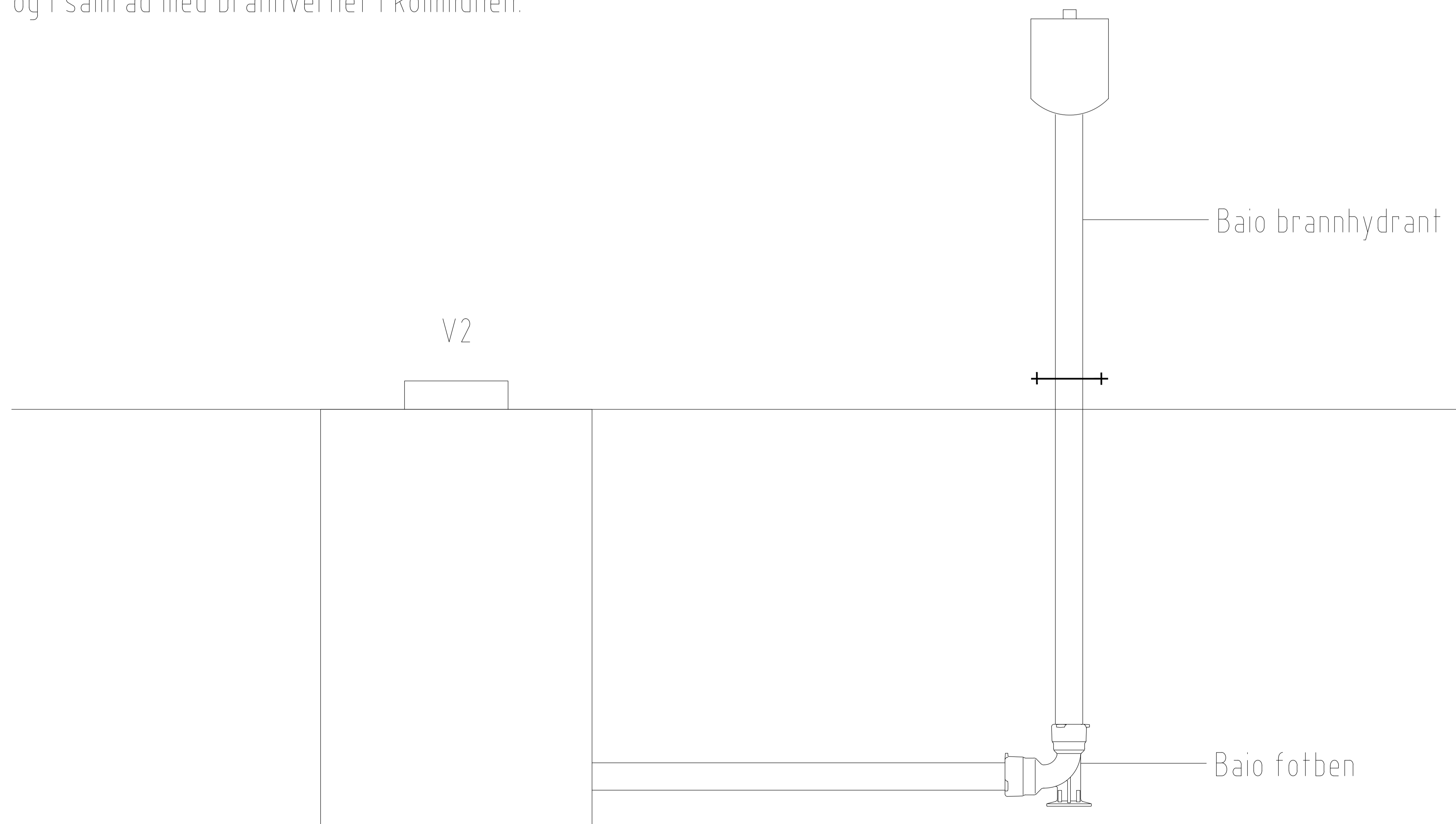
01	Dimprosjektering med branhydrant	MaGr	BeCl	BeCl	18.03.2016	
Status	Rev.	Endring	Utført	Kontr.	Ansv.	Dato
Stoltz Bolig			MaGr	BeCl	BeCl	18.03.2016
Knavik B5			MStøkk	1:20	Format	A1
Søknad om forhåndsuttalelse Privat vannkum V2			Oppdragsleder: Man Grimstad			
			Oppdragsnr. 17715001			
SWECO Norge AS STORETVEITVEGEN 98 TLF.: 55275000 FAX:		Disiplin	Løpenummer	Status	Rev.	
		VA	GH008	C	01	

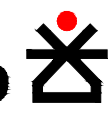


# BRANNHYDRANT

## Prinsippskisse

Boltefritt arrangement med baio fotben og baio brannhydrant.  
Strekkfast. Utføres i henhold til Lindås kommune sin VA-norm  
og i samråd med brannvernet i kommunen.

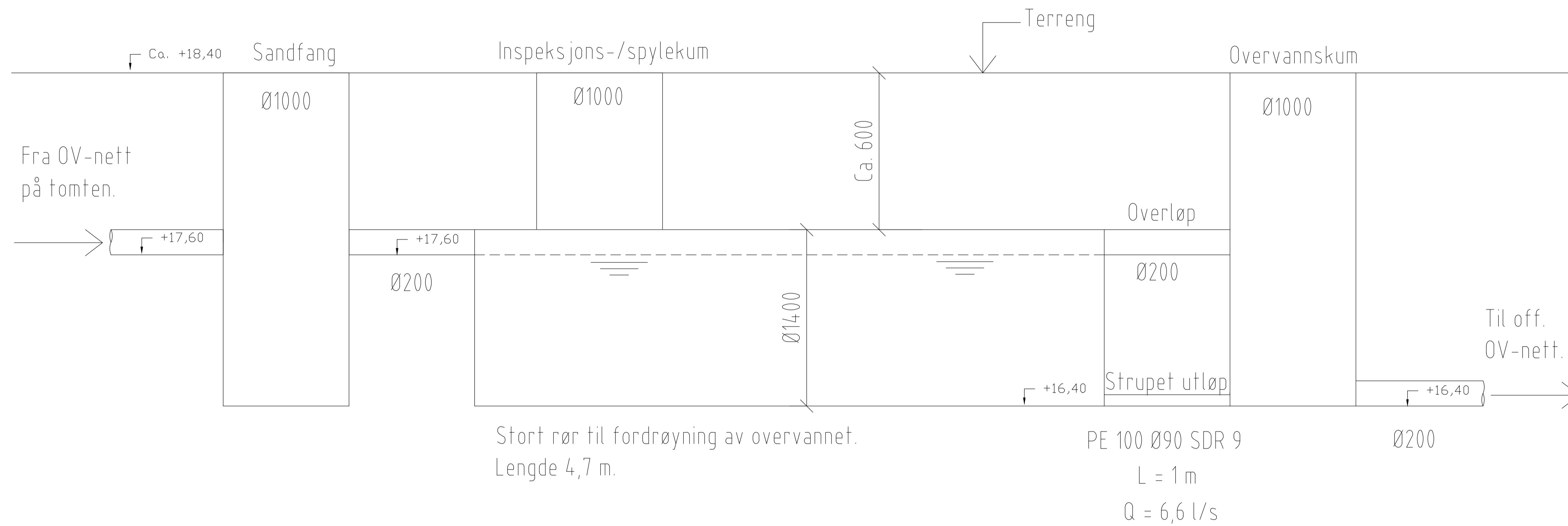


Status	Rev.	Endring	Utført	Kontr.	Ansv.	Dato
Stoltz Bolig			MaGr	BeCl	BeCl	18.03.2016
Knarvik B5			MStesokk			Format A1
Søknad om forhåndsuttalelse Brannhydrant Prinsippskisse			Oppdragsleder: Mari Grimstad			
			Oppdragsnr: 17715001			
<b>SWECO</b> 		SWECO Norge AS STORETVEITVEGEN 98 TLF.: 55275000 FAX: _____	Disiplin: VA	Løpenummer: GH012	Status: C	Rev: 00

# FORDRØYNINGSMAGASIN - PRINSIPPSKISSE

F2

Fordrøyningsvolum 5,3 m<sup>3</sup>.

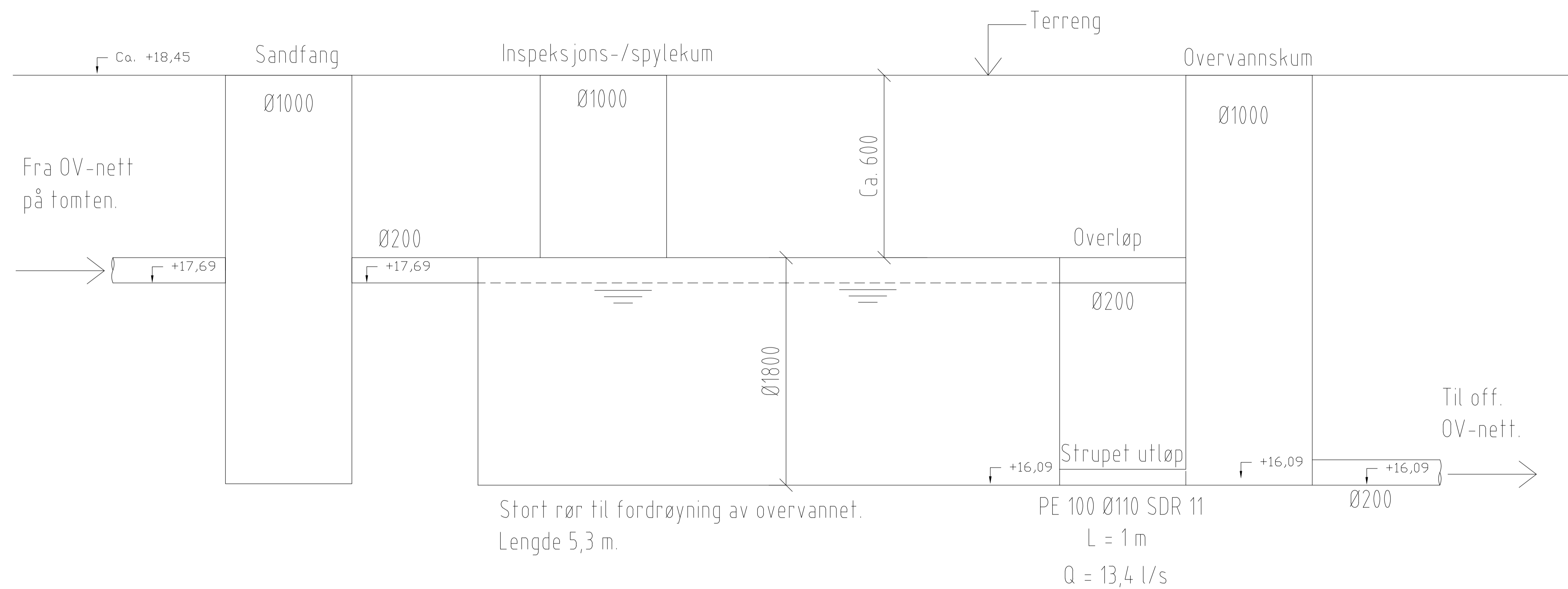


Status	Rev.	Endring	Utført	Kontr.	Ansv.	Dato
			MaGr	BeCl	BeCl	25.01.2016
Stoltz Bolig			Målestokk	1:20	Format	A1
Knarvik B5			Oppdragsleder: Mari Grimstad			
Søknad om forhåndsuttalelse			Oppdragsnr: 17715001			
Fordrøyningsbasseng						
F2						
SWECO Norge AS STORETVEITVEGEN 98 TLF.: 55275000 FAX: [ ]		Disiplin	Løpenummer	Status	Rev.	
VA		GH011	C	00		

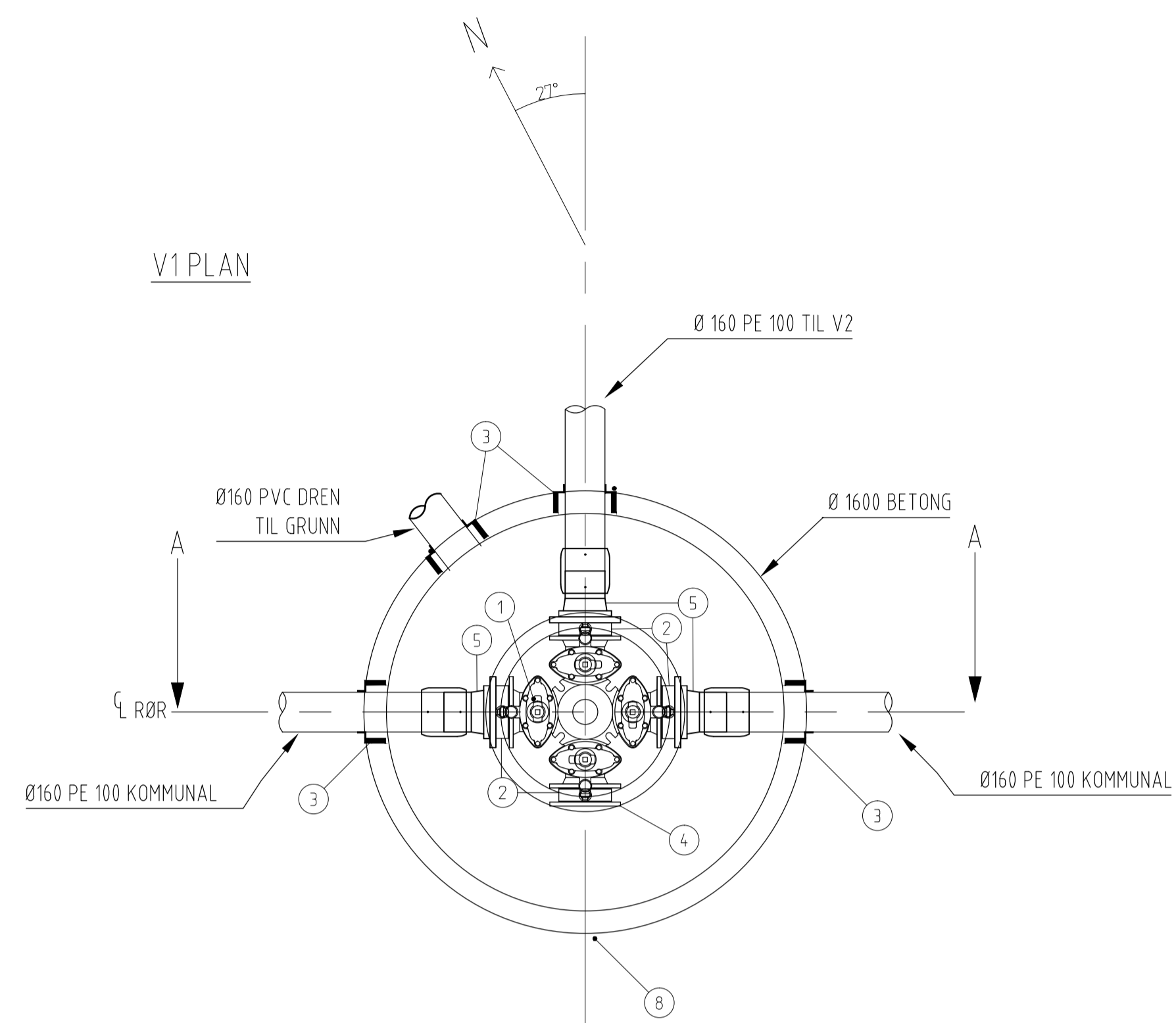
# FORDRØYNINGSMAGASIN - PRINSIPPSKISSE

F1

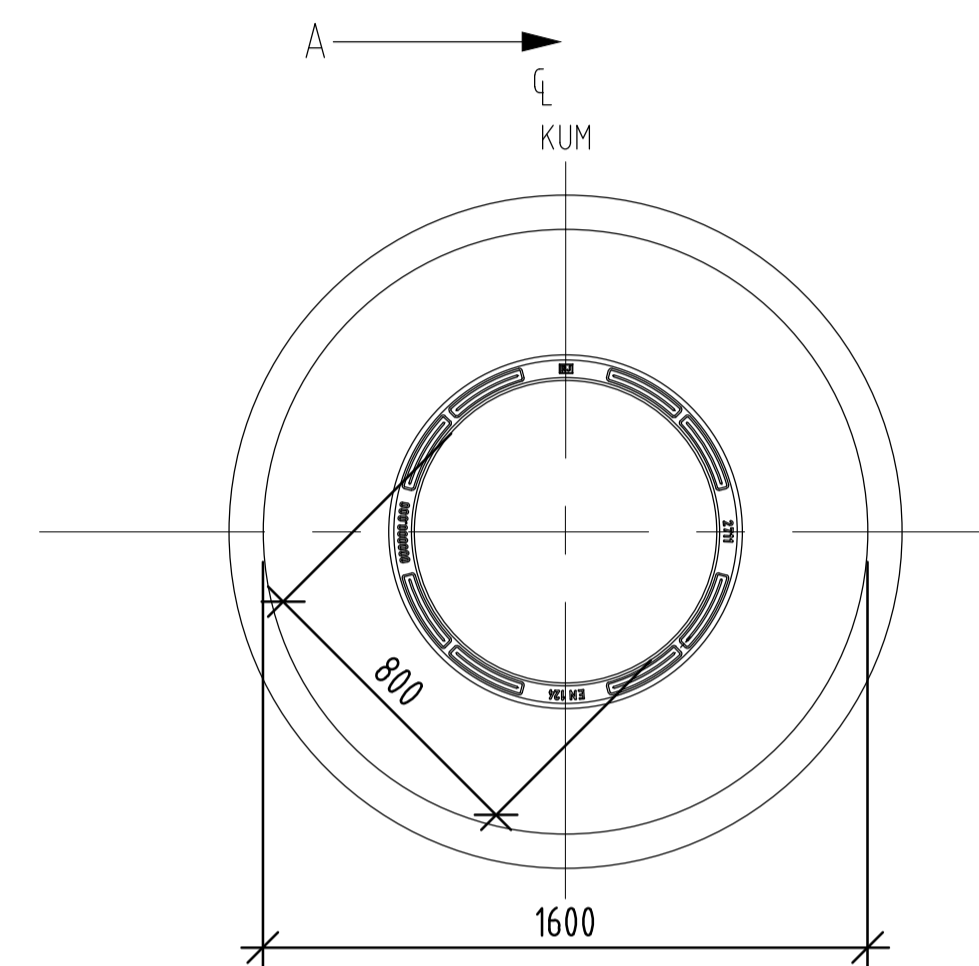
Fordrøyningsvolum 10,7 m<sup>3</sup>.



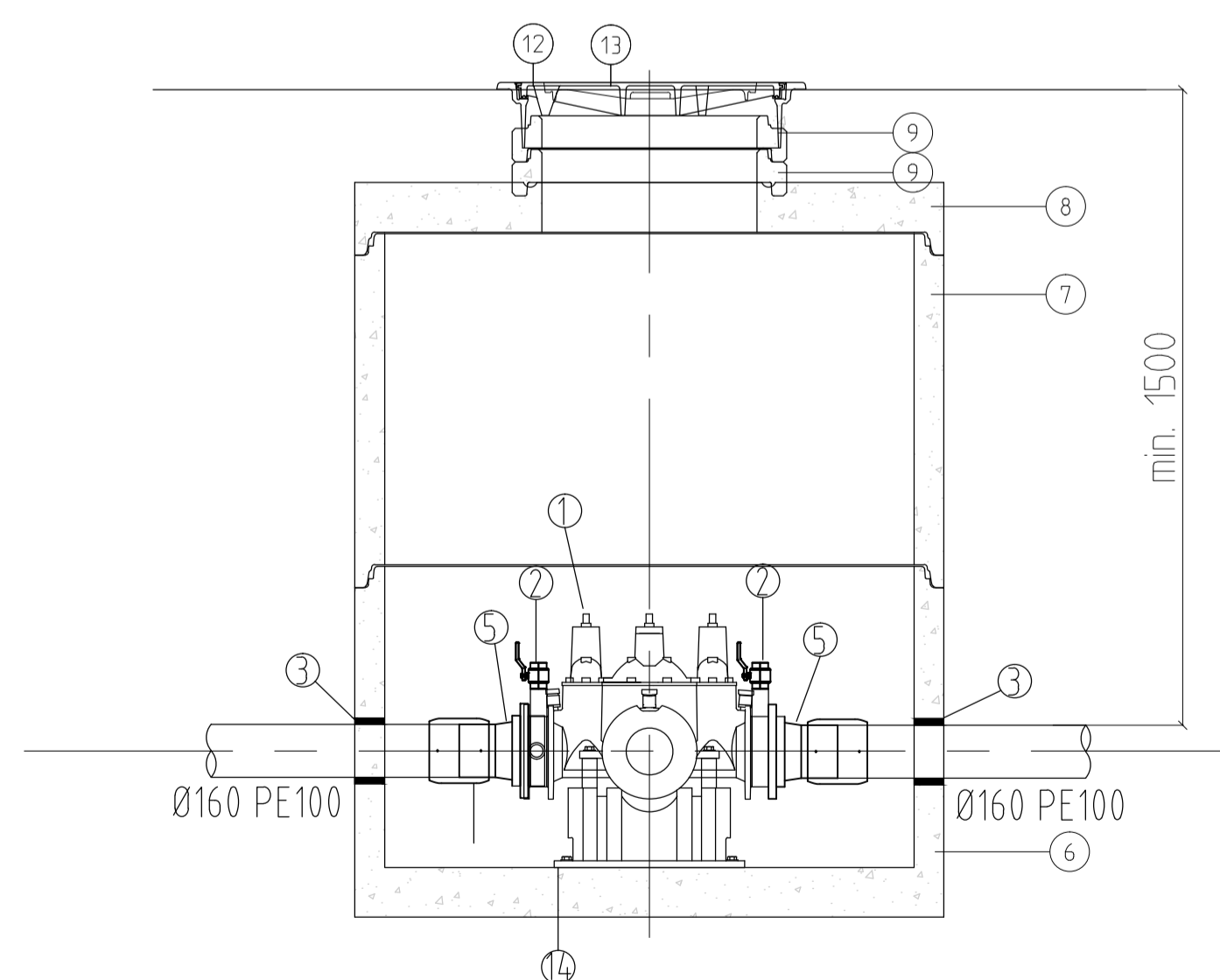
Status	Rev.	Endring	Utført	Kontr.	Ansv.	Dato
			MaGr	BeCl	BeCl	25.01.2016
Stoltz Bolig			Målestokk	1:20	Format	A1
Knavik B5			Oppdragsleder: Mari Grimstad			
Søknad om forhåndsuttalelse			Oppdragsnr: 17715001			
Fordrøyningsbasseng						
F1						
SWECO Norge AS STORETVEITVEGEN 98 TLF.: 55275000 FAX: [ ]		Disiplin	Løpenummer	Status	Rev.	
VA		GH010	C	00		



V1 PLAN TOPP



SNITT A-A

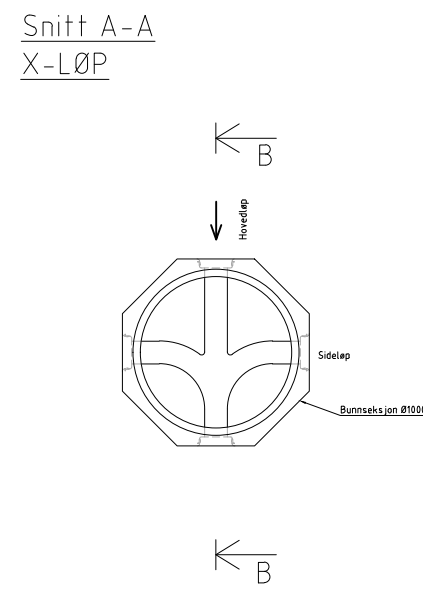
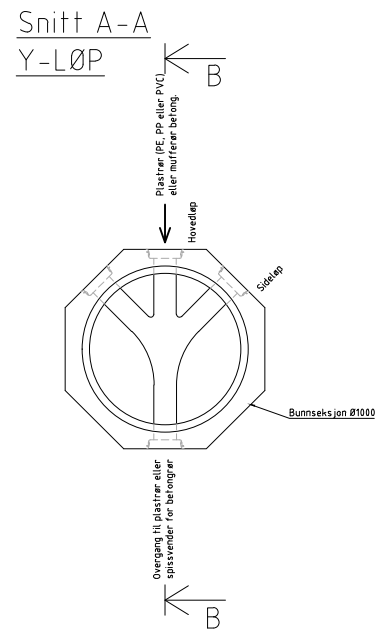
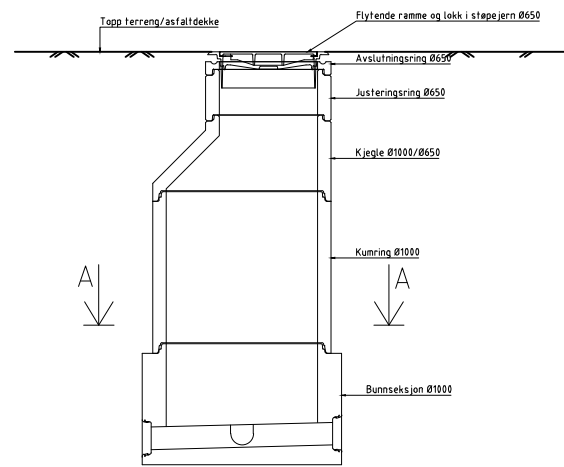


STYKKELISTE

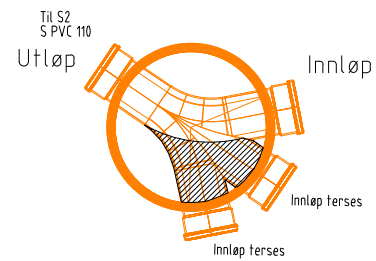
Pos.	DN	BESKRIVELSE	Antall
1	150	Ventil-kryss	1
2	150	Mellomring med 2 1/2" uttak og kuleventil	4
3	160	Pakning type Combo el. tilsv.	4
4	150	Blindflens	1
5	150	PE-krage med løsfrens	3
6	100	Kumring med bunn	1
7	1600	Kumring	1
8	1600	Topplate m/sentriske hull	1
9	1600	Justeringsring (antall tilpasses)	1
12	800	Flytende ramme	1
13	800	Støpejernsløkk	1
14		Forankringskonsoll type Multikonsoll el. tilsv.	1

Status	Rev.	Endring	Utført	Kontr.	Ansv.	Dato
			MaGr	BeCl	BeCl	25.01.2016
Stoltz Bolig			Målestokk	1:20	Format	A1
Knavik B5			Oppdragsleder: Mari Grimstad			
Søknad om forhåndsuttalelse Ny kommunal vannkum V1			Oppdragsnr. 17715001			
 SWECO Norge AS STORETVEITVEGEN 98 TLF.: 55275000 FAX:			Disiplin	Løpenummer	Status	Rev.
			VA	GH007	C	00

Typisk spillvannskum Ø1000

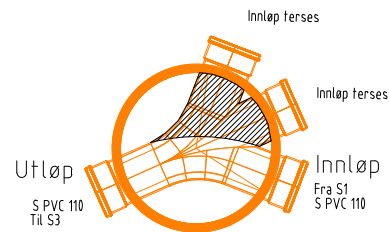


S1



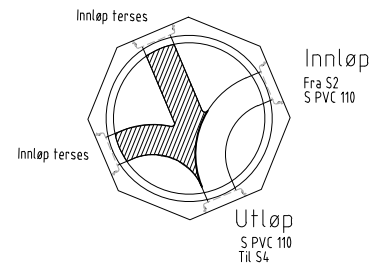
Prefabr. bunnseksjon i betong DN 1000

S2



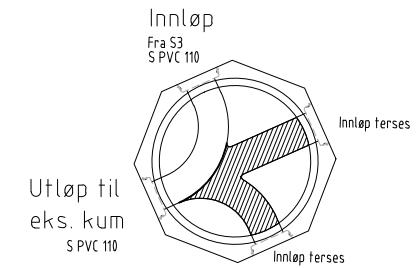
Prefabr. bunnseksjon i betong DN 1000

S3



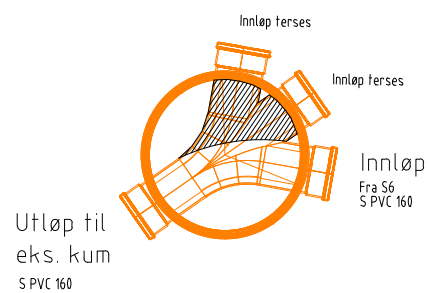
Prefabr. bunnseksjon i betong DN 1000

S4



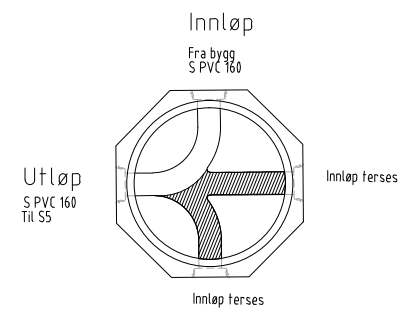
Prefabr. bunnseksjon i betong DN 1000

S5



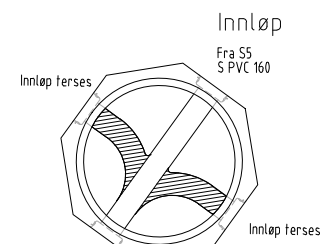
Prefabr. bunnseksjon i betong DN 1000

S6



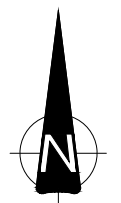
Prefabr. bunnseksjon i betong DN 1000

Eks. privat kum



Utløp til eks. kommunal kum S PVC 110

Prefabr. bunnseksjon i betong DN 1000



C	01	Ny trasé for spillvann	MaGr	BeCl	BeCl	18.01.2017
Status	Rev	Endring	Utført	Kentr.	Ansv.	Dato
Stoltz Bolig			MaGr	BeCl	BeCl	20.01.2016
Knavik B5			Målestokk	Format		
			1:25	A1		
Søknad om forhåndsuttalelse Private spillvannskummer			Oppdragsleder: Mari Grimstad			
			Oppdragsnr. 17715001			
SWECO			Disiplin	Løpenummer	Status	Rev
SWECO Norge AS STORREVEIVEGEN 98 TLF. 55275000 FAX.			VA	GH009	C	01