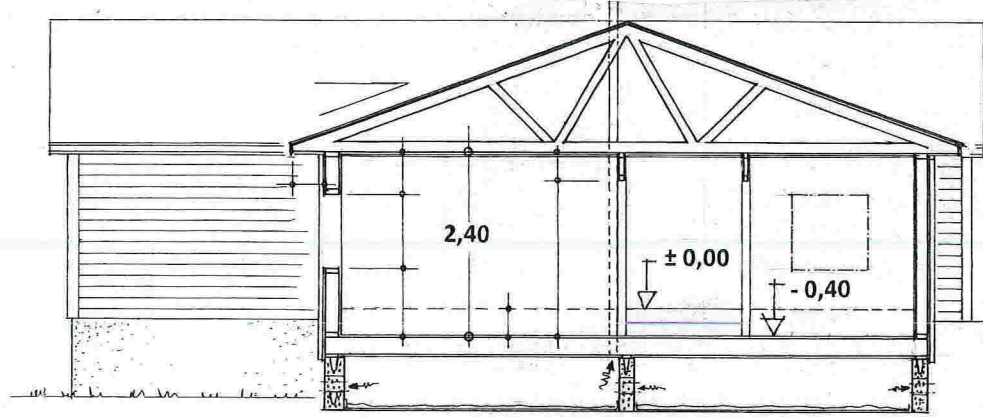
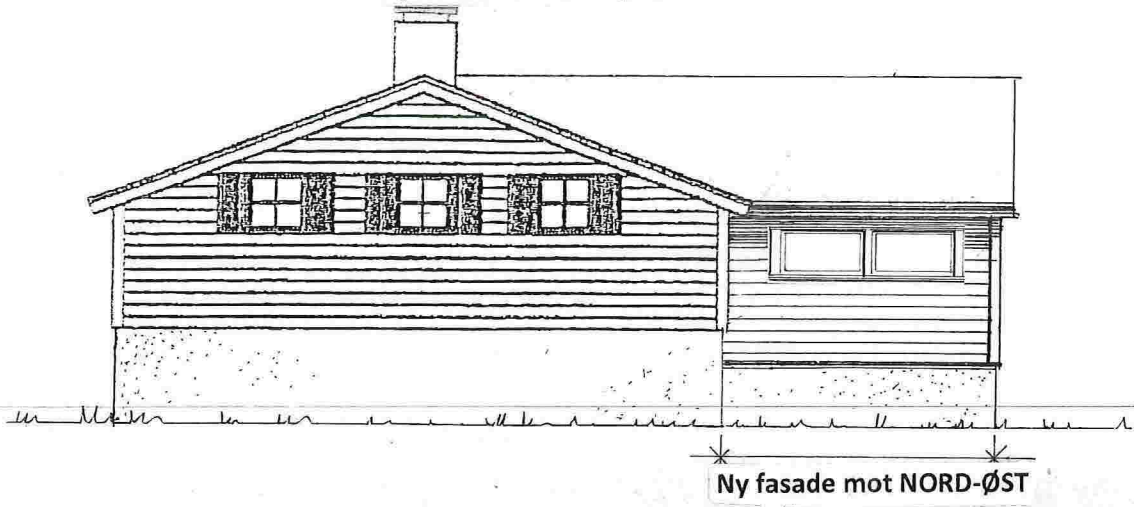
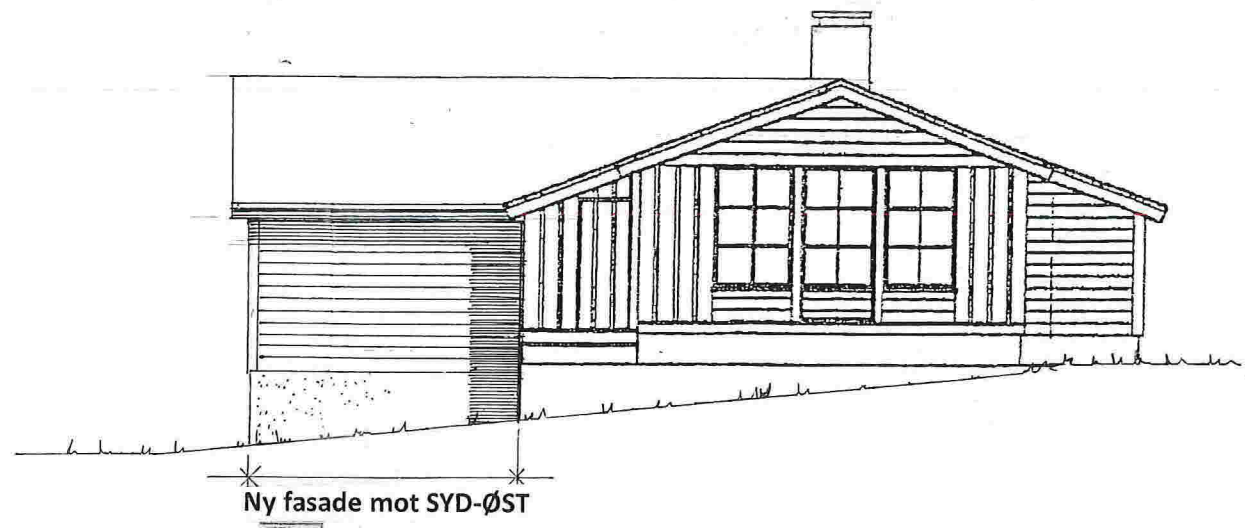


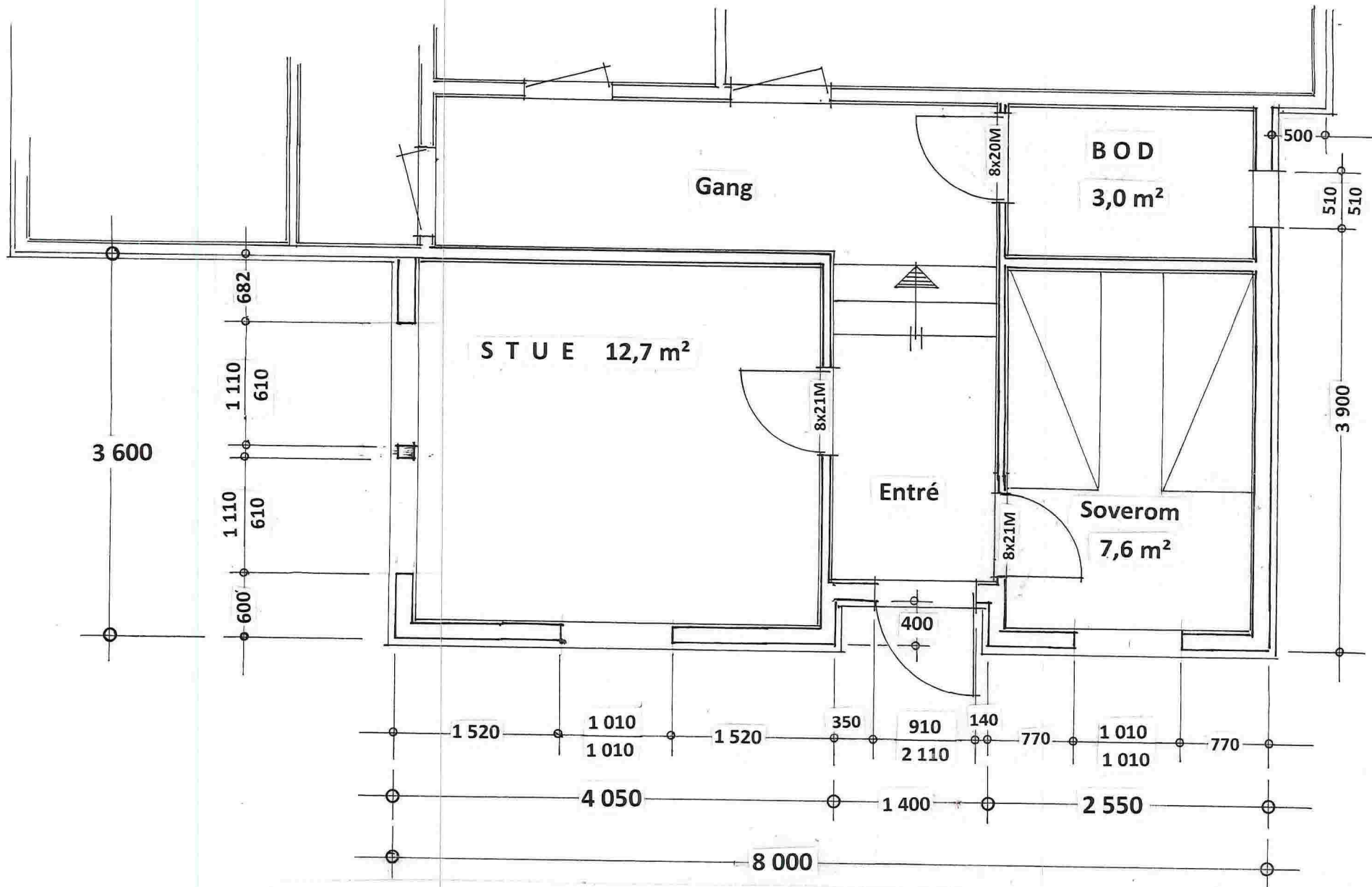
01

ETASJEPLANER på gnr. 54 , bnr. 10 i Lindås kommune , Mål = 1 : 100

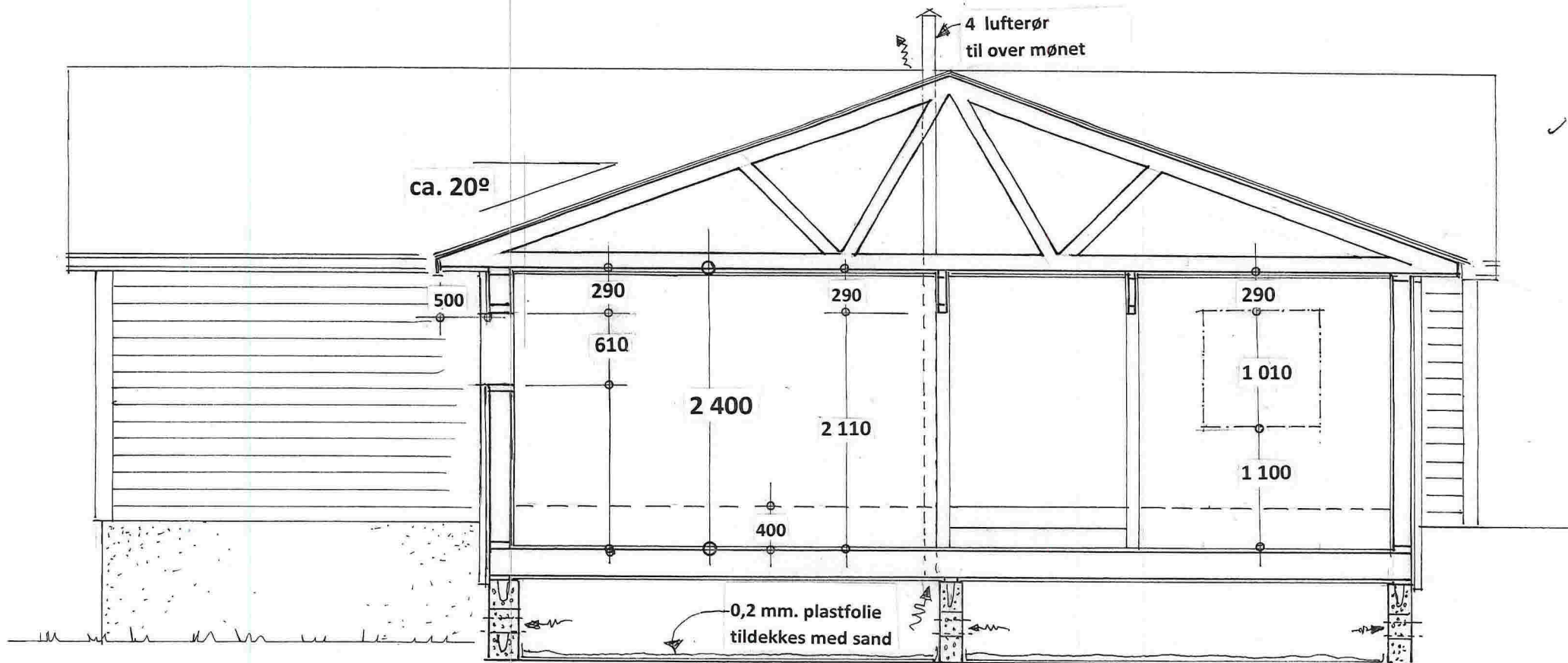
Seim , 18. 10. 2016 , Arkitekt Knut Willie Jacobsen

E-3

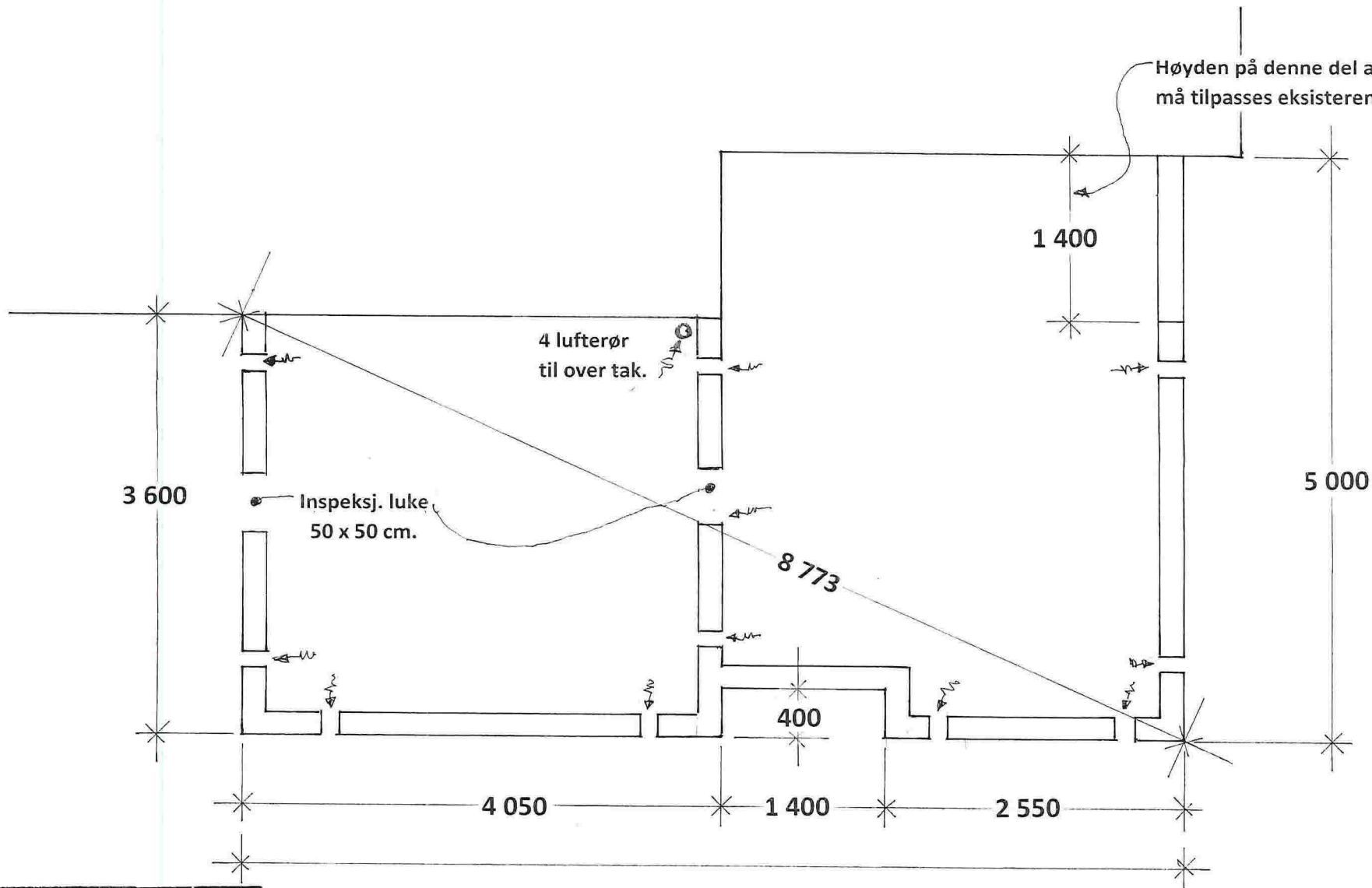




ETASJEPLAN , gnr. 54 , bnr. 10 i Lindås kommune , Mål m= 1 : 50 , Seim 20. 10. 2016 , Arkitekt Knut Willie Jacobsen



SNITT , gnr. 54 , bnr. 10 i Lindås kommune , Mål m= 1 : 50 , Seim 20. 10. 2016 , Arkitekt Knut Willie Jacobsen



Tp. grunnmur skal ligge
667 mm. lavere enn
eksisterende gulv.

Det er beregnet 48 mm. ramme
+ 73 x 198 mm. gulvbjelker +
21 mm. gulv.

FUNDAMENTPLAN , gnr. 84 , bnr. 10 i Lindås kommune , Mål = 1 : 50

Seim , 20. 16. 2016, Arkitekt Knut Willie Jacobsen