



Rev.	Dato	Beskrivelse	Tegn.	Kontr.

<input checked="" type="checkbox"/>	ARK: Og Arkitekter AS
<input type="checkbox"/>	INT. ARK: Og Arkitekter AS
<input type="checkbox"/>	RIB: COWI AS
<input type="checkbox"/>	RIV: COWI AS
<input type="checkbox"/>	RIE: COWI AS
<input type="checkbox"/>	RIVA: COWI AS
<input type="checkbox"/>	RIBR: COWI AS
<input type="checkbox"/>	LARK: Norconsult AS
<input type="checkbox"/>	RIAKU: COWI AS

TEGNINGSSTATUS: Rammesknad

SKANSKA **COWI** **Norconsult**

Gnr./Bnr. Tiltakshaver
Skanska

Prosjektnavn
Knarvik barneskule

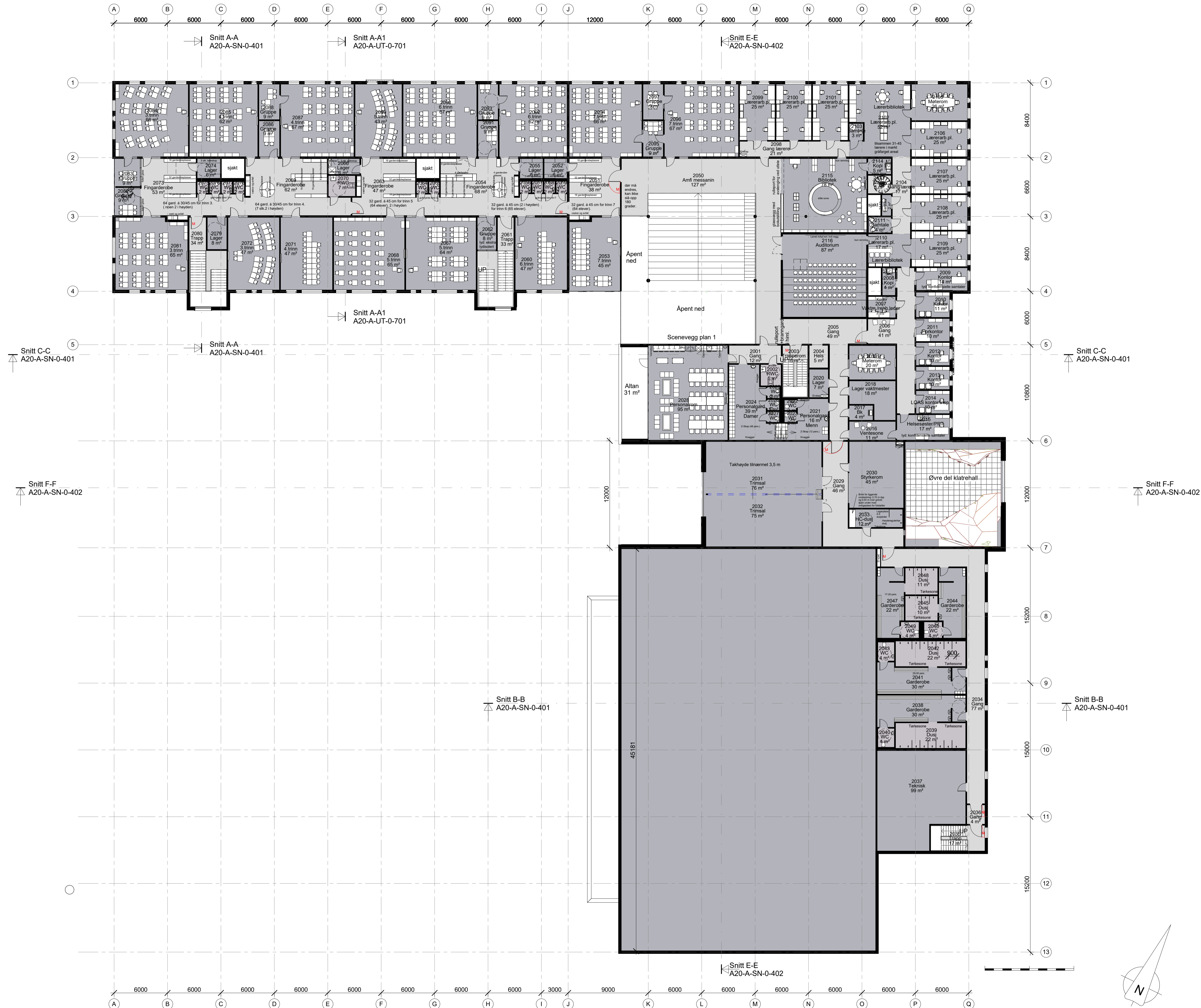
Tegningsnavn
Plan 1

Målestokk	Org. form.	Prosj.nr.	Dato	Tegnet av	Kontr.
1 : 200	A1	16047	03.02.17	HB/LMS/JP	

Tegningsnr. Rev.

A20-A-PL-1-101

Tlf: 55 30 06 00 Fax: 55 30 06 01 Epost: post@ogarkitekter.no Web: http://ogarkitekter.no



Rev.	Dato	Beskrivelse	Tegn.	Kontr.

<input checked="" type="checkbox"/>	ARK: Og Arkitekter AS
<input type="checkbox"/>	INT.ARK: Og Arkitekter AS
<input type="checkbox"/>	RIB: COWI AS
<input type="checkbox"/>	RIV: COWI AS
<input type="checkbox"/>	RIE: COWI AS
<input type="checkbox"/>	RIVA: COWI AS
<input type="checkbox"/>	RIBR: COWI AS
<input type="checkbox"/>	LARK: Norconsult AS
<input type="checkbox"/>	RIAKU: COWI AS

TEGNINGSSTATUS: Rammesøknad

SKANSKA **COWI** **Norconsult**

Gnr./Bnr. Tiltakshaver
Skanska

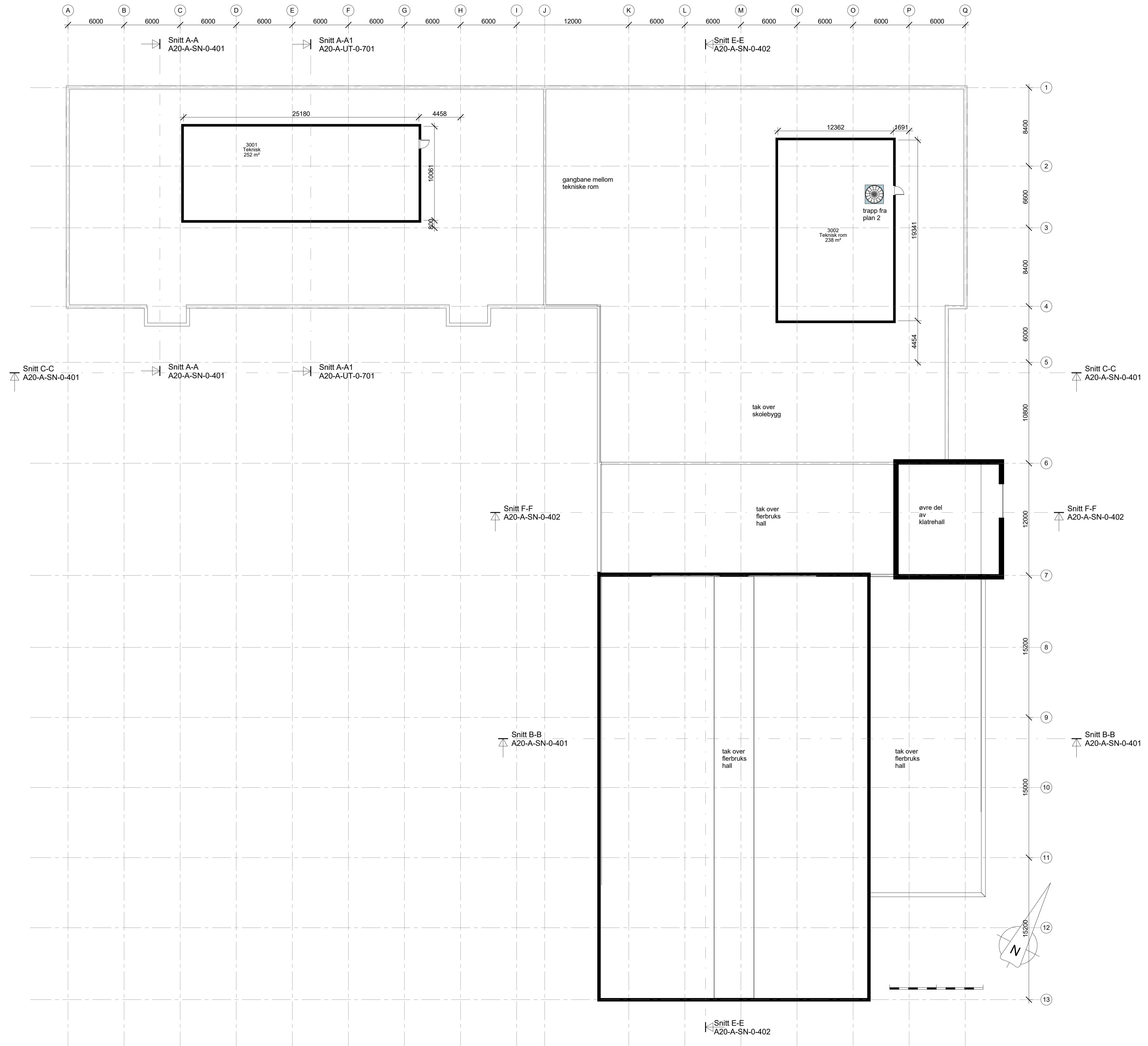
Prosjektnavn
Knarvik barneskule

Tegningsnavn
Plan 2

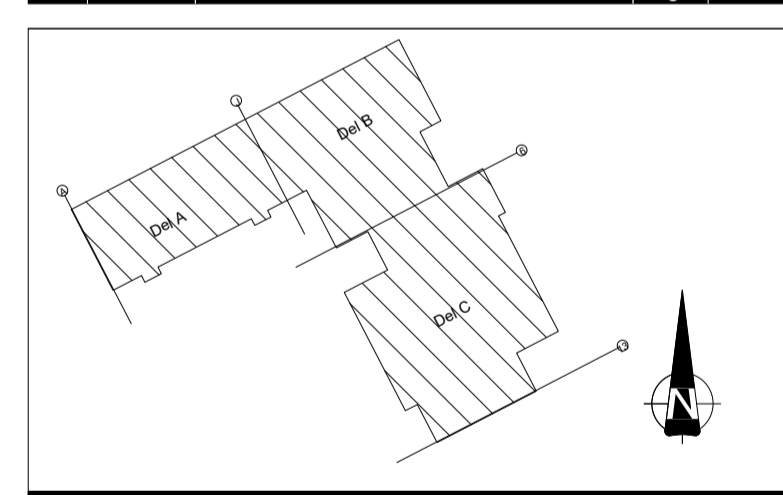
Målestokk	Org. form.	Prosj.nr.	Dato	Tegnet av	Kontr.
1 : 200	A1	16047	07.02.17	HB/LMS/IF	

Tegningsnr. Rev.
A20-A-PL-2-102

Tlf: 55 30 06 00 Fax: 55 30 06 01 Epost: post@ogarkitekter.no Web: http://ogarkitekter.no



Rev. Dato Beskrivelse Tegn. Kontr.



<input checked="" type="checkbox"/>	ARK: Og Arkitekter AS
<input type="checkbox"/>	INT. ARK: Og Arkitekter AS
<input type="checkbox"/>	RIB: COWI AS
<input type="checkbox"/>	RIV: COWI AS
<input type="checkbox"/>	RIE: COWI AS
<input type="checkbox"/>	RIVA: COWI AS
<input type="checkbox"/>	RIBR: COWI AS
<input type="checkbox"/>	LARK: Norconsult AS
<input type="checkbox"/>	RIAKU: COWI AS

TEGNINGSSTATUS: Rammesøknad



Gnr./Bnr. Tiltakshaver
Skanska
Prosjektnavn
Knarvik barneskule

Tegningsnavn
Plan 3

Målestokk	Org. form.	Prosj. nr.	Dato	Tegnet av	Kontr.
1 : 200	A1	16047	10.02.17	HBL/MS/JP	Checker

Tegningsnr. Rev.
A20-A-PL-3-103