

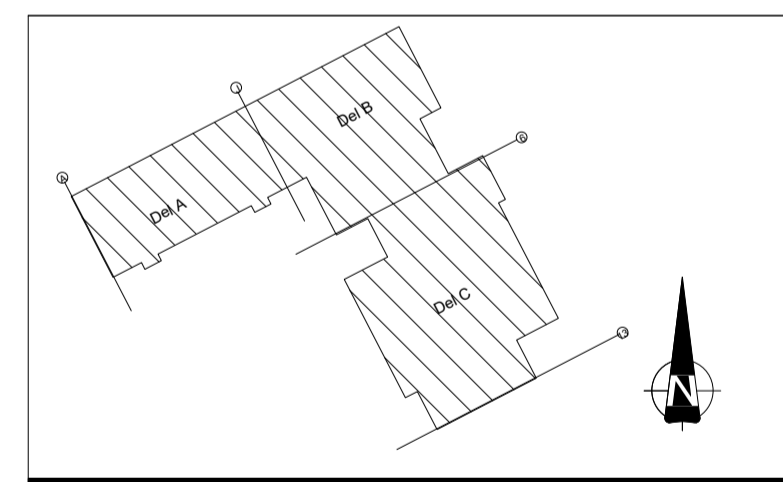
1 Nord
1 : 200



2 Sør
1 : 200



B	10.02.17	Endringer iht workshop 06.02.17	HB
A			
Rev.	Dato	Beskrivelse	Tegn. Kontr.



<input checked="" type="checkbox"/>	ARK: Og Arkitekter AS
<input type="checkbox"/>	INT ARK: Og Arkitekter AS
<input type="checkbox"/>	RIB: COWI AS
<input type="checkbox"/>	RIV: COWI AS
<input type="checkbox"/>	RIE: COWI AS
<input type="checkbox"/>	RIVA: COWI AS
<input type="checkbox"/>	RIBR: COWI AS
<input type="checkbox"/>	LARK: Norconsult AS
<input type="checkbox"/>	RIAKU: COWI AS

TEGNINGSSTATUS: Rammesøknad



Gnr./Bnr. Tiltakshaver
Skanska

Prosjektnavn
Knarvik barneskule

Tegningsnavn
Fasade sør og nord

Målestokk	Org. form.	Prosj. nr.	Dato	Tegnet av	Kontr.
1 : 200	A0	16047	18.01.17	HB/LMS/JP	
Tegningsnr.					Rev.
A20-A-FA-0-501					B

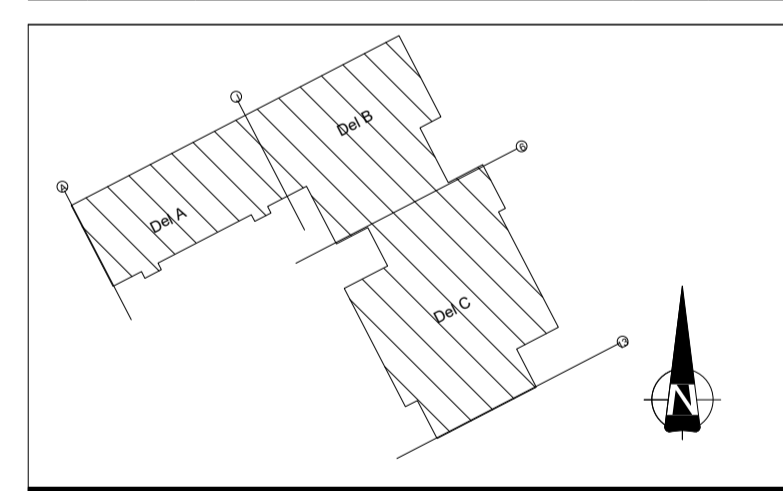


1 Øst
1 : 200



2 Vest
1 : 200

Rev.	Dato	Beskrivelse	Tegn.	Kontr.



<input checked="" type="checkbox"/>	ARK: Og Arkitekter AS
<input type="checkbox"/>	INT-ARK: Og Arkitekter AS
<input type="checkbox"/>	RIB: COWI AS
<input type="checkbox"/>	RIV: COWI AS
<input type="checkbox"/>	RIE: COWI AS
<input type="checkbox"/>	RIVA: COWI AS
<input type="checkbox"/>	RIBR: COWI AS
<input type="checkbox"/>	LARK: Norconsult AS
<input type="checkbox"/>	RIAKU: COWI AS

TEGNINGSSTATUS: Rammesøknad



Gnr./Bnr. Tiltakshaver
Skanska

Prosjektnavn
Knarvik barneskule

Tegningsnavn
Fasade øst og vest

Målestokk	Org. form.	Prosj. nr.	Dato	Tegnet av	Kontr.
1 : 200	A0	16047	18.01.17	HB/LMS/HJ	Checker
Tegningsnr.	Rev.				
A20-A-FA-0-502	A				