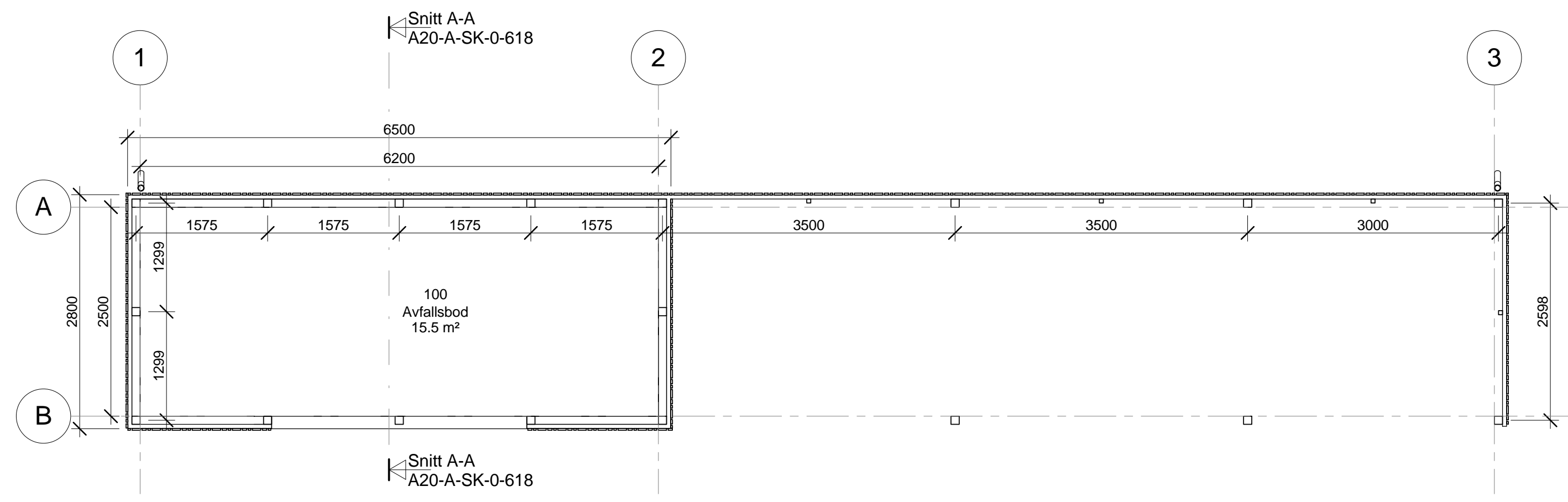
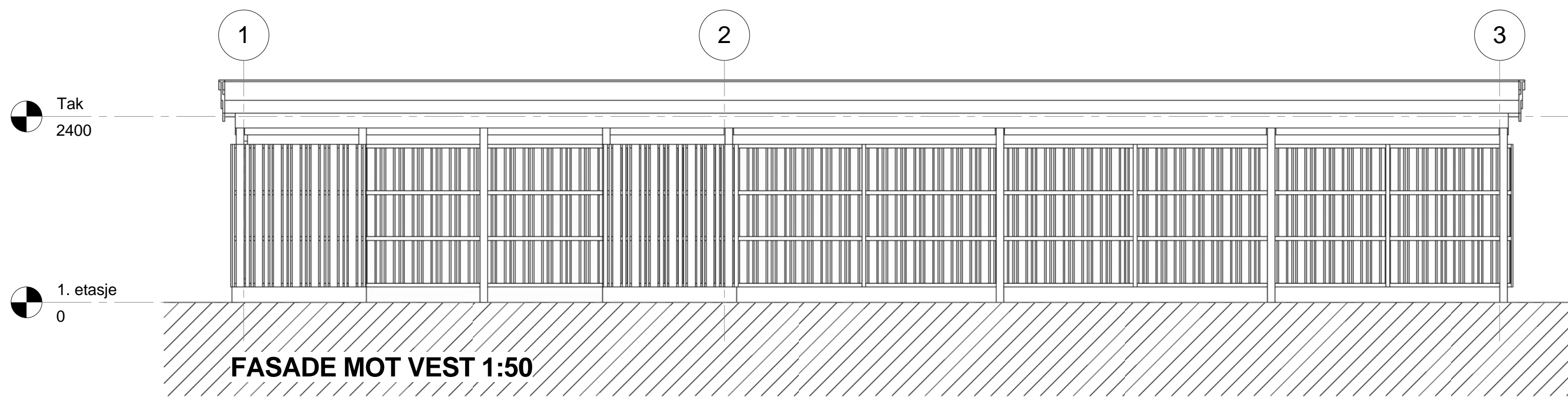
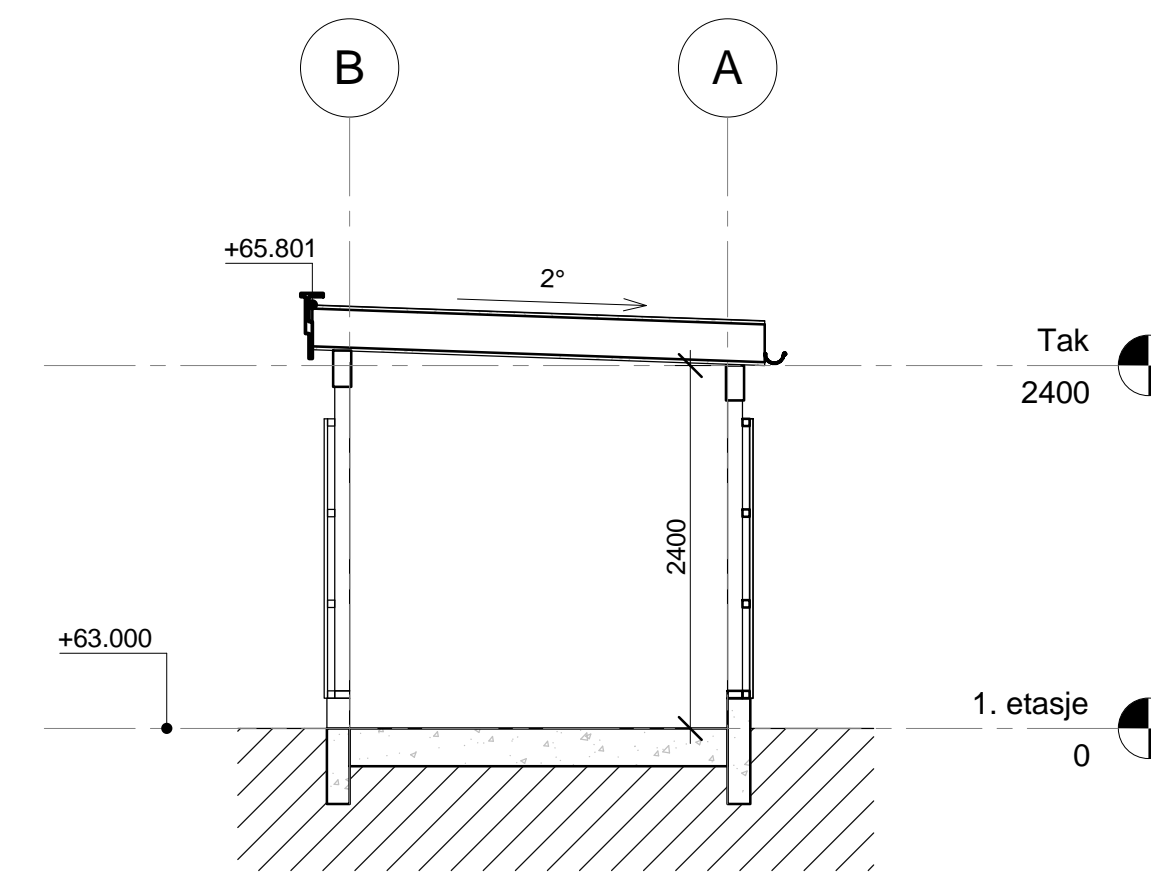


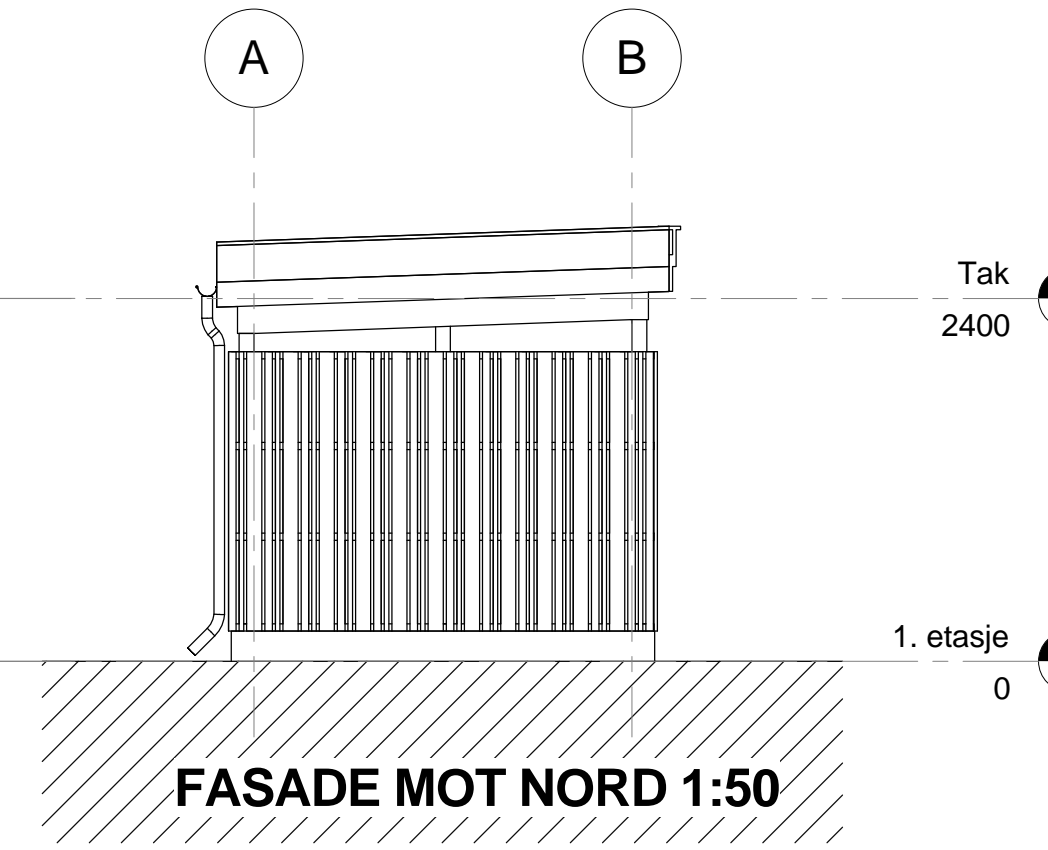
AVFALLSBOD MED SYKKELPARKERING:
spileledning tilsvarende vertikal trekledning på hovedbygget



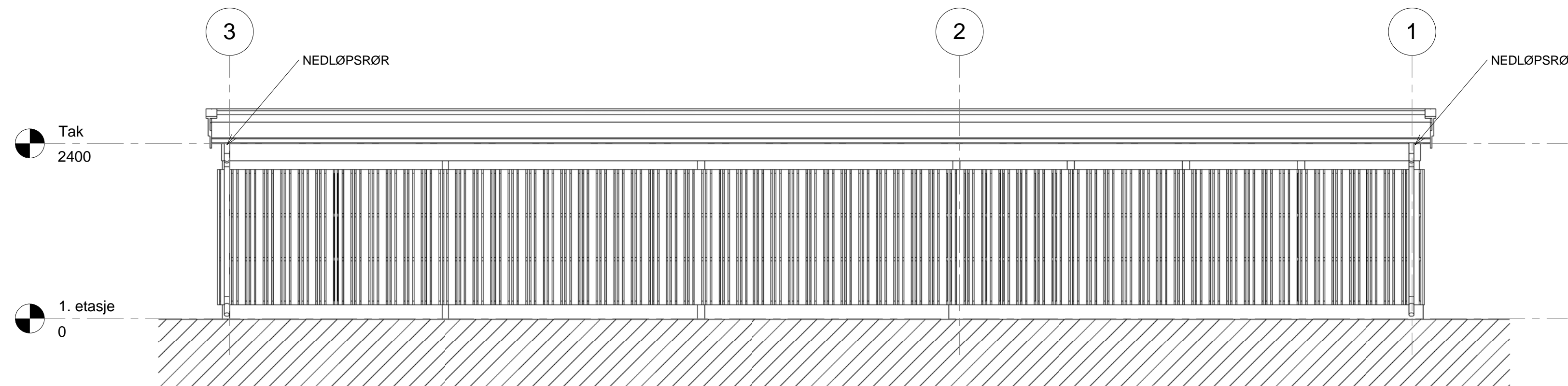
PLAN 1:50



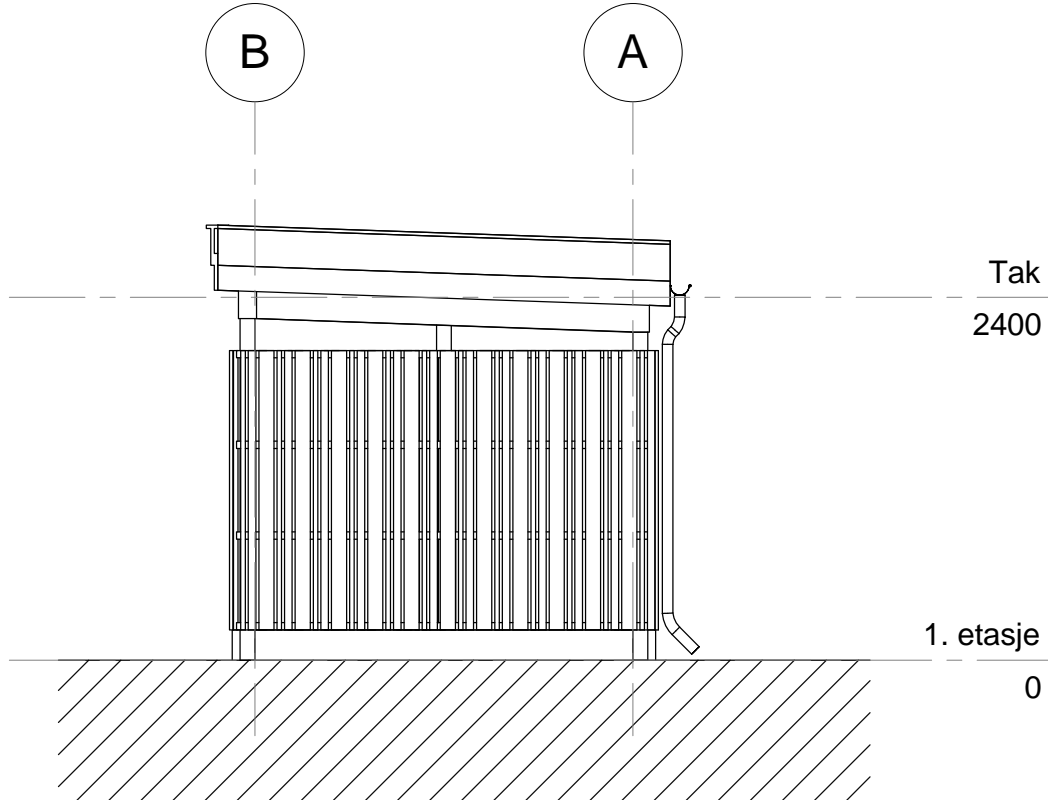
FASADE MOT VEST 1:50



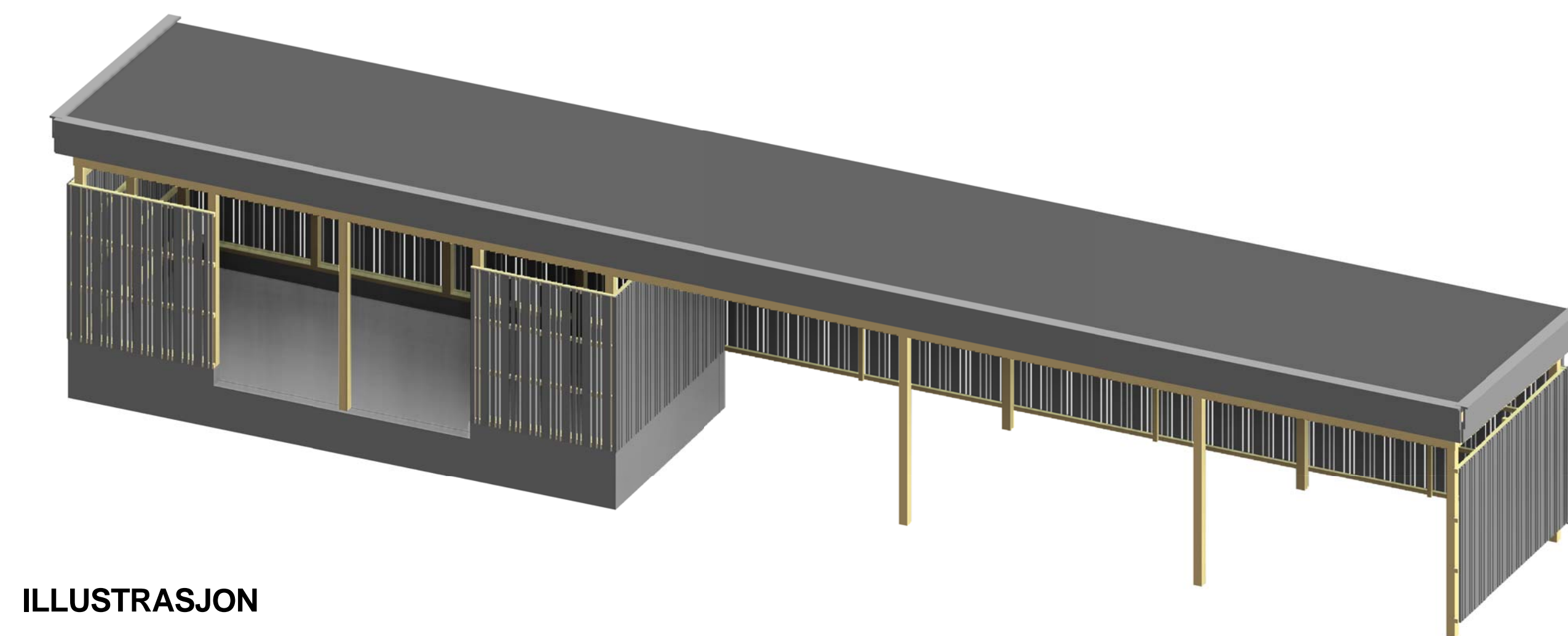
FASADE MOT NORD 1:50



FASADE MOT ØST 1:50

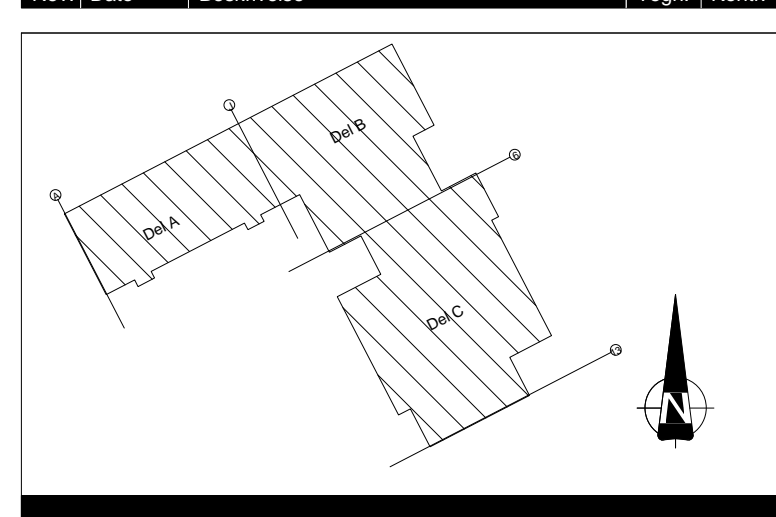


FASADE MOT SØR 1:50



ILLUSTRASJON

Rev. Dato Beskrivelse Tegn. Kontr.



<input checked="" type="checkbox"/>	ARK: Og Arkitekt AS
<input type="checkbox"/>	INT. ARK: Og Arkitekt AS
<input type="checkbox"/>	RIB: COWI AS
<input type="checkbox"/>	RIV: COWI AS
<input type="checkbox"/>	RIE: COWI AS
<input type="checkbox"/>	RIVA: COWI AS
<input type="checkbox"/>	RIBR: COWI AS
<input type="checkbox"/>	LARK: Norconsult AS
<input type="checkbox"/>	RIAKU: COWI AS

TEGNINGSSTATUS:



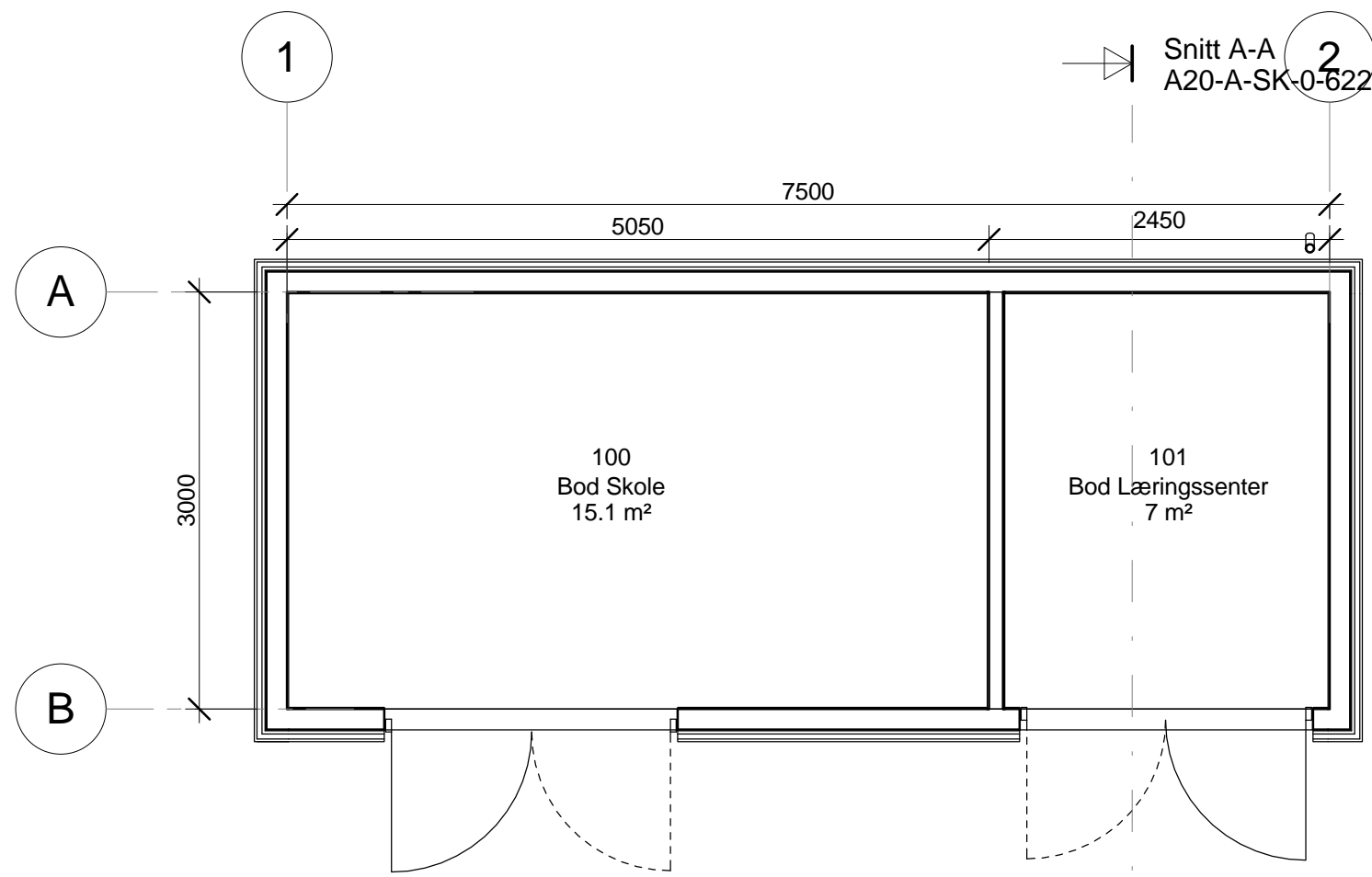
Gnr./Bnr. Tiltakshaver
Skanska

Prosjektnavn
Knarvik barneskole

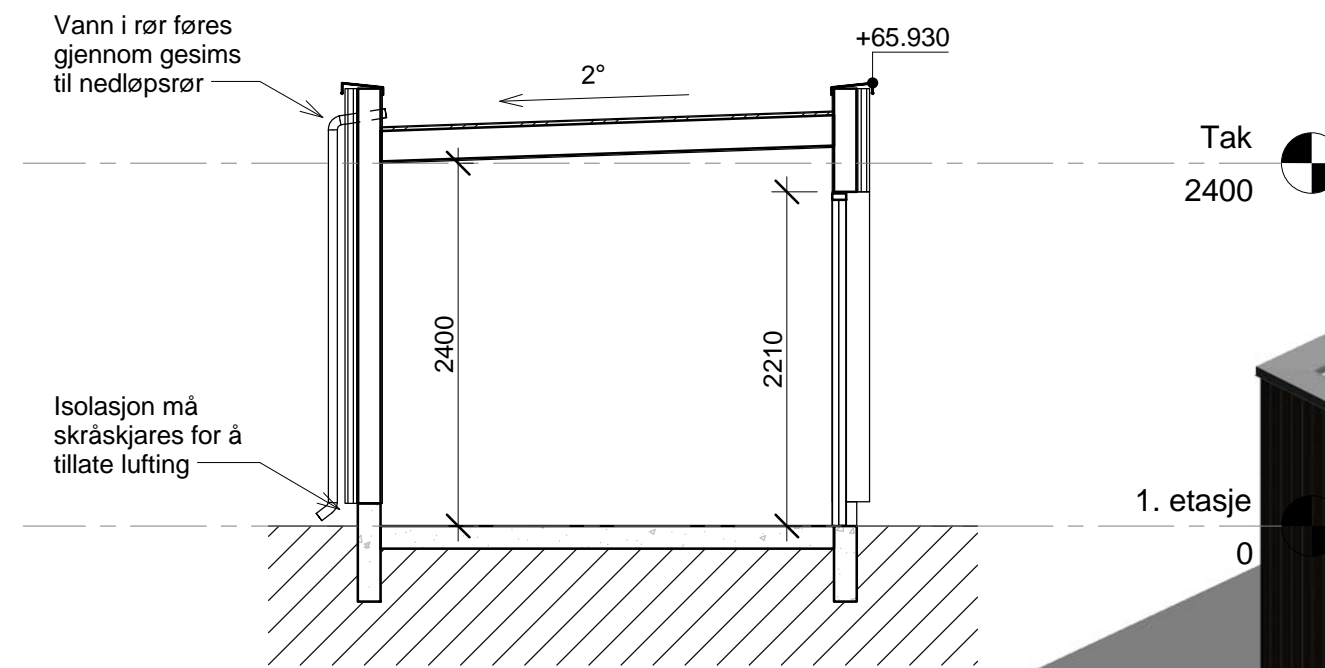
Tegningsnavn
Avfallsbod med sykkelparkering - skjema

Målestokk	Org. form.	Prosj. nr.	Dato	Tegnet av	Kontr.
1 : 50	A1	16047	02/13/17	AK	HB

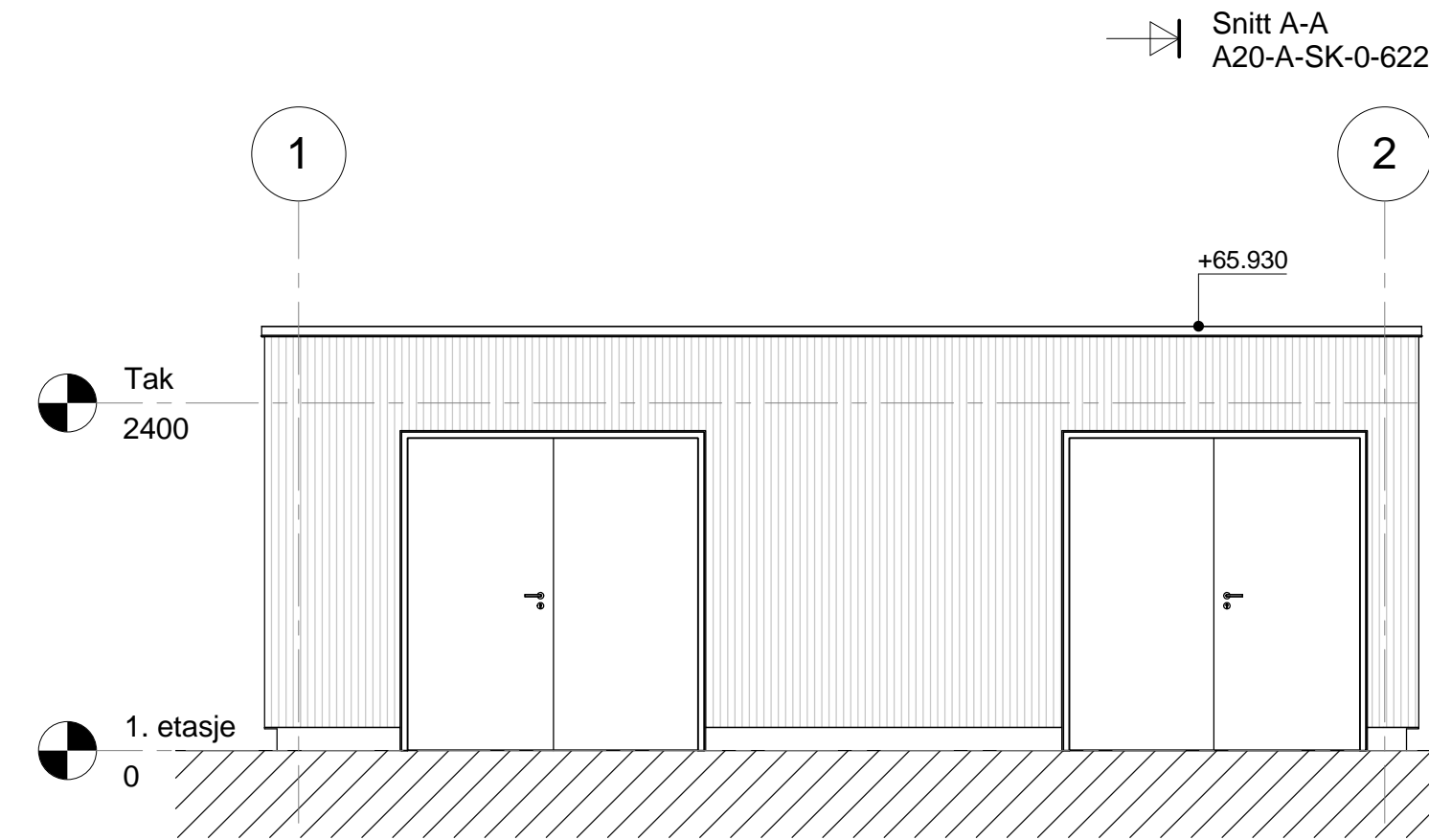
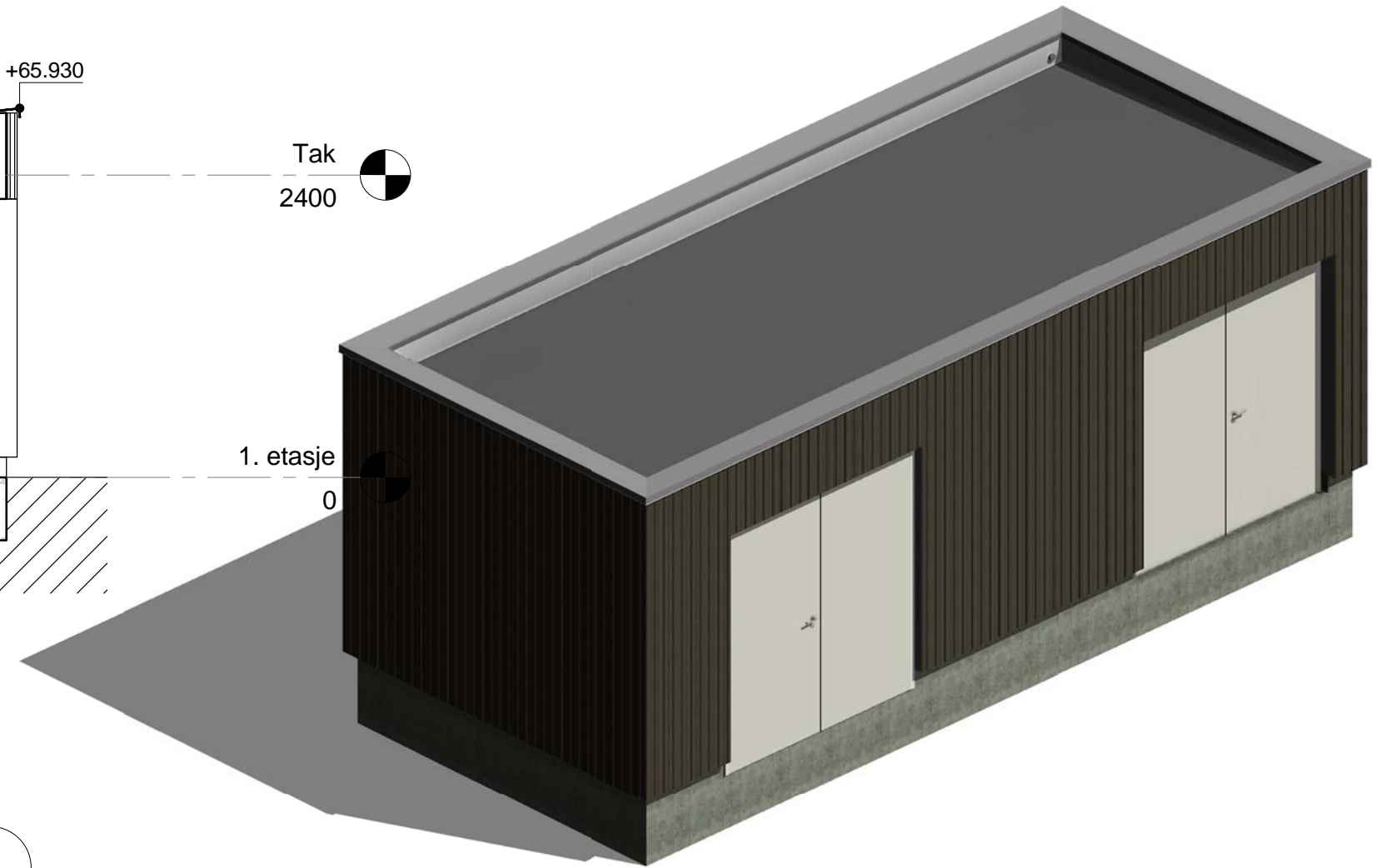
Tegningsnr.	Rev.
A20-A-SK-0-618	



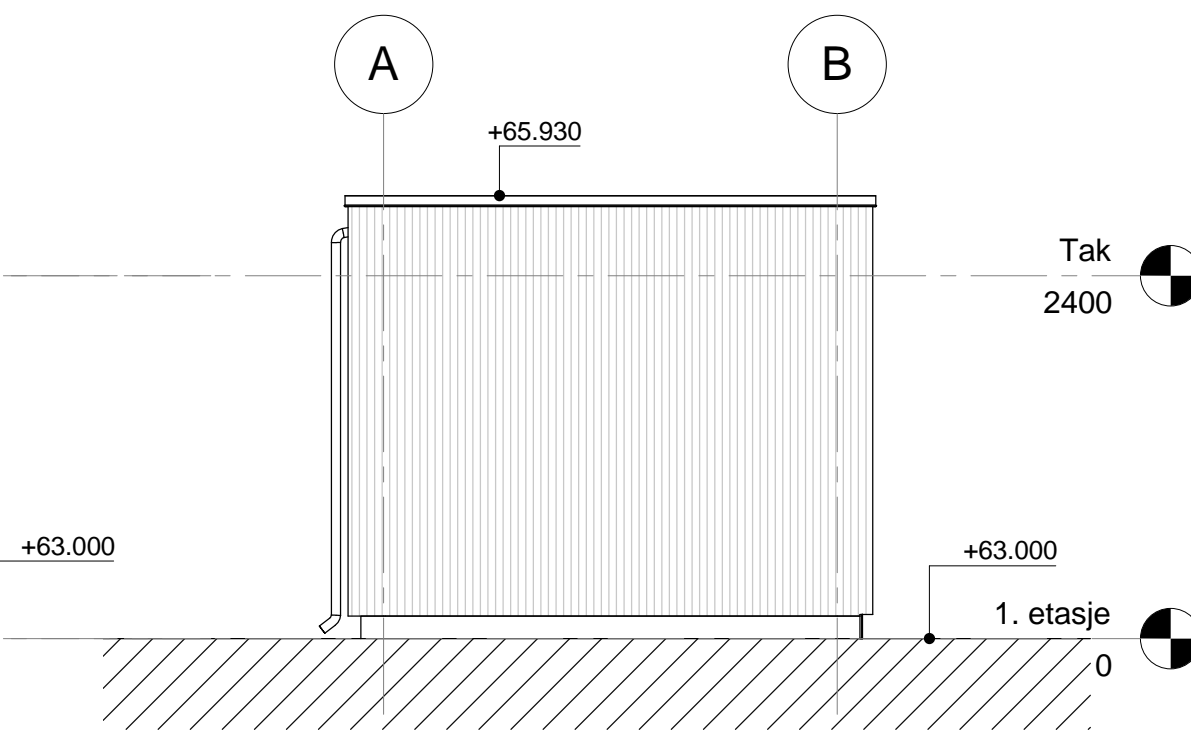
PLAN 1:50



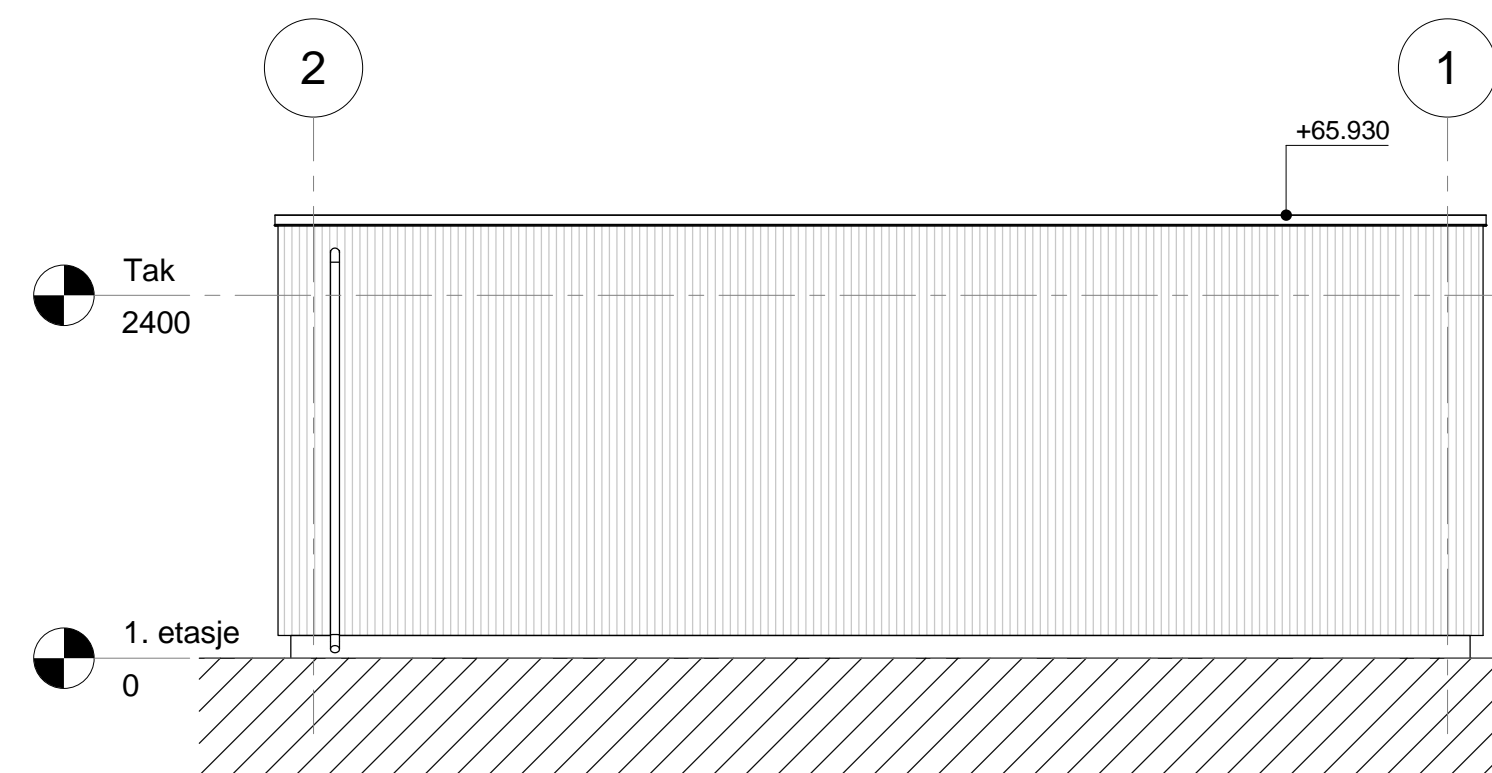
SNITT A-A 1:50



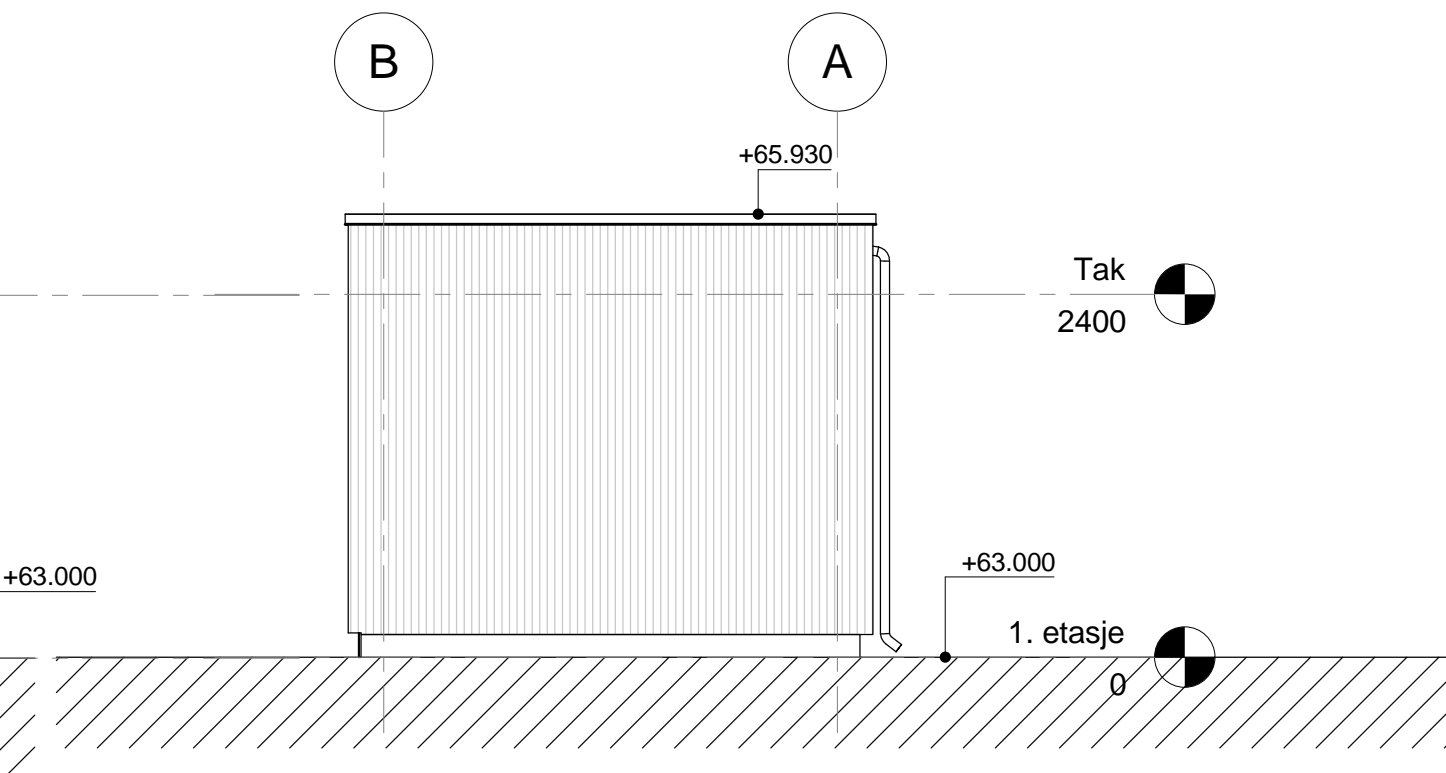
FASADE MOT SØR 1:50



FASADE MOT VEST 1:50

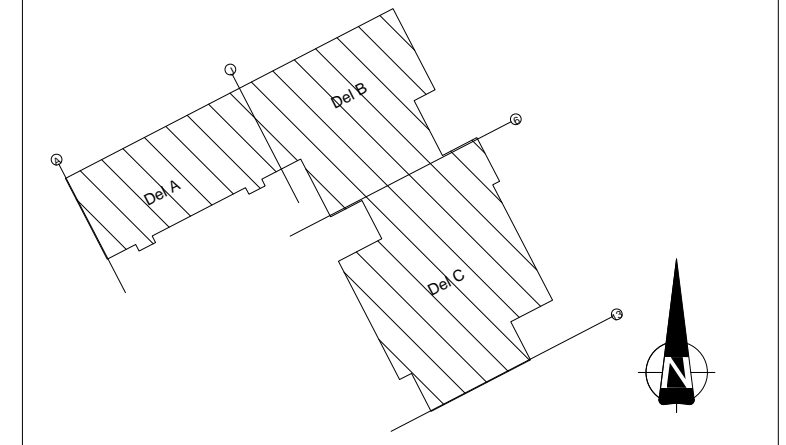


FASADE MOT NORD 1:50



FASADE MOT ØST 1:50

Rev.	Dato	Beskrivelse	Tegn.	Kontr.
------	------	-------------	-------	--------



- ARK: Og Arkitekter AS
- INT.ARK: Og Arkitekter AS
- RIB: COWI AS
- RIV: COWI AS
- RIE: COWI AS
- RIVA: COWI AS
- RIBR: COWI AS
- LARK: Norconsult AS
- RIAKU: COWI AS

TEGNINGSSTATUS:



Gnr./Bnr. Tiltakshaver
Skanska

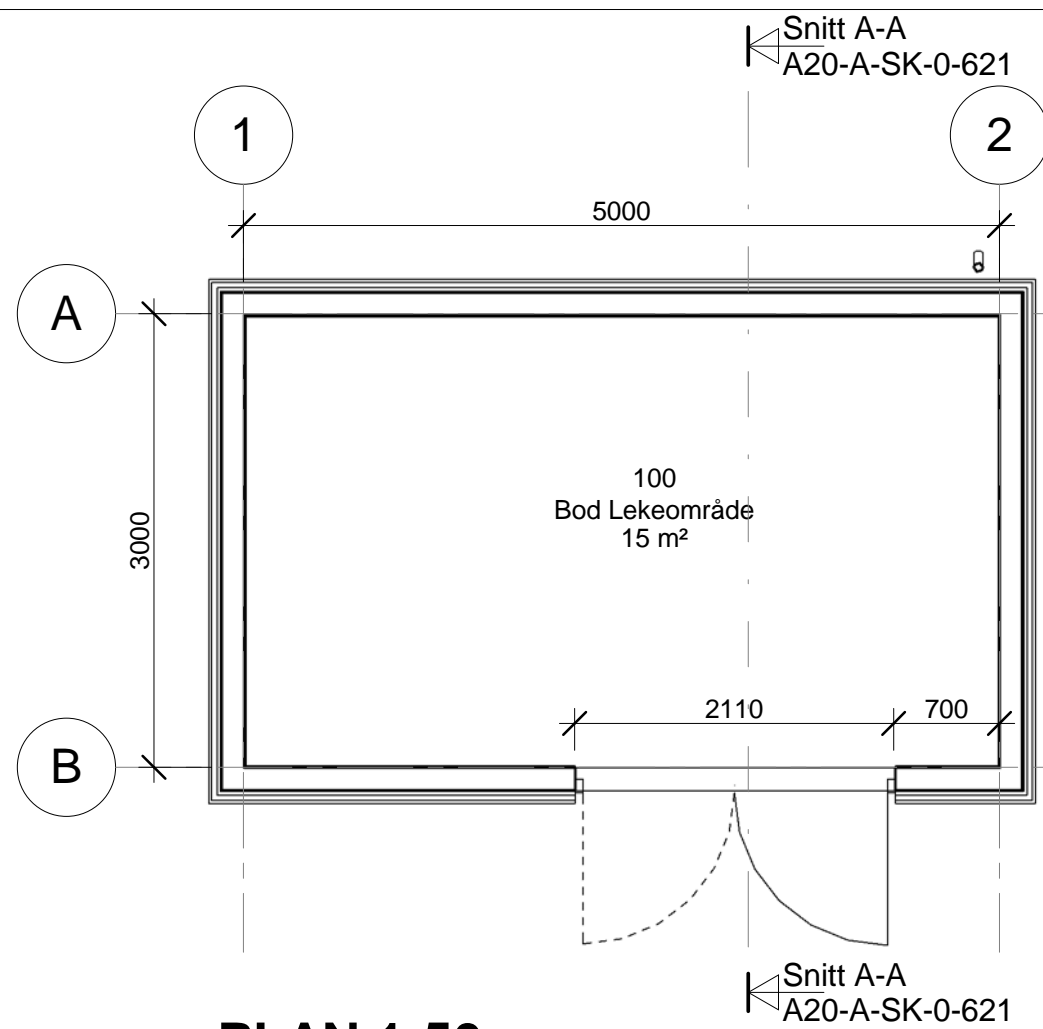
Prosjektnavn
Knarvik barneskole

Tegningsnavn
Utebod ved Bålpass - skjema

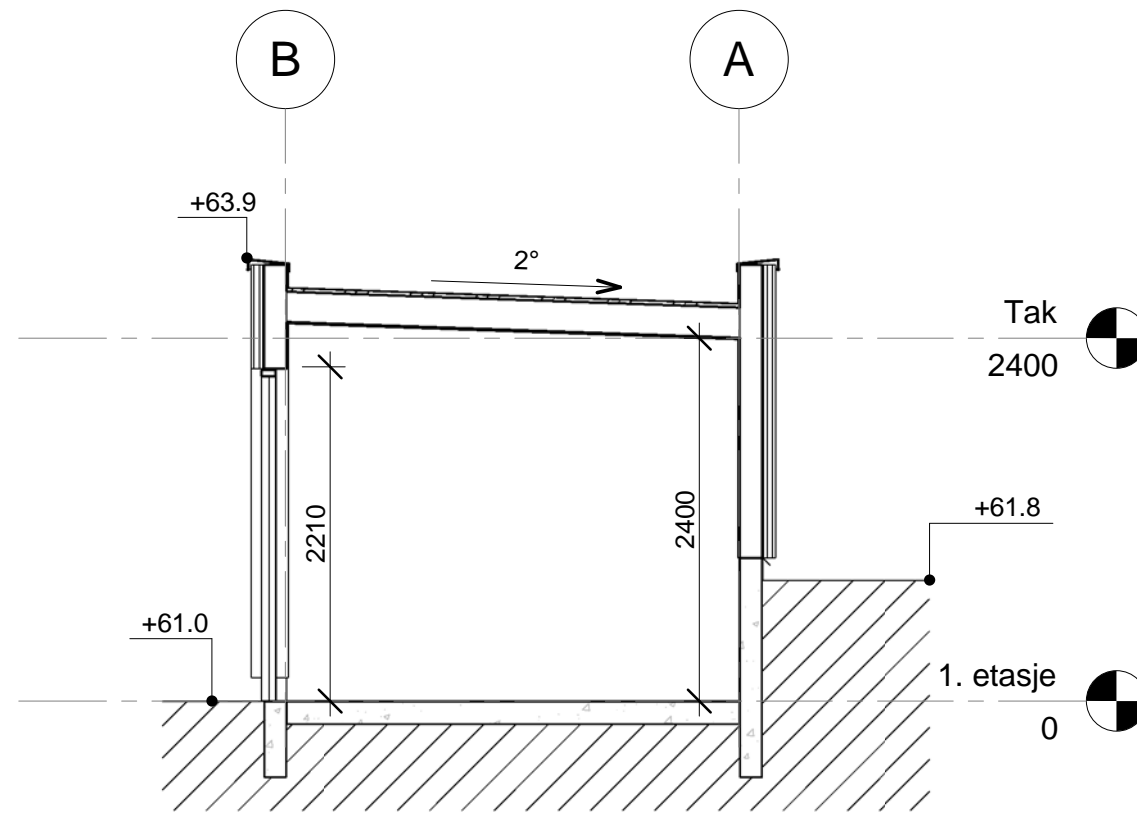
Målestokk	Org.form.	Prosj.nr.	Dato	Tegnet av	Kontr.
1 : 50	A2	16047	02/10/17	AK	HB

Tegningsnr. **A20-A-SK-0-622** Rev.

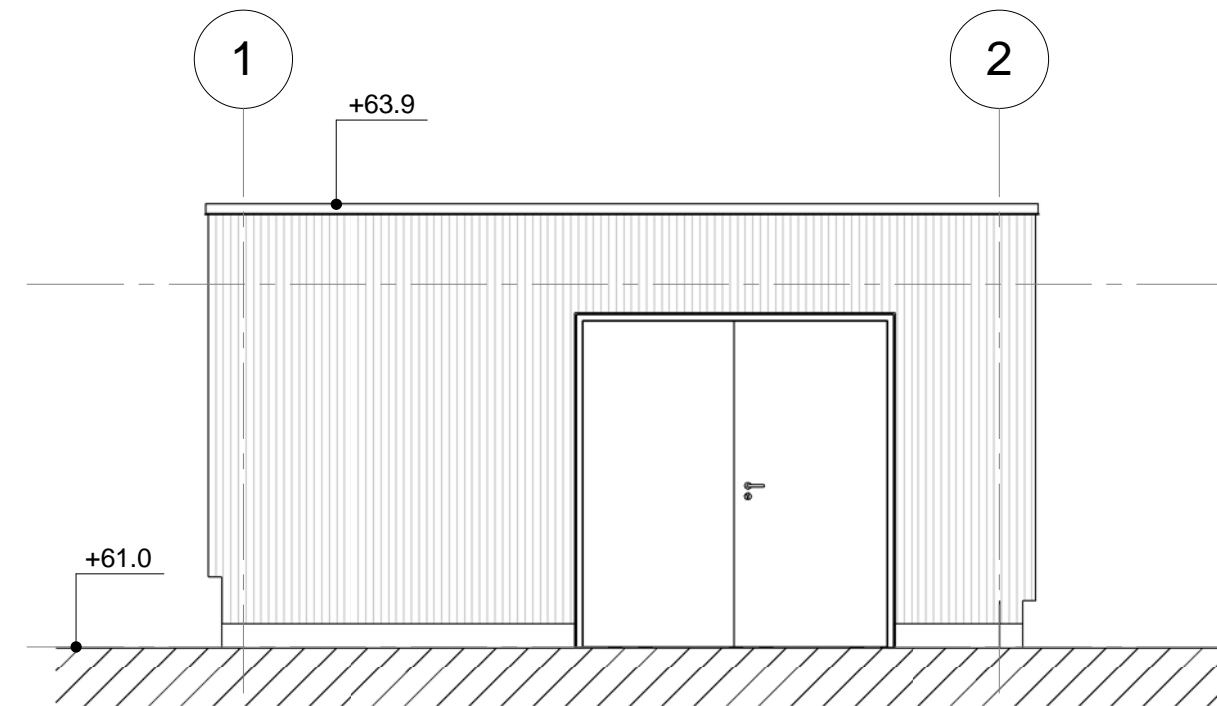
UTVENDIG BOD VED LEKEOMRÅDE:
treyttervegg med samme type stående/varierende' trekledning som på hovedbygget



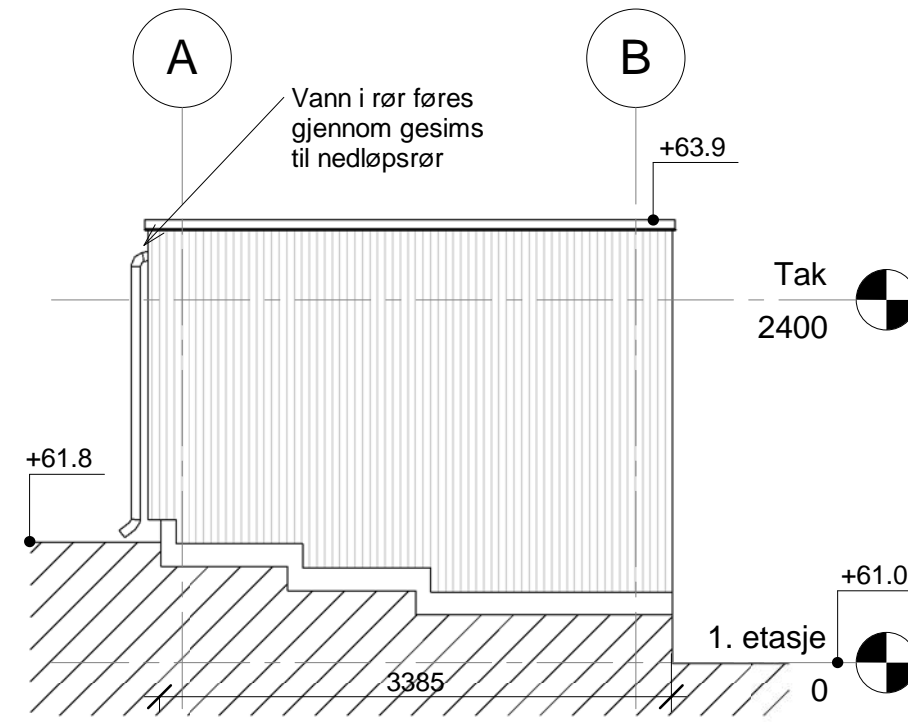
PLAN 1:50



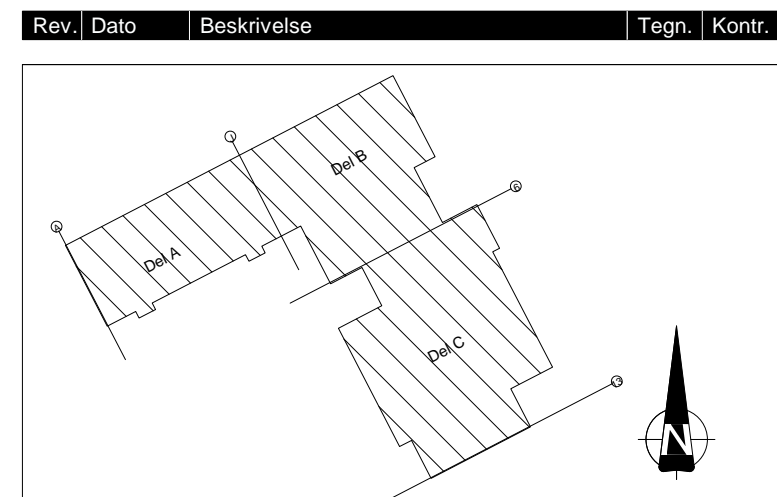
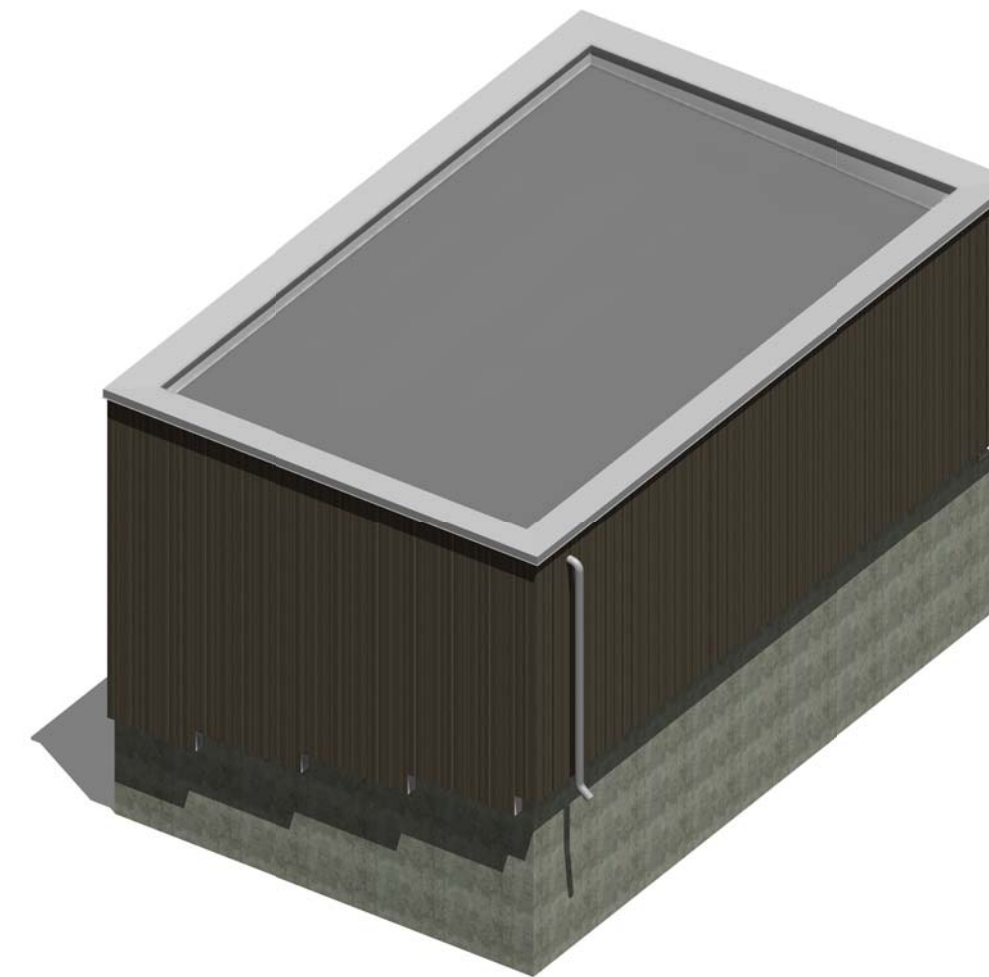
SNITT A-A 1:50



FASADE MOT SØR
1:50



FASADE MOT VEST 1:50



Rev.	Dato	Beskrivelse	Tegn.	Kontr.
<input checked="" type="checkbox"/>		ARK: Og Arkitekter AS		
<input type="checkbox"/>		INT.ARK: Og Arkitekter AS		
<input type="checkbox"/>		RIB: COWI AS		
<input type="checkbox"/>		RIV: COWI AS		
<input type="checkbox"/>		RIE: COWI AS		
<input type="checkbox"/>		RIVA: COWI AS		
<input type="checkbox"/>		RIBR: COWI AS		
<input type="checkbox"/>		LARK: Norconsult AS		
<input type="checkbox"/>		RIAKU: COWI AS		

TEGNINGSSTATUS:

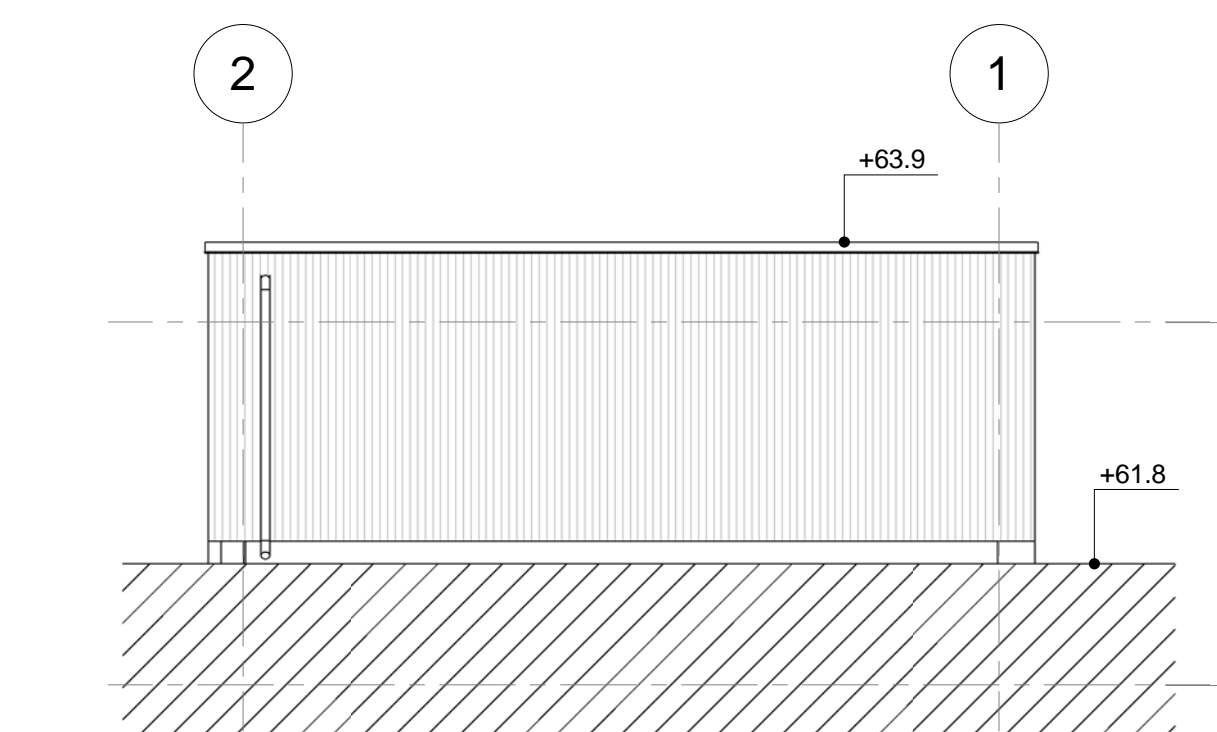


Gnr./Bnr. Tiltakshaver
Skanska

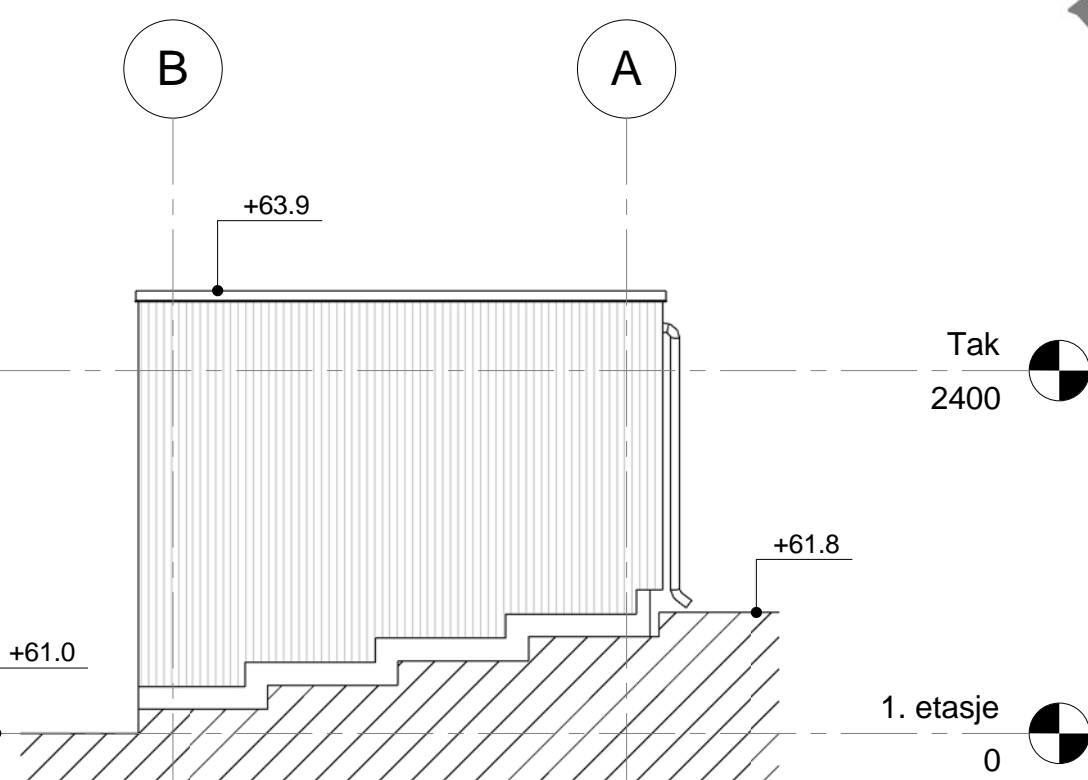
Prosjektnavn
Knarvik barneskole

Tegningsnavn
Utebod ved Lekeområde - skjema

Målestokk	Org.form.	Prosj.nr.	Dato	Tegnet av	Kontr
1 : 50	A2	16047	02/10/17	AK	HB
Tegningsnr.					Rev.
A20-A-SK-0-621					



FASADE MOT NORD 1:50



FASADE MOT ØST 1:50