

Prosjekt: Byggesøknad, Gnr/bnr: 16/17 Lindås kommune

Dato: 01.03.2017

Type: Situasjonsplan

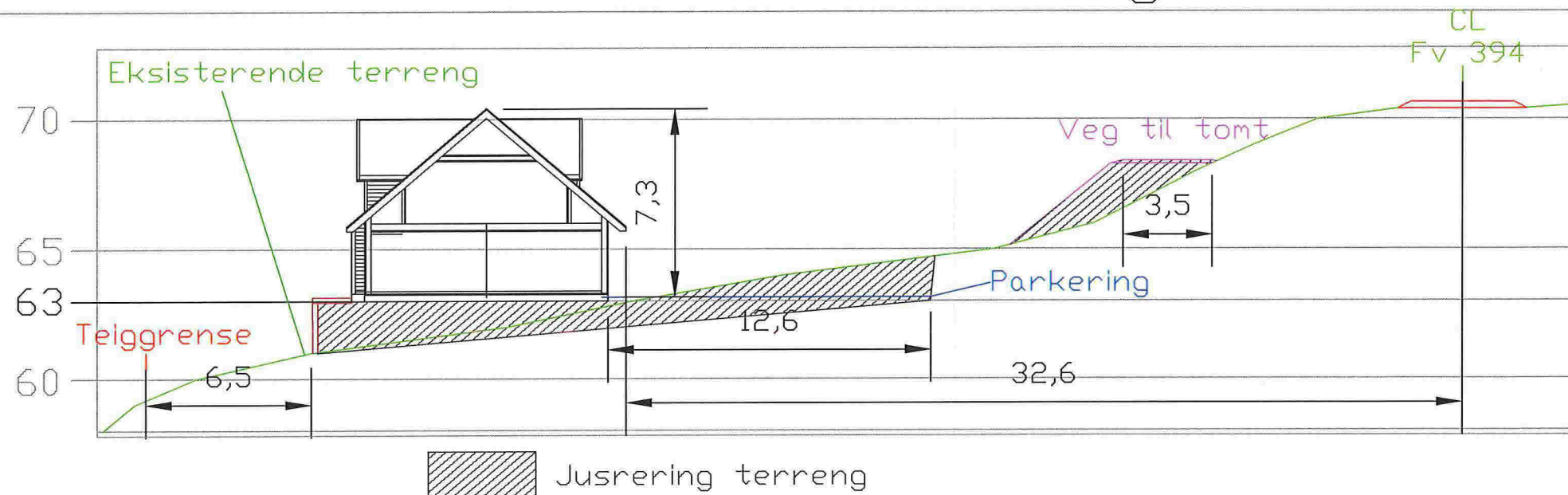
Målestokk: 1:500

Tiltakshaver: Håvard Dyrkolbotn

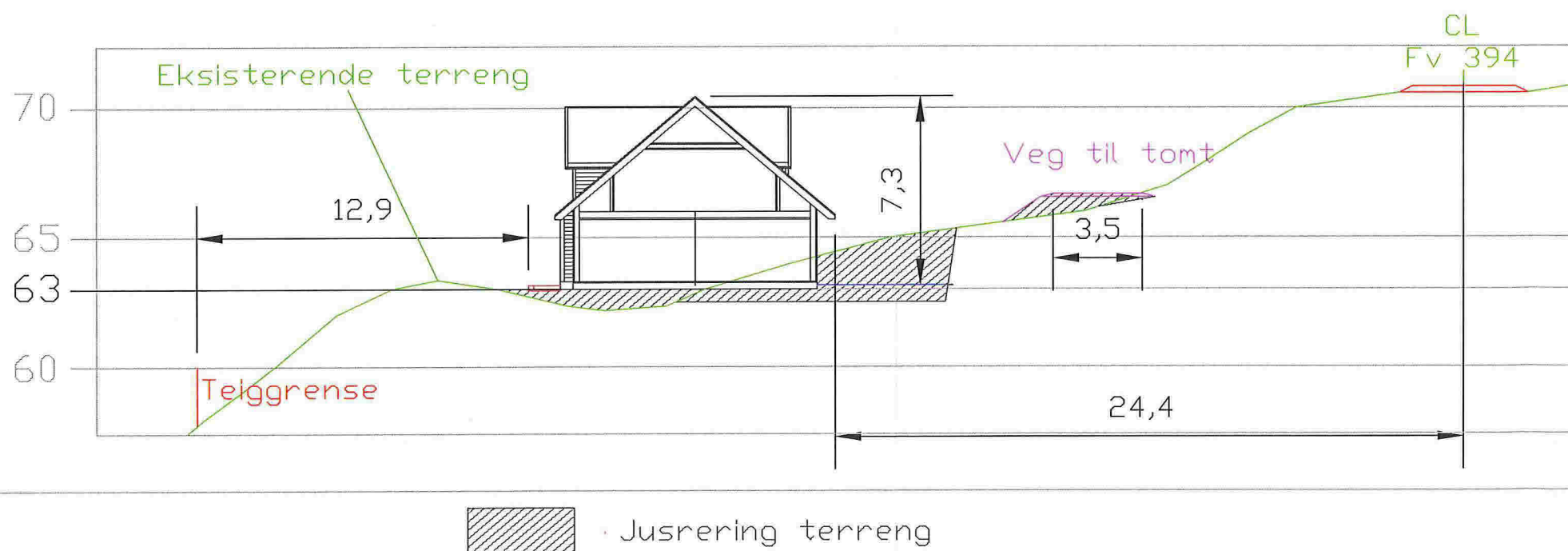
Format: A3

D)

Snitt A-A terreng



Snitt B-B terreng



Format: A3

Målestokk: 1:200

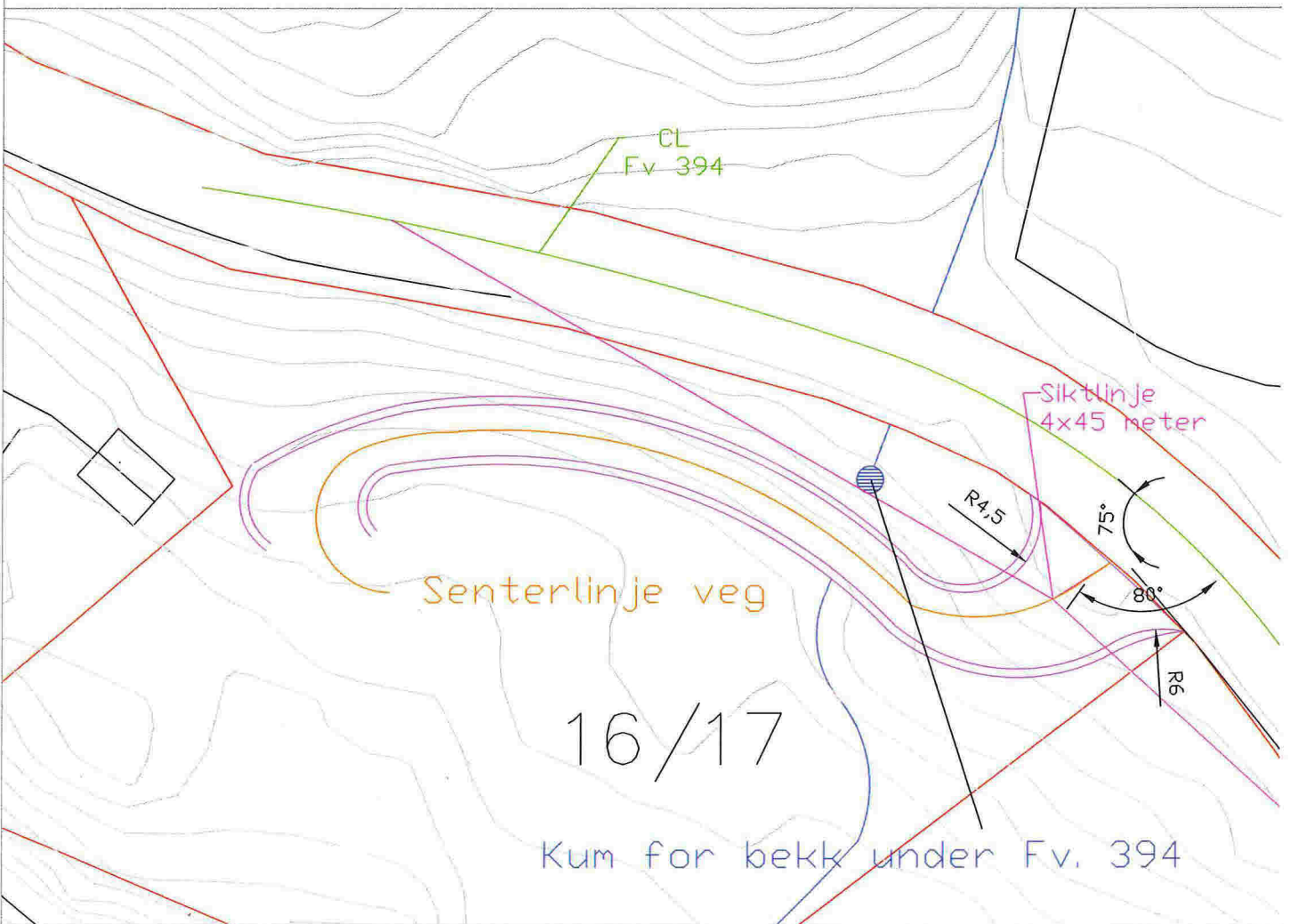
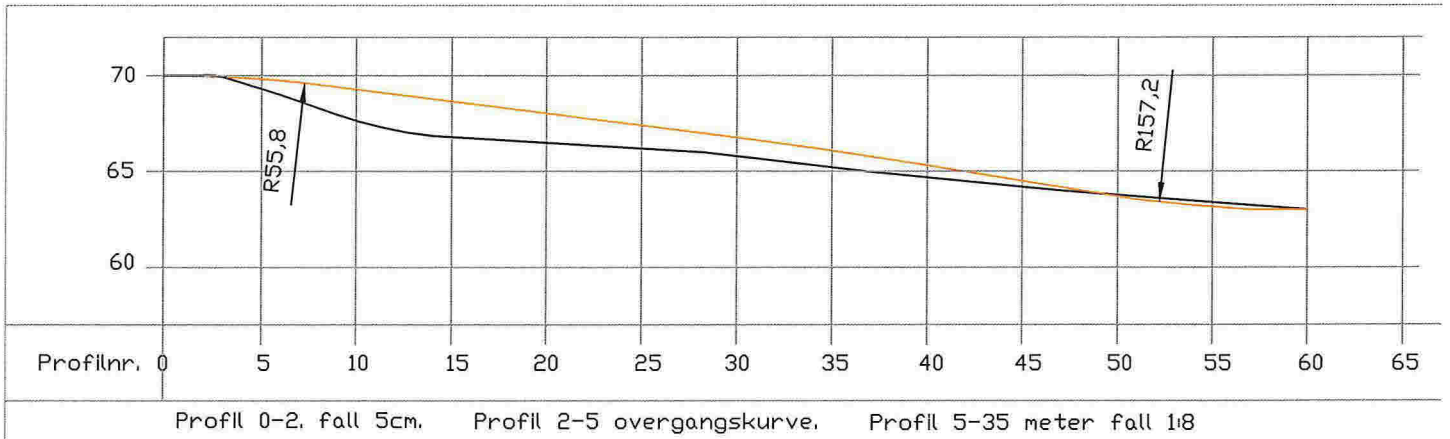
Dato: 01.03.2017

Byggesøknad Gnr/bnr 16/17 Lindås kommune

Type: Snitt situasjonsplan

Tiltakshaver, Håvard Dyrkolbotn

D)



Kommune: Lindås

Prosjekt: Byggesøknad, Gnr/bnr: 16/17

Dato: 01.03.2017

Type: Plan og profil veg

Målestokk: 1:500

Tiltakshaver: Håvard Dyrkolbotn

Format: A4