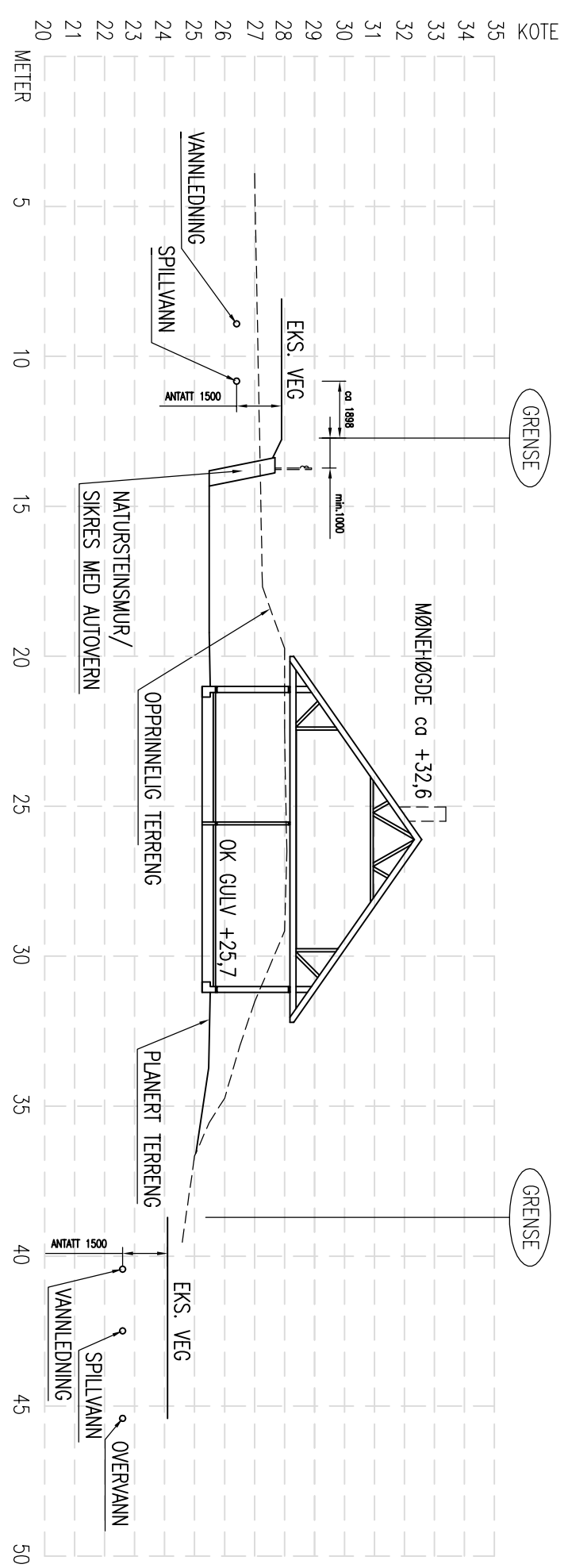


TERRENGPROFIL B-B



TERRENGPROFIL C-C

**GRUNNARBEID:**

UNDERSPRENGNING I SKJÆRING:  
 SKJÆRINGER I.M. SPRENGSTENSINFYLING UNDERSPRENGES TIL MINIMUM 0,15 M  
 UNDER FUNDAMENTERTINGSNIVA.  
 SE NBI BLAD 511.101 OG 513.131.

UTLEGGING OG KOMPRIMERING:  
 STØRSTE STENSTØRRELSE BØR VÆRE MINDE ENN 2/3 AV LAGTYKKELSEN.  
 STEINMASSER LEGGES UT OG KOMPRIMERES LAGVIS. HVERT LAG SKAL KOMPRIMERES FULLSTENDIG  
 FØR NESTE LAG LEGGES UT.  
 AVIK MELLOM HØYESTE OG LAVESTE PUNKT – FERDIG TOPPLATE < 20MM.  
 TIL HØYDEJUSTERING OG UTJEVNING BENYTTES STEINMATERIALER MED STØRRELSE 2-60MM.  
 SE NBI BLAD 513.131

SPRENGSTENSINFYLING:  
 HELNING SKAL VÆRE MINDE ELLER LIK 1:1,5.  
 FALL BORT FRA HUSVEGG MINIMUM 1:50 I EN BREDDER PÅ 1M.  
 SE NBI BLAD 513.131.

NATURSTENSMUR  
 SE NBI BLAD 517.342.

SIKRINGSSTILTAK:  
 MINIFORSKJELLER OVER 0,5 M SKAL HA SIKRINGSSTILTAK (GJERDE).  
 I STØRRE SKJÆRINGER HØR DET KREVES SPESIELLE SIKRINGSSTILTAK, SKAL UTF TA KONTAKT MED  
 PRO – SOM SKAL GJENNOMFØRE BEFARING FØR DET GJØRES TILTAK.  
 SE NBI BLAD 517.342 OG 311.135

REV.	DESCRIPTION	DATE/SIGN
B	AUTOVERN FLYTTET, VISER LEDNINGSNETT	04.04.17/LAH
A	ENDR. IFT. KOMMENTARER FRA KOMMUNE	15.03.17/LAH

NOTE!	ACCORDING TO INTERNATIONAL LAWS, THIS DRAWING IS THE PROPERTY OF ARKOCONSULT AS. THE DRAWING CAN NOT BE USED, MADE PUBLIC OR HANDED OVER TO A THIRD PARTY WITHOUT OUR WRITTEN CONSENT. ANY INFRINGEMENT WILL LEAD TO LEGAL PROCEEDINGS.
BOLIG & EIENDOM AS RISASJØEN, 123/146	PROJECT NO.: 2014103
TERRENGPROFIL B-B OG C-C	DRAWING NO.: 20714103A12
SCALE: 1:200	FORMAT: A2
DRAWN: LAH	DATE: 16.06.15
CHECKED: PKT	DATE: 12.02.16



ARKOCONSULT AS, Postboks 103, 5291 Volestf.  
 Tel.: 56390003 – Fax: 56191130 – Mob: 93241511  
 Mail: post@arkoconsult.no – Orgnr.: 997089782 MVA