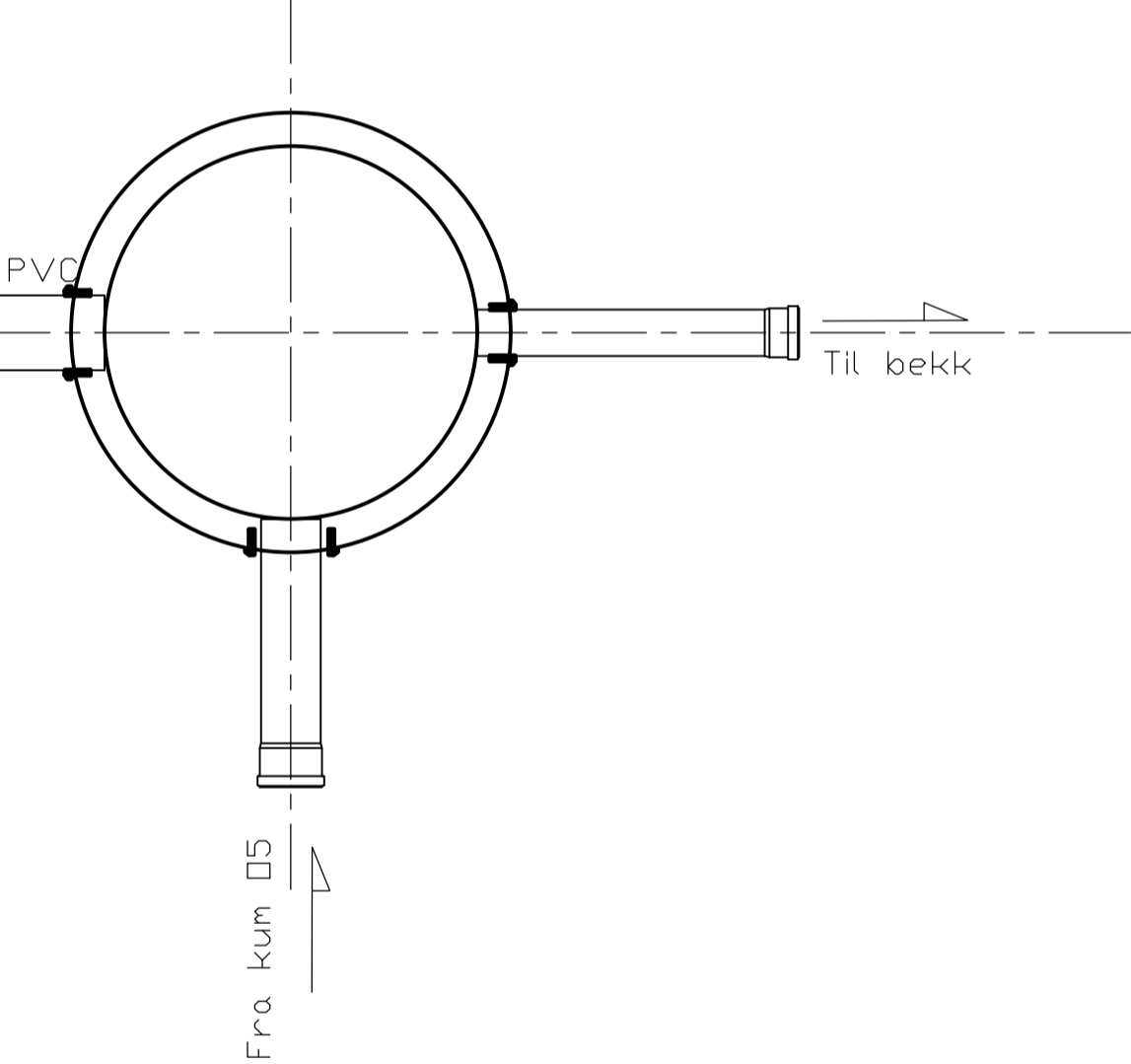
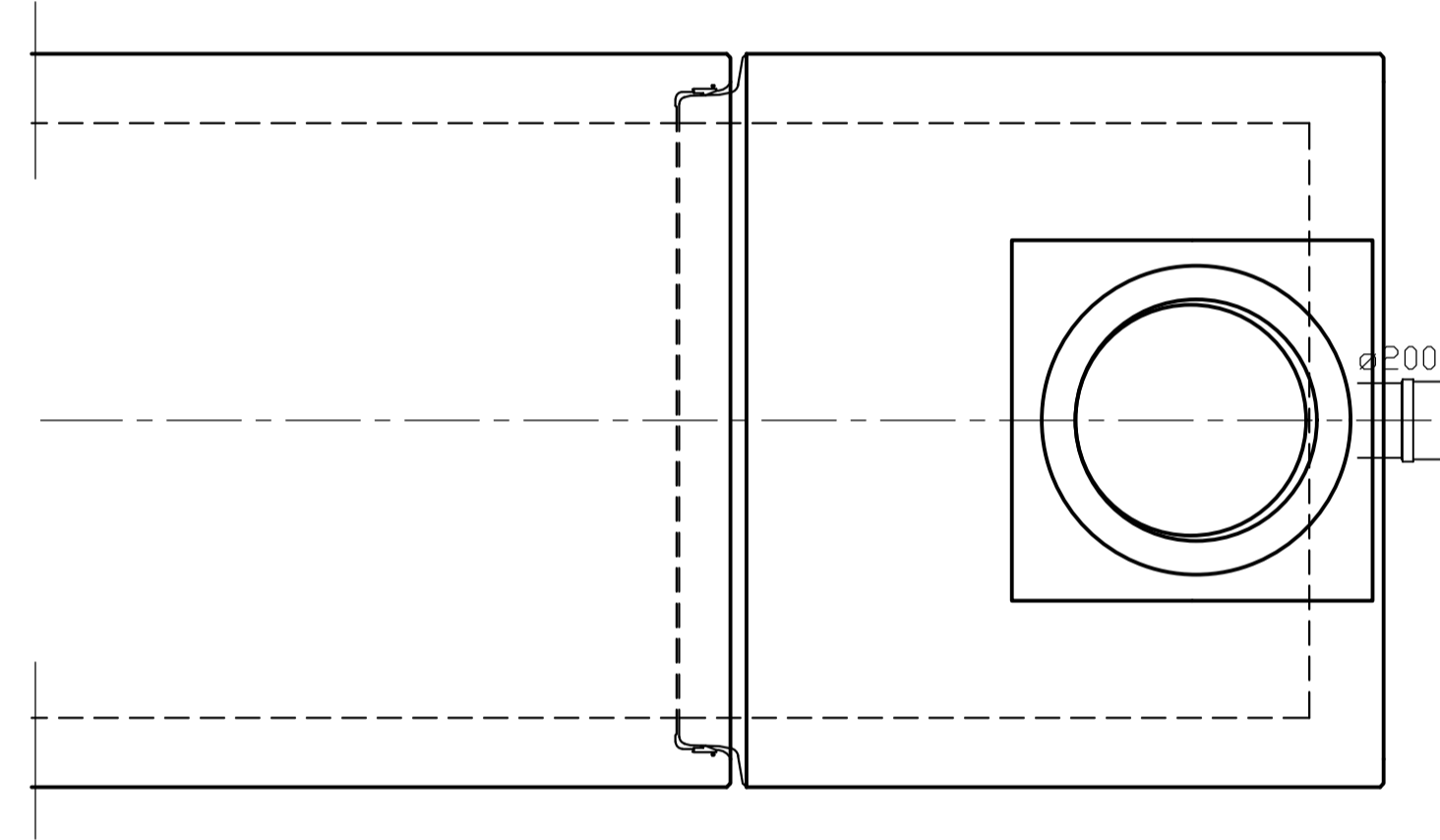
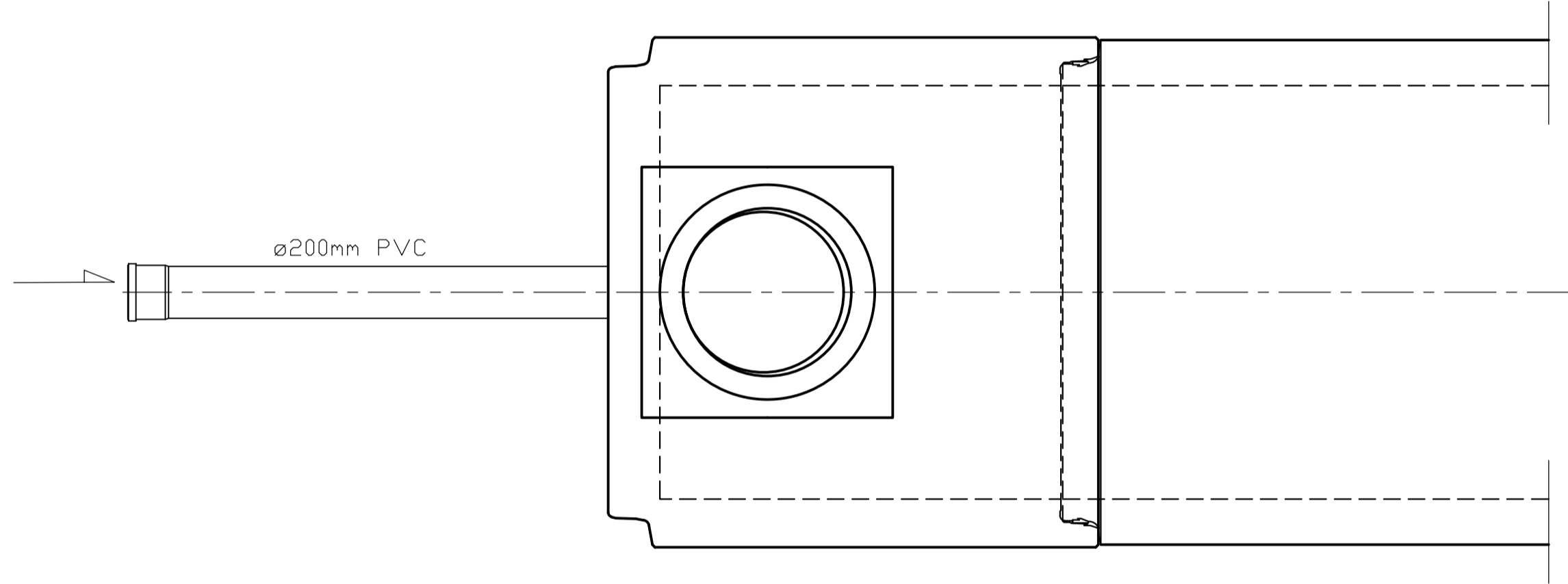


L = ca. 36m  
 14 stk. falsrør ø1600mm a 2,25m  
 1 stk. falsrør ø1600mm a 1,75m  
 2 stk. falsrør med endevegg og inspeksjonskum

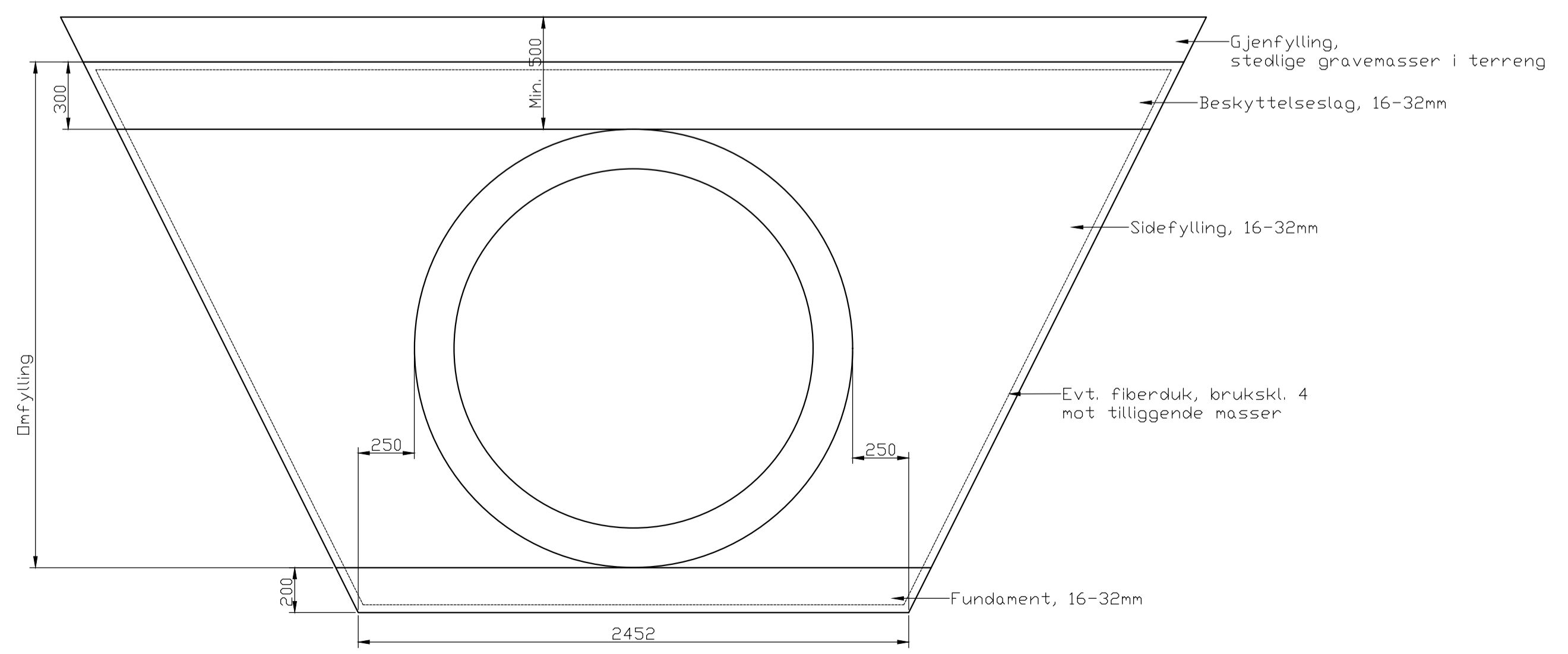
**SNITT FORDRØYNINGSMAGASIN**  
**M=1:20**

**SNITT KUM O1**  
**M=1:20**



**PLAN FORDRØYNINGSMAGASIN**  
**M=1:20**

**PLAN KUM O1**  
**M=1:20**



**GRØFTESNITT. M=1:20**  
**ø1600mm betong falsrør**

Rev.	Dato	Sign.	Revisjonen gjelder		
Oppdragsgiver					
Orion Prosjekt AS					
Prosjekt					
Langheiane boligfelt B8					
Detalj fordrøyningsmagasin.					
Tegn.	BN	Kontr.	THF	Godk.	
Date: 07.03.2017					
Målestokk: 1:20					
Formater: A1					
Prosjekt:					
8016					
Tegningstittel:					
GH11					
Fabrikkveggen 7B 5059 Bergen Tlf. 55 59 82 60 e-post: post@haugenvva.no					

Tilbudstegning