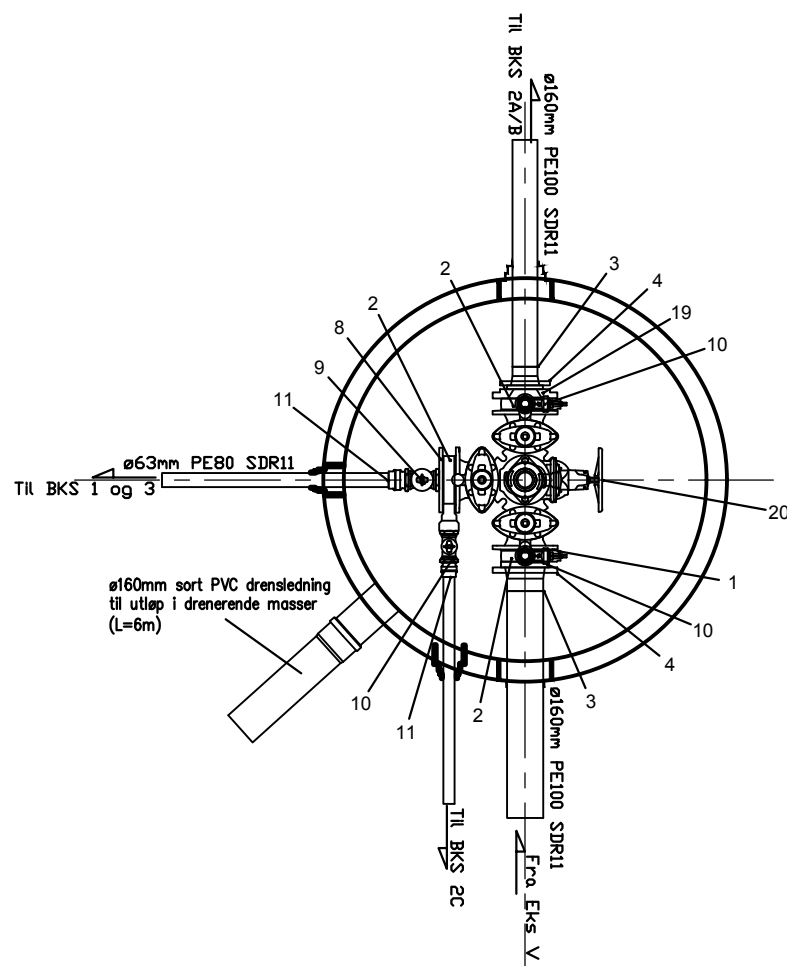


SNITT VANNKUM V1
M=1:20



PLAN VANNKUM V1
M=1:20

PDS-LISTE: V1

Pos	Beskrivelse	Dimensjon	Antall	Anmerkning
1	S-2240 Ventil T-rør	150	1	m/brannventilavstikker
2	Mellomring med Esco Lock	150	3	
3	PE krage for spellsveis	160	1	
3	PE krage for spellsveis	110	1	
4	Løsflens	110	1	Galvanisert
4	Løsflens	160	1	Galvanisert
5	Mellomring med Esco Lock	100	1	
6	Sluseventil	100	1	
7	Brannventil, standard type	100	1	m/brannventilsikring og beskyttelseslokk
8	Blindflens	150	1	m/innv. gjenger
9	Service-/kuleventil	63	1	
10	Service-/kuleventil	50	3	m/plugg
11	Tippunion	63mmx2"	1	
11	Tippunion	50mmx1 1/2"	1	
19	S-9667 Reduksjonsflens etter EN545	150/100	1	
20	08 Ratt til sluseventil	100/125	1	Varierer

Tilbudstegning

Rev.	Dato	Sign.	Revisjonen gjelder		
Oppdragsgiver			Orion Prosjekt AS		
Prosjekt			Tegn.	Kontr.	Godkj.
Langheiane boligfelt B8			BN	THF	
Plan og snitt vannkum V1.			Dato:	07.03.2017	
			Målestokk:	1:20 A3	
Fabrikkveggen 7B 5059 Bergen Tlf. 55 59 82 60 e-post: post@haugenvva.no			Prosjektnr.	8016	
haugen vva			Tegningsnr.	GH20	
			Rev.		