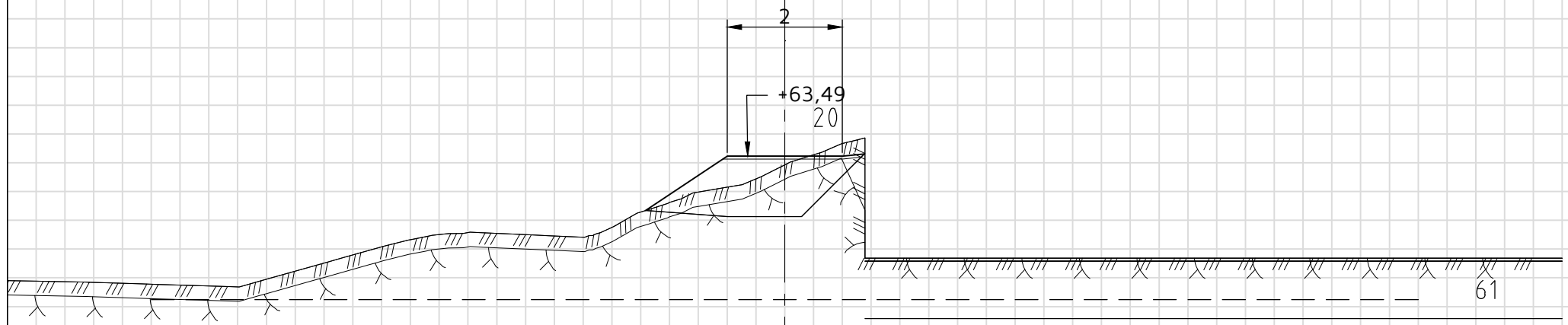
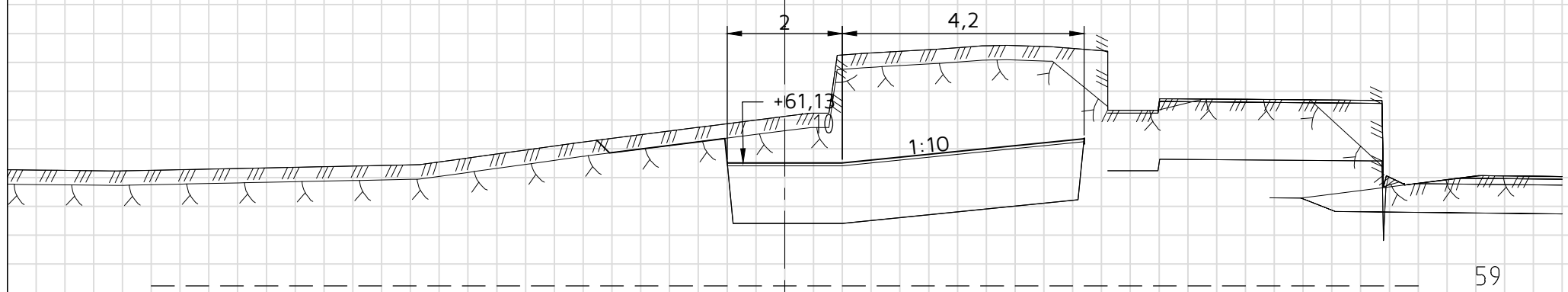


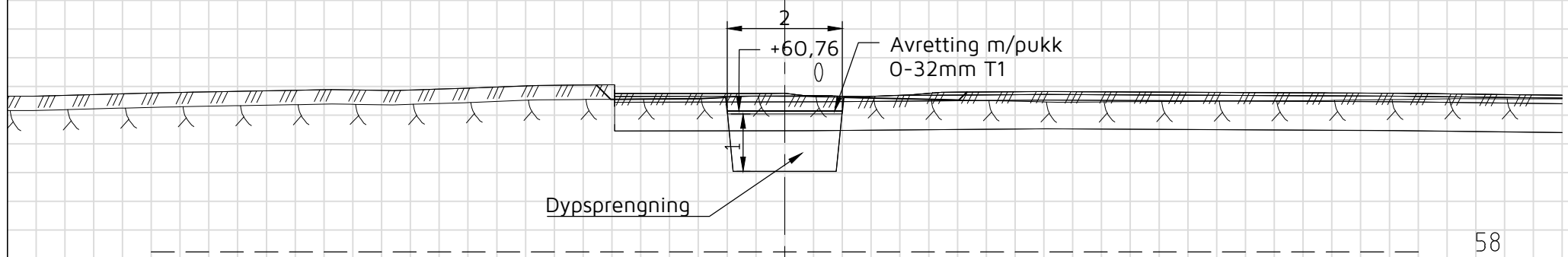
63



61



59



58

Tilbudstegning

Rev.	Dato	Sign.	Revisjonen gjelder		
Oppdragsgiver			Orion Prosjekt AS		
Prosjekt			Tegn.	Kontr.	Godkj.
Langheiane boligfelt B8			BN	THF	
Tverrprofil planering trapp sør			Dato: 07.03.2017		
			Målestokk: 1:100 A3		
			Prosjektnr.		
			8016		
			Tegningsnr.	Rev.	
			U15		

haugen VVA

Fabrikkgaten 7B
5059 Bergen
Tlf. 55 59 82 60
e-post:
post@haugenvva.no