

TEGNFORKLARING

- | Eksisterende | Prosjektert |
|--|--|
| Vannledning (VL) | Vannledning (VL) |
| Spillvannledning (SP) | Spillvannledning (SP) |
| Overvannledning (OV) | Overvannledning (OV) |
| Ledning utgår | Ledning utgår |
| Ledning i borhull | Ledning i borhull |
| EKS Stakekum (S) | Stakekum (S) |
| EKS Ministakekum (S mini) | Ministakekum (S mini) |
| EKS Vannledningskum m/brann- og stengeventil (V) | Vannledningskum m/brann- og stengeventil (V) |
| Støppekran på vannledning | Støppekran på vannledning |

Avstikk til eneboligtomt:
 ø32mm PE80 PN10 VL
 ø110mm PVC SN8 SP
 ø110mm DV PP DV

Rev. _____ Dato _____ Sign. _____ Revisjonen gjelder _____

Oppdragsgiver: **LINDÅS TOMTESELSKAP AS**

Prosjekt: **KOLÅS III BUSTADOMRÅDE. Plan og lengdeprofil ledninger, strekk kum Eks VK - kum S5.**

Tegn. ANH Kontr. ANH Godk. ANH

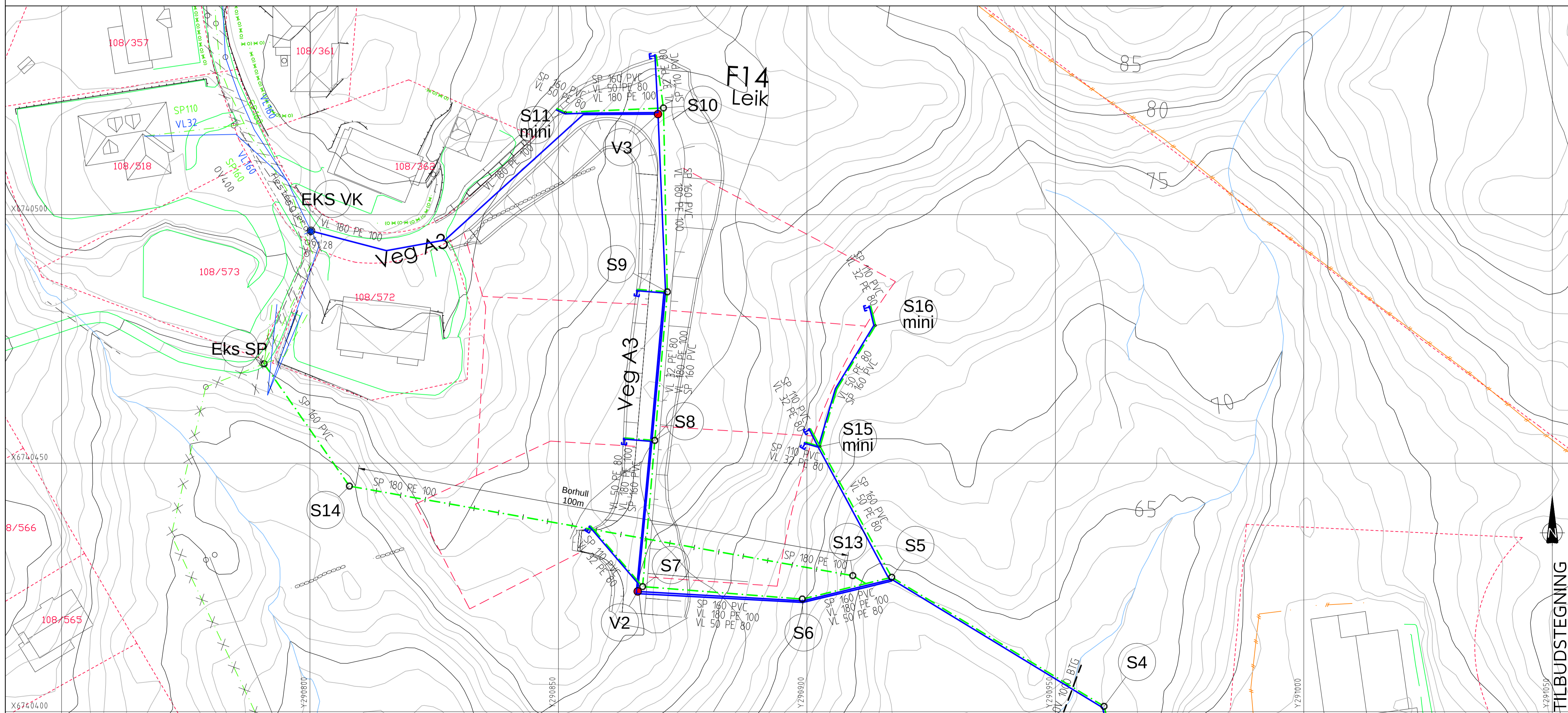
Date: 19.04.17

Målestokk: 1:500/100 Form: AT

Prosjekt nr. 1310

Tegning nr. 601

haugen vva Fabrikkgaten 7B 5059 Bergen Tlf. 55 59 82 60 e-post: post@haugenvva.no



TEGNFORKLARING

Eksisterende	Prosjektert
Vannledning (VL)	Spillvannledning (SP)
Spillvannledning (SP)	Overvannledning (OV)
Overvannledning (OV)	Ledning utgår
Ledning utgår	Ledning i borhull
EKS Stakekum (S)	Stakekum (S)
EKS Ministakekum (S mini)	Ministakekum (S mini)
EKS Vannledningskum m/brann- og stengeventil (V)	Vannledningskum m/brann- og stengeventil (V)
Støppekran på vannledning	Støppekran på vannledning

Avstikk til eneboligtomt:
 ø32mm PE80 PN10 VL
 ø110mm PVC SN8 SP
 ø110mm DV PP DV

Rev. Dato Sign. Revisjonen gjelder

Oppdragsgiver: **LINDÅS TOMTESELSKAP AS**

Prosjekt: **KOLÅS III BUSTADOMRÅDE.**

Plan og lengdeprofil ledninger, strekk kum Eks SP - kum S13, borhull.

Målestokk: 1:500/100

Formål: AT

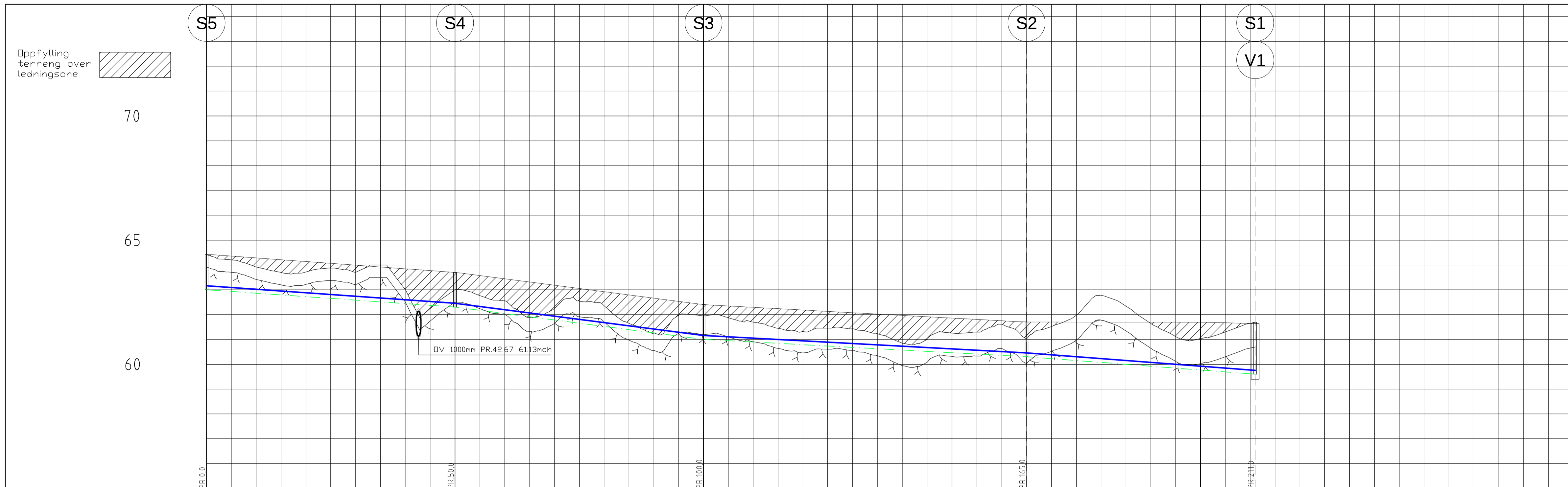
Tegn. ANH Kontr. ANH Godk. ANH

Dato: 19.04.17

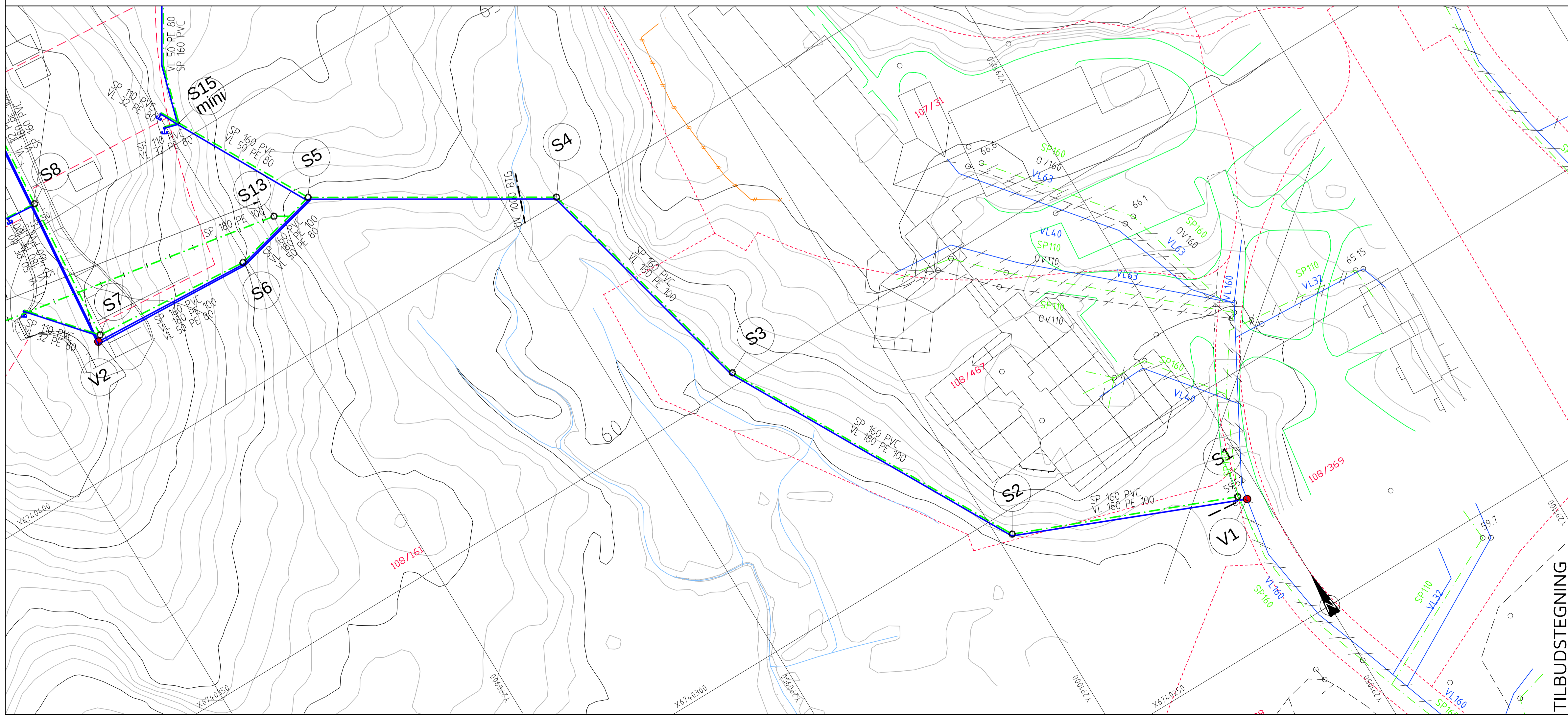
Prosjekt nr. 1310

Tegning nr. 602

haugen vva
 Fabrikkgaten 7B
 5059 Bergen
 Tlf. 55 59 82 60
 e-post: post@haugenvva.no



PROFIL NR.	0	25	50	75	100	125	150	175	200	225	250	275											
TERRENG H / TOPP VEGDEKKE	64.43	64.28	64.14	63.99	63.84	63.70	63.44	63.18	62.92	62.66	62.41	62.29	62.18	62.08	61.97	61.86	61.75	61.70	61.70	61.78	61.70	61.69	61.69
Hor. vinkelpunktavstand i m		50.0		50.0		50.0		50.0		50.0		50.0		50.0		50.0		50.0		50.0		50.0	
Kumavstand i m		49.6		50.1		50.1		50.1		50.1		50.1		50.1		50.1		50.1		50.1		50.1	
Fall i ‰		-14.1		-26.0		-26.0		-10.7		-10.7		-10.7		-10.7		-10.7		-10.7		-10.7		-10.7	
Kote utv. topp	63.16		62.46		61.16		60.46		59.76		59.06		58.36		57.66		56.96		56.26		55.56		54.86
Type og dim			180PE 100 SDR 11																				
Kumavstand i m		50.0		50.0		50.0		50.0		50.0		50.0		50.0		50.0		50.0		50.0		50.0	
Fall i ‰		-14.0		-26.0		-26.0		-10.8		-10.8		-10.8		-10.8		-10.8		-10.8		-10.8		-10.8	
Kote innv. bunn	63.00		62.30		61.00		60.30		59.60		58.90		58.20		57.50		56.80		56.10		55.40		54.70
Type og dim			160PVC SN8																				



TEGNFORKLARING

- | Eksisterende | | Prosjektert |
|--------------|--|-------------|
| | Vannledning (VL) | |
| | Spillvannledning (SP) | |
| | Overvannledning (OV) | |
| | Ledning utgår | |
| | Ledning i borhull | |
| | Stakekum (S) | |
| | Ministakekum (S mini) | |
| | Vannledningskum m/brann- og stengeventil (V) | |
| | Stoppkran på vannledning | |

Avstikk til eneblotomt:
 ø32mm PE80 PN10 VL
 ø110mm PVC SN8 SP
 ø110mm DV PP DV

TILBUDSTEGNING

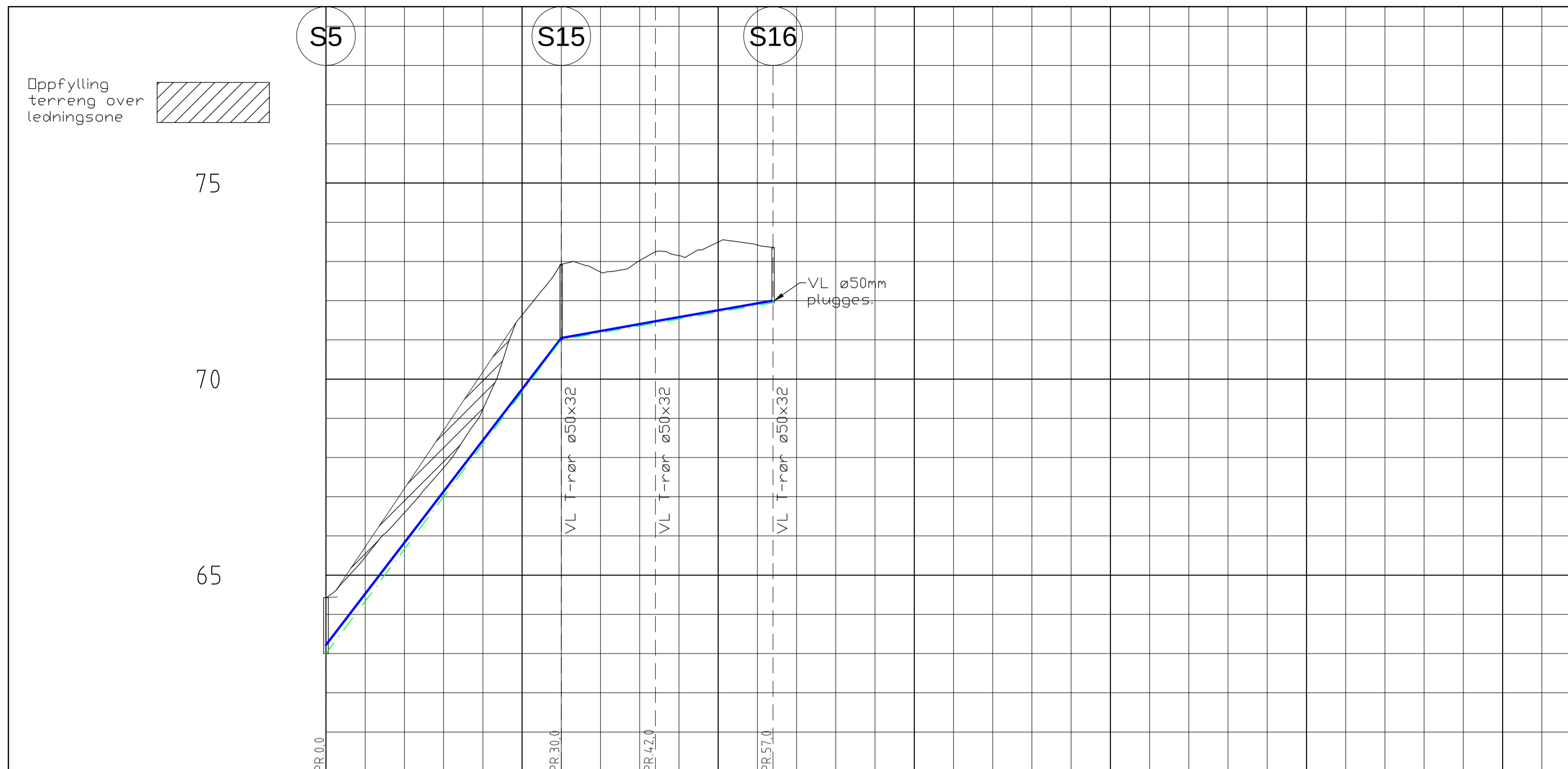
Rev.	Dato	Sign.	Revisjonen gjelder

Oppdragsgiver: **LINDÅS TOMTESELSKAP AS**

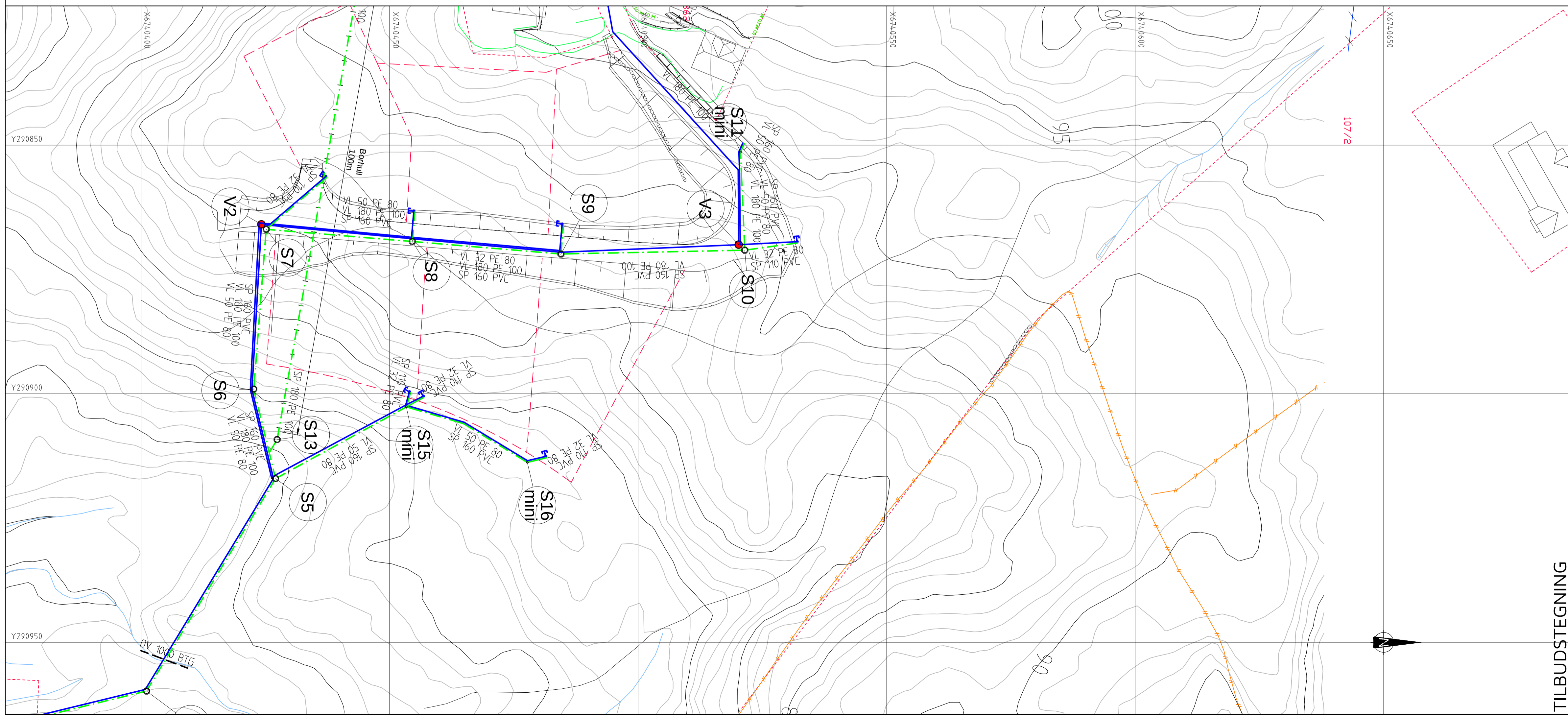
Prosjekt: **KOLÅS III BUSTADOMRÅDE.**
 Plan og lengdeprofil ledninger, strekk kum S5 - kum S1/V1.

Tegn.	Kontr.	Godk.
ANH	ANH	
Date:	19.04.17	
Målestokk:	1:500/100	
Format:	A1	
Prosjekt nr.	1310	
Tegningens nr.	603	

haugen vva Fabrikkgaten 7B
 5059 Bergen
 Tlf. 55 59 82 60
 e-post: post@haugenvva.no



PROFIL NR	0	25	50	75	100	125	150
Grunneier							
Markslag							
Grunnforhold							
TERRENG H./TOPP VEGDEKKE	64,43	66,59	69,23	72,93	73,03	73,49	
Hor.vinkelpunktavstand i m		30,0	12,0	26,9	15,0		
Vannledning	Kumavstand i m	30,0		26,9			
	Fall i ‰	254,6		34,9			
	Kote utv. topp	63,22	71,05	72,00			
Spillvannledning	Kumavstand i m	30,0		27,0			
	Fall i ‰	266,7		35,1			
	Kote innv. bunn	63,00	71,00	71,95			



TEGNFORKLARING

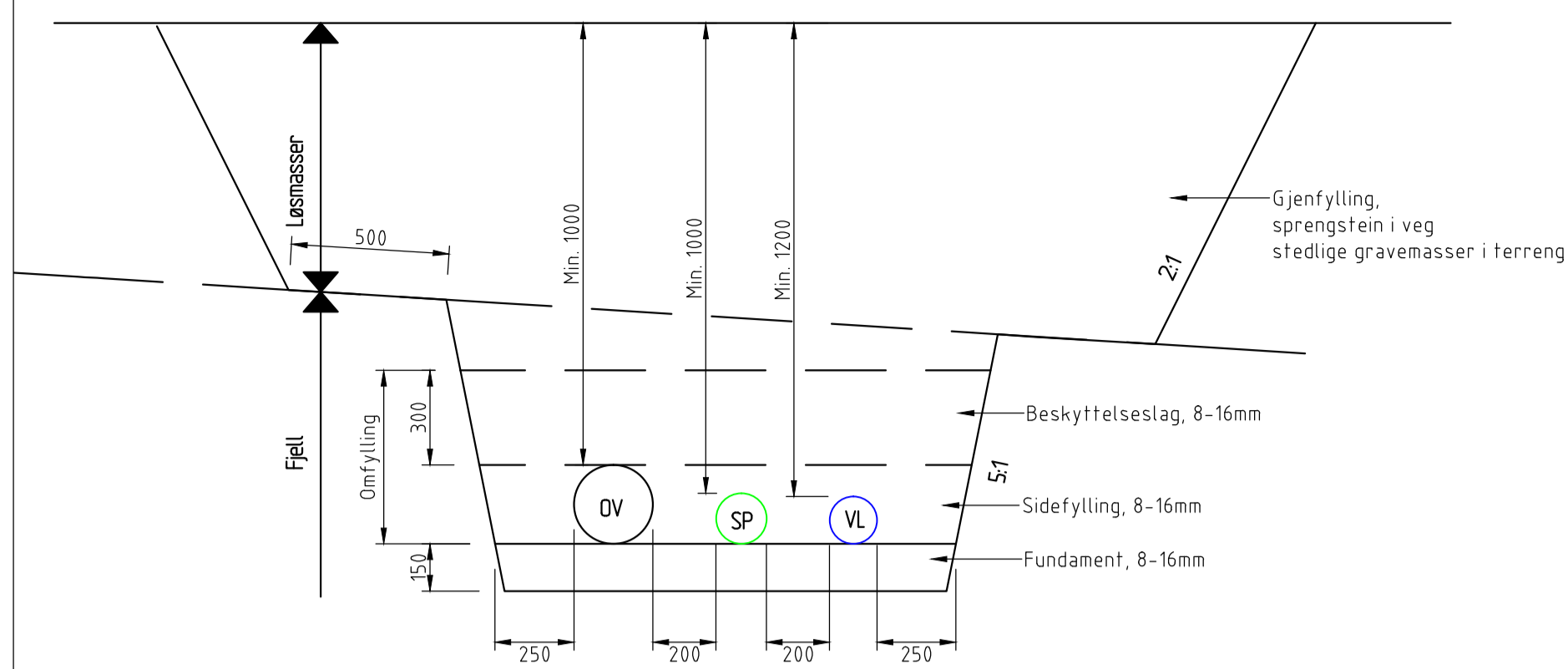
- | Eksisterende | Prosjektert |
|--|--|
| Vannledning (VL) | Vannledning (VL) |
| Spillvannledning (SP) | Spillvannledning (SP) |
| Overvannledning (OV) | Overvannledning (OV) |
| Ledning utgår | |
| Ledning i borhull | Ledning i borhull |
| EKS Stakekum (S) | Stakekum (S) |
| EKS Ministakekum (S mini) | Ministakekum (S mini) |
| EKS Vannledningskum m/brann- og stengeventil (V) | Vannledningskum m/brann- og stengeventil (V) |
| Støppekran på vannledning | Støppekran på vannledning |

Avstikk til aneboligtomt:
 ø32mm PE80 PN10 VL
 ø110mm PVC SN8 SP
 ø110mm DV PP DV

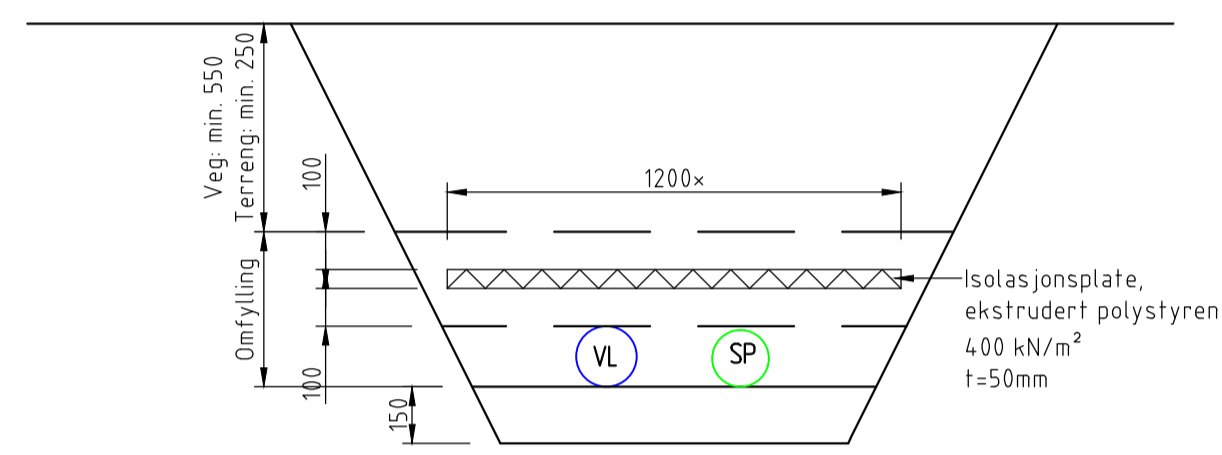
TILBUDSTEGNING

Rev.	Dato	Sign.	Revisjonen gjelder
			Oppdragsgiver
LINDÅS TOMTESELSKAP AS			
Prosjekt			
KOLÅS III BUSTADOMRÅDE.			
Plan og lengdeprofil ledninger, strekk kum S5 - kum S16.			
Tegn.	Kontr.	Godk.	
ANH	ANH		
Date:		19.04.17	
Målestokk:		1:500/100	
Formål:		AT	
Prosjekt nr.			
1310			
Tegning nr.			
604			

haugen vva Fabrikkgaten 7B
 5059 Bergen
 Tlf. 55 59 82 60
 e-post: post@haugenvva.no

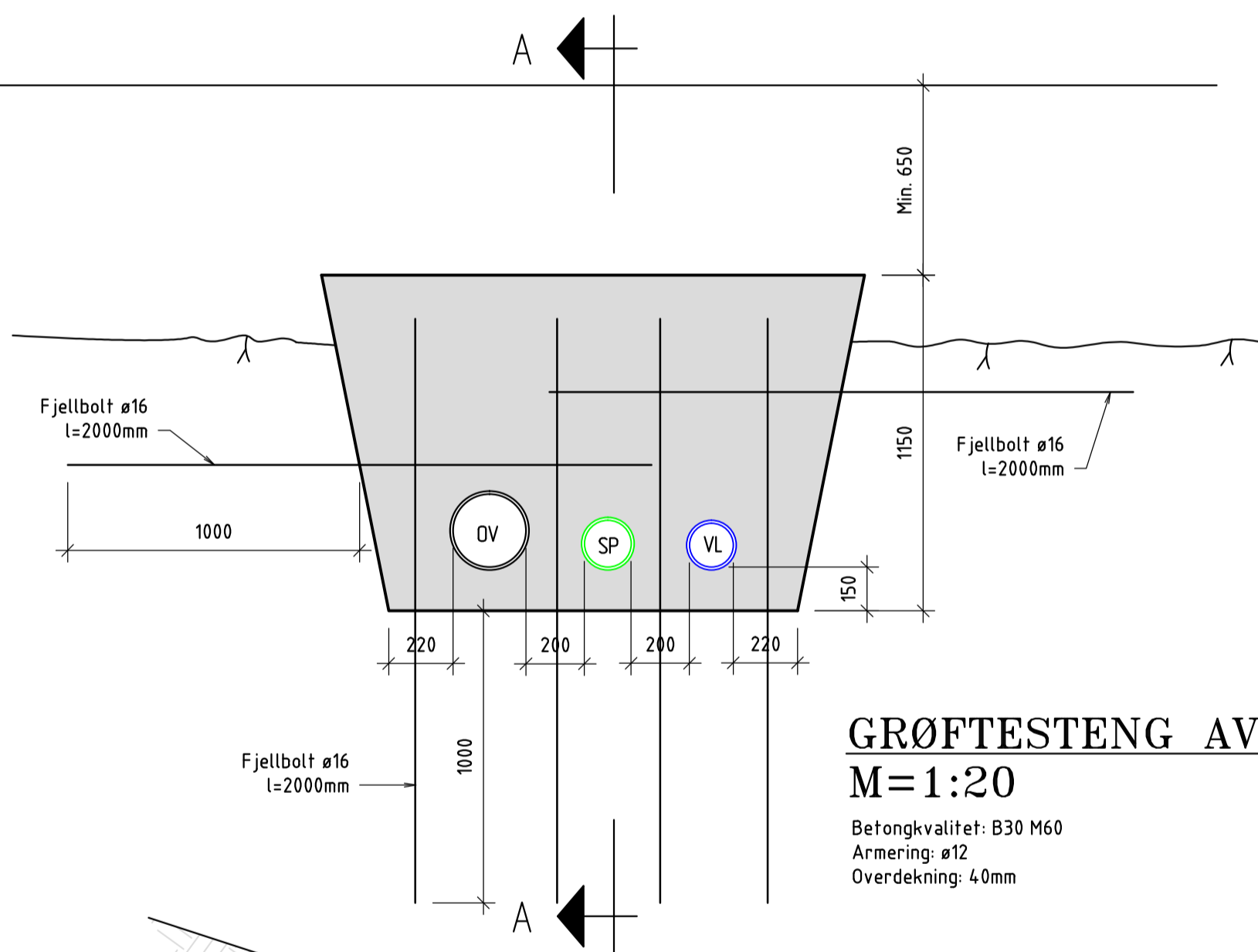


TYPISK GRØFTESNITT. M=1:20
Vann-, spillvann- og overvannsledning



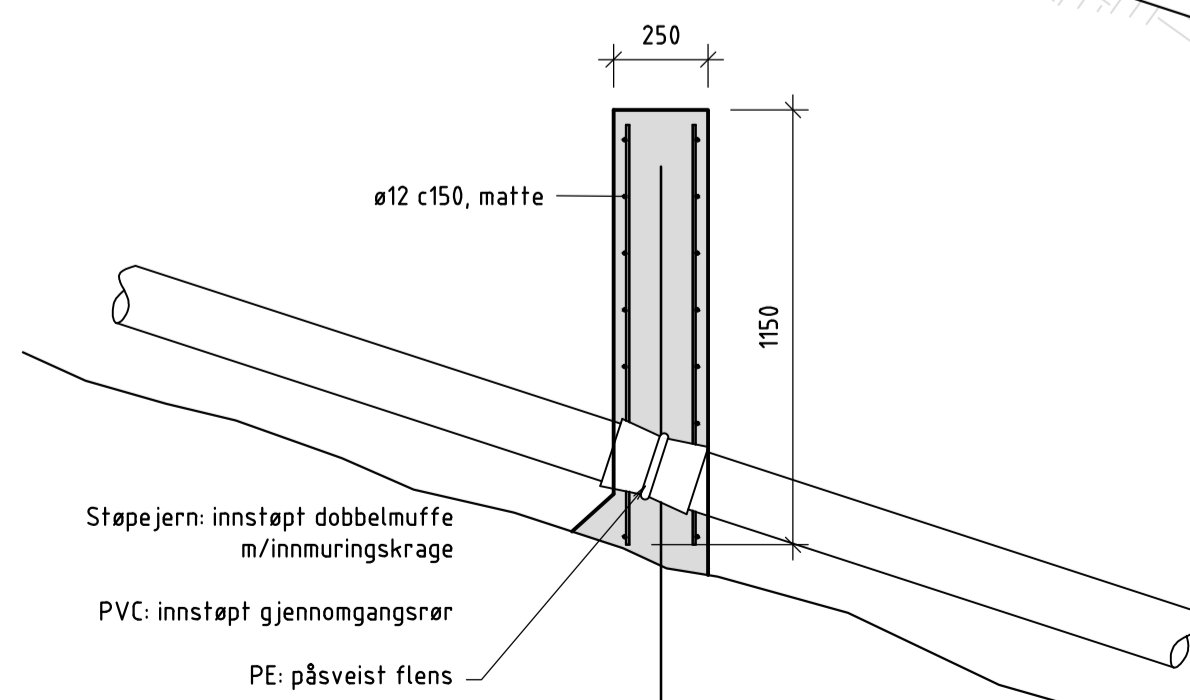
GRØFTESNITT 1. M=1:20
Grunn, isolert grøft

x= en ledning -> b=600mm

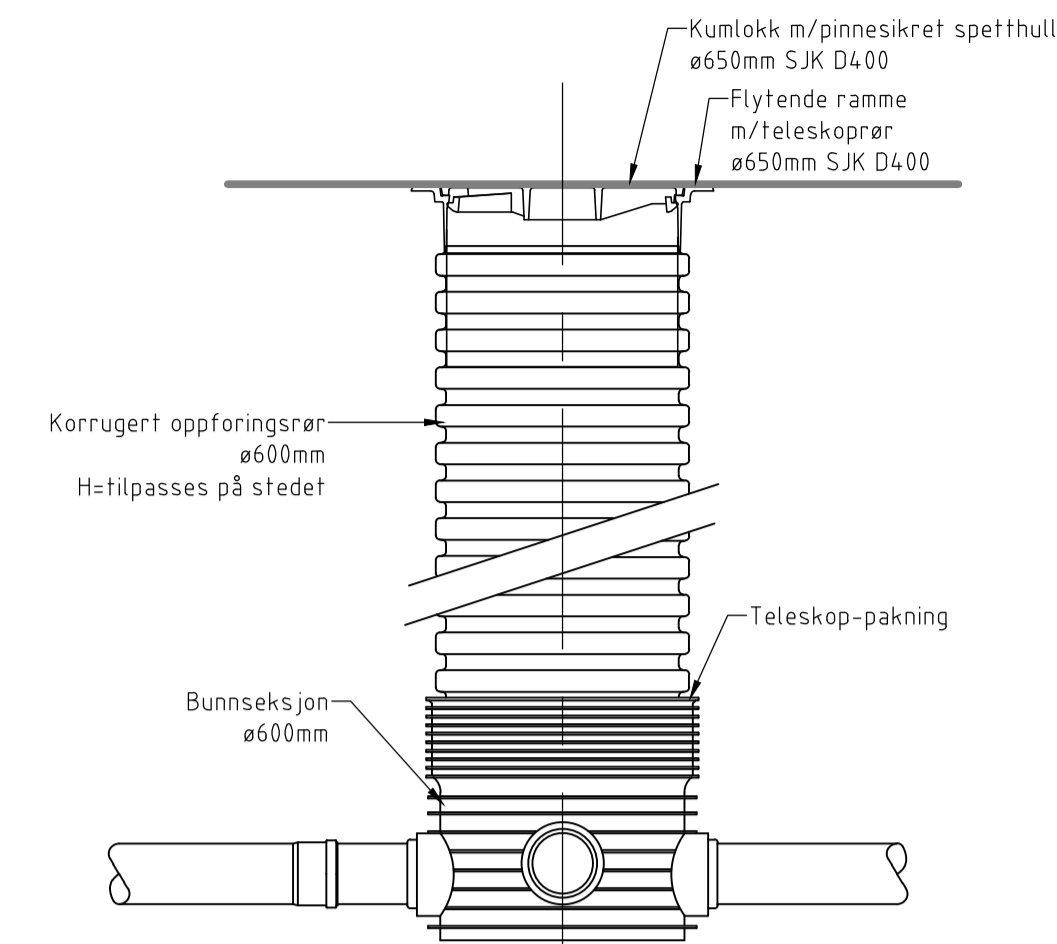


GRØFTESTENG AV BETONG
M=1:20

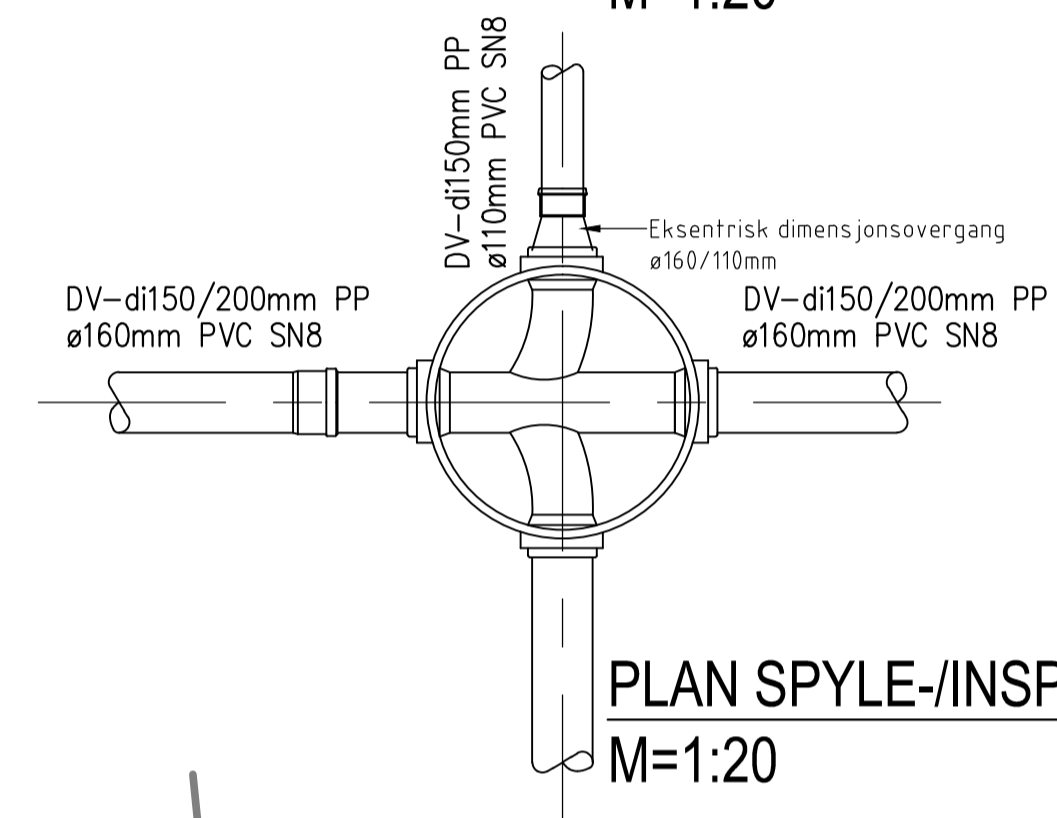
Betongkvalitet: B30 M60
Armering: ø12
Overdekning: 40mm



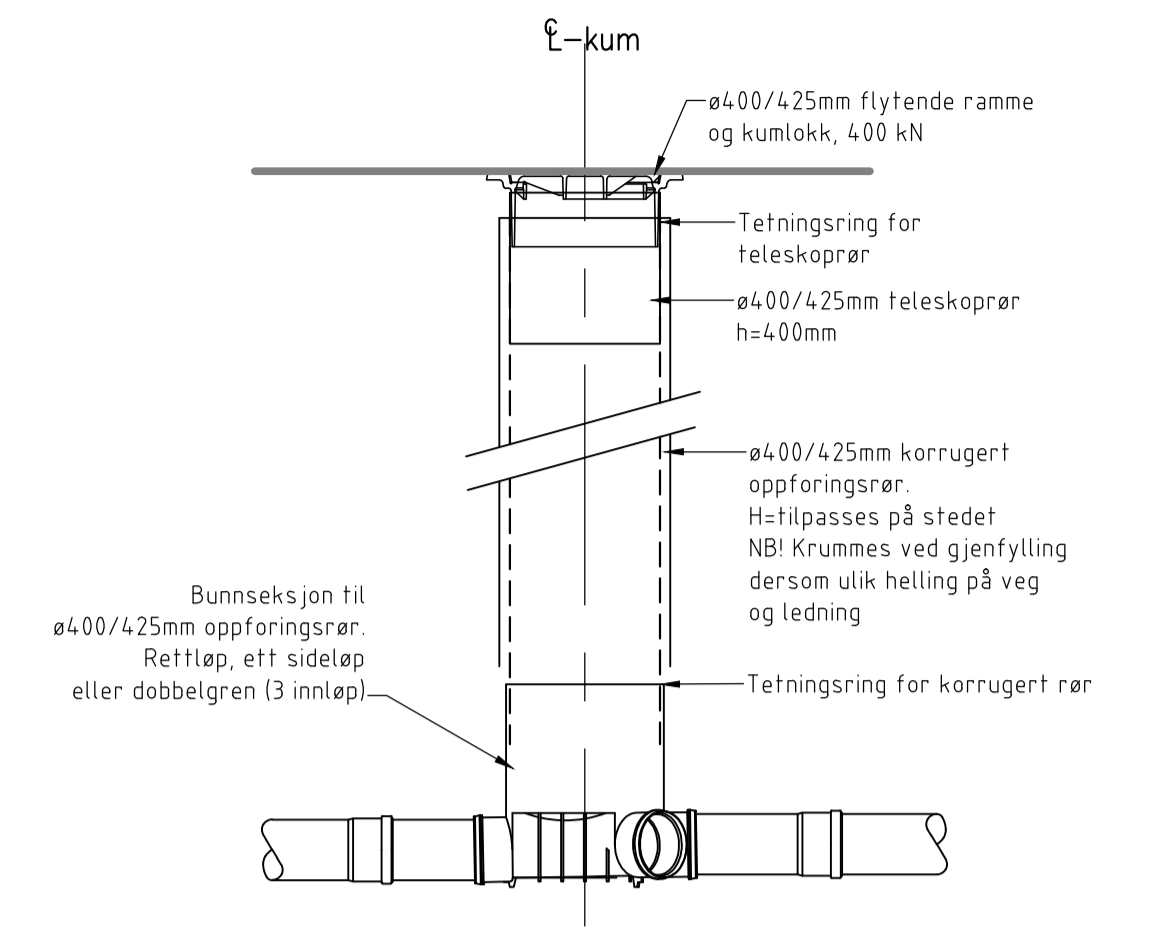
SNITT A-A.
M=1:20



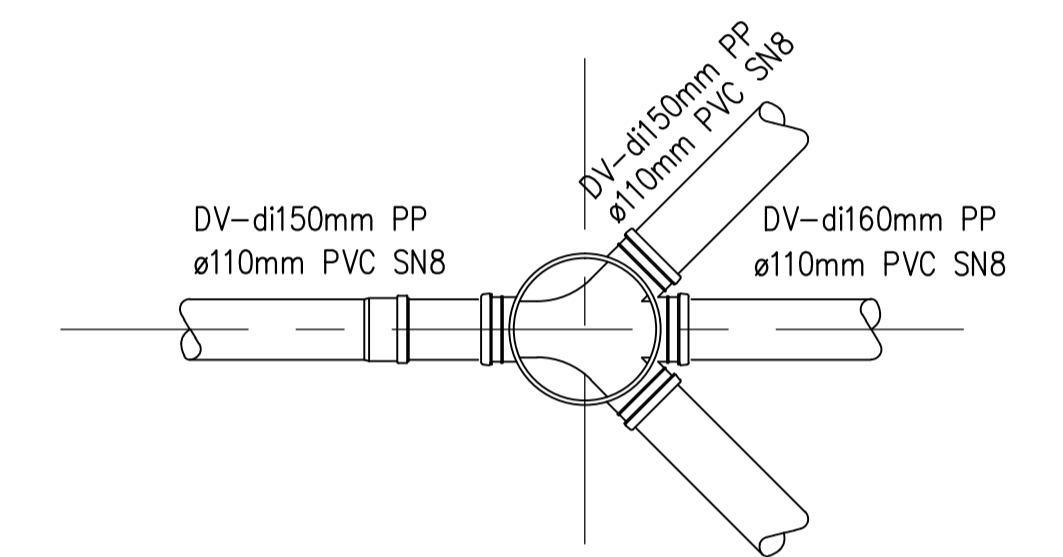
SNITT SPYLE-/INSPEKSJONKUM
M=1:20



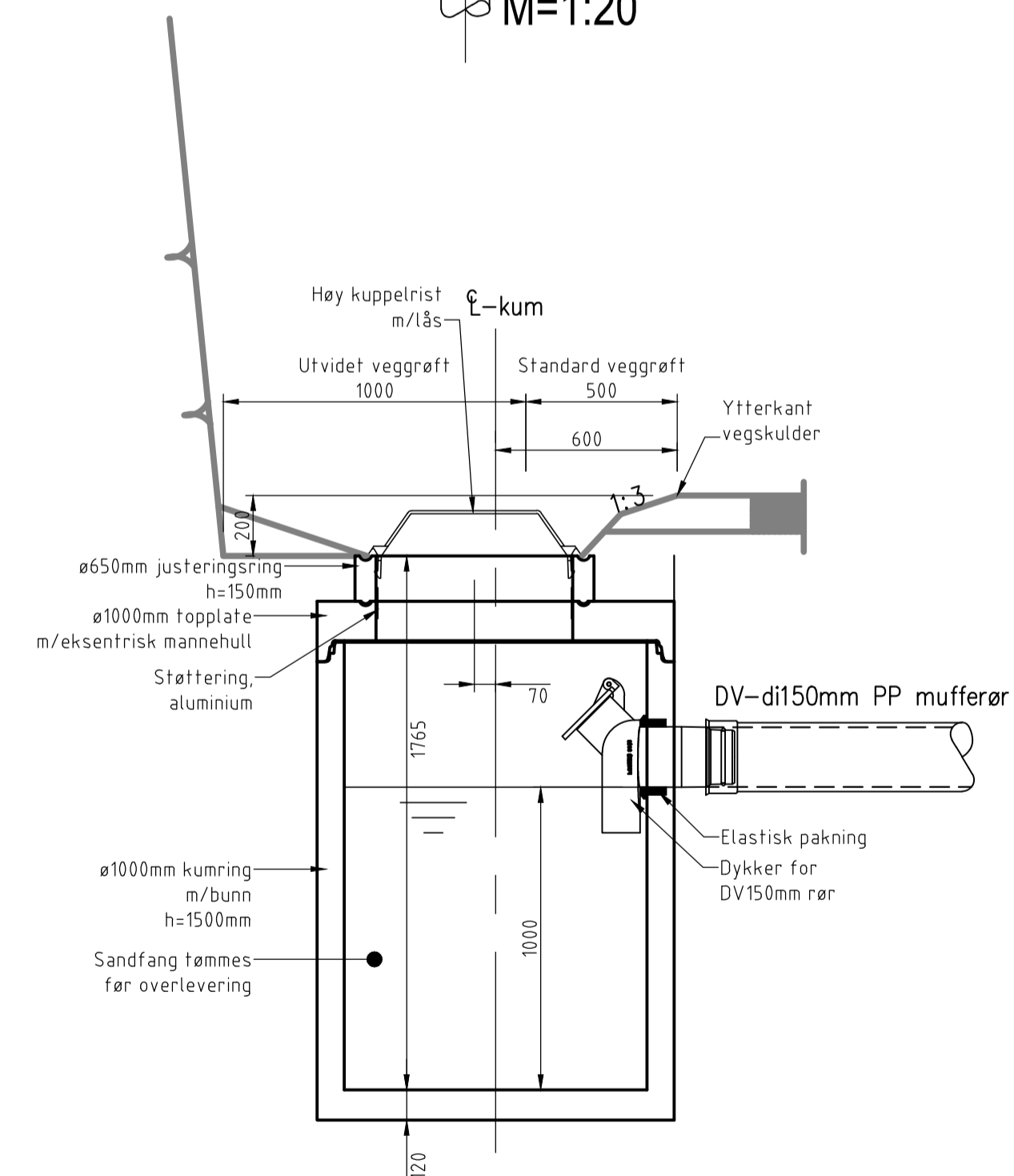
PLAN SPYLE-/INSPEKSJONKUM
M=1:20



SNITT MINISTAKEKUM
M=1:20

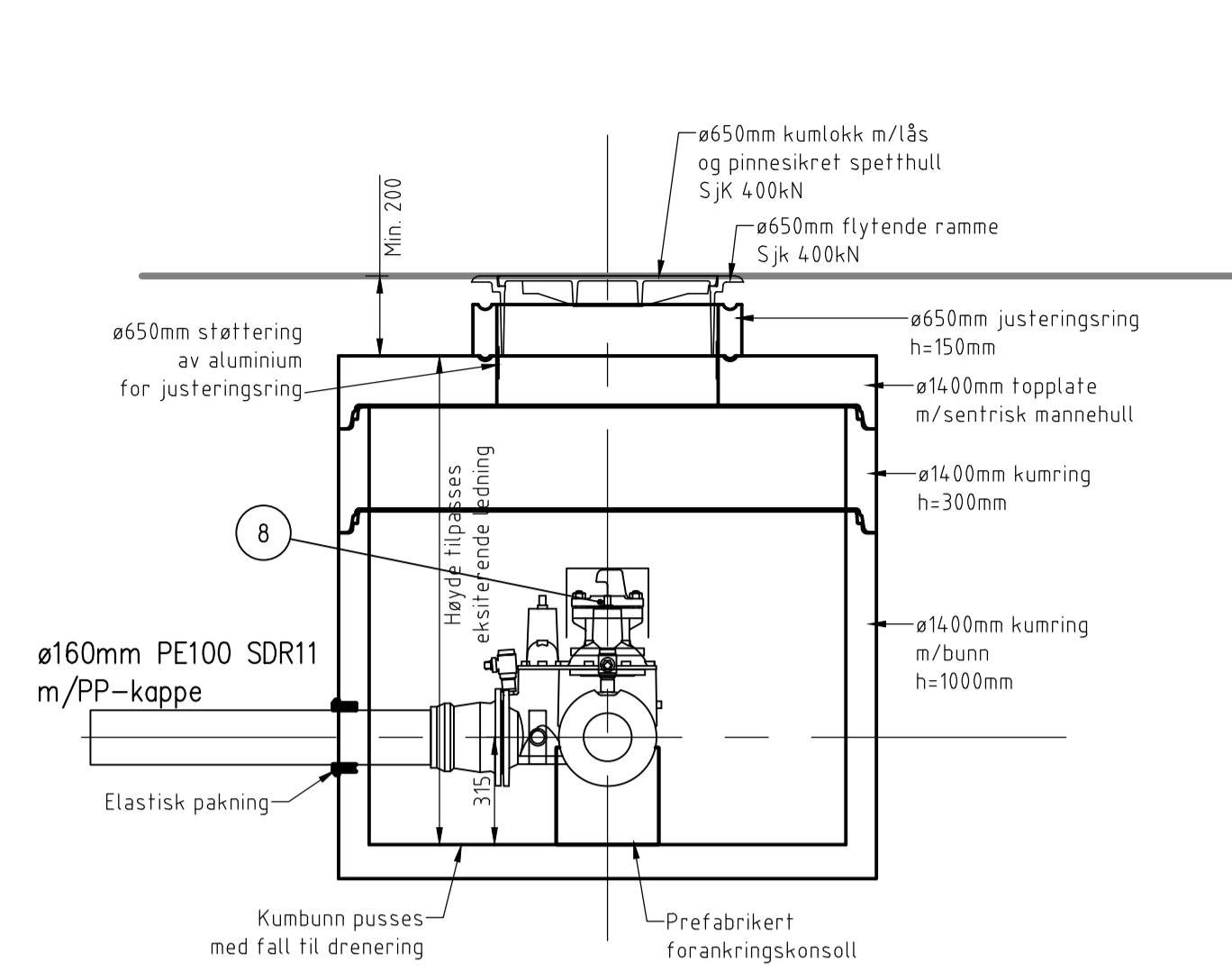


PLAN MINISTAKEKUM
M=1:20

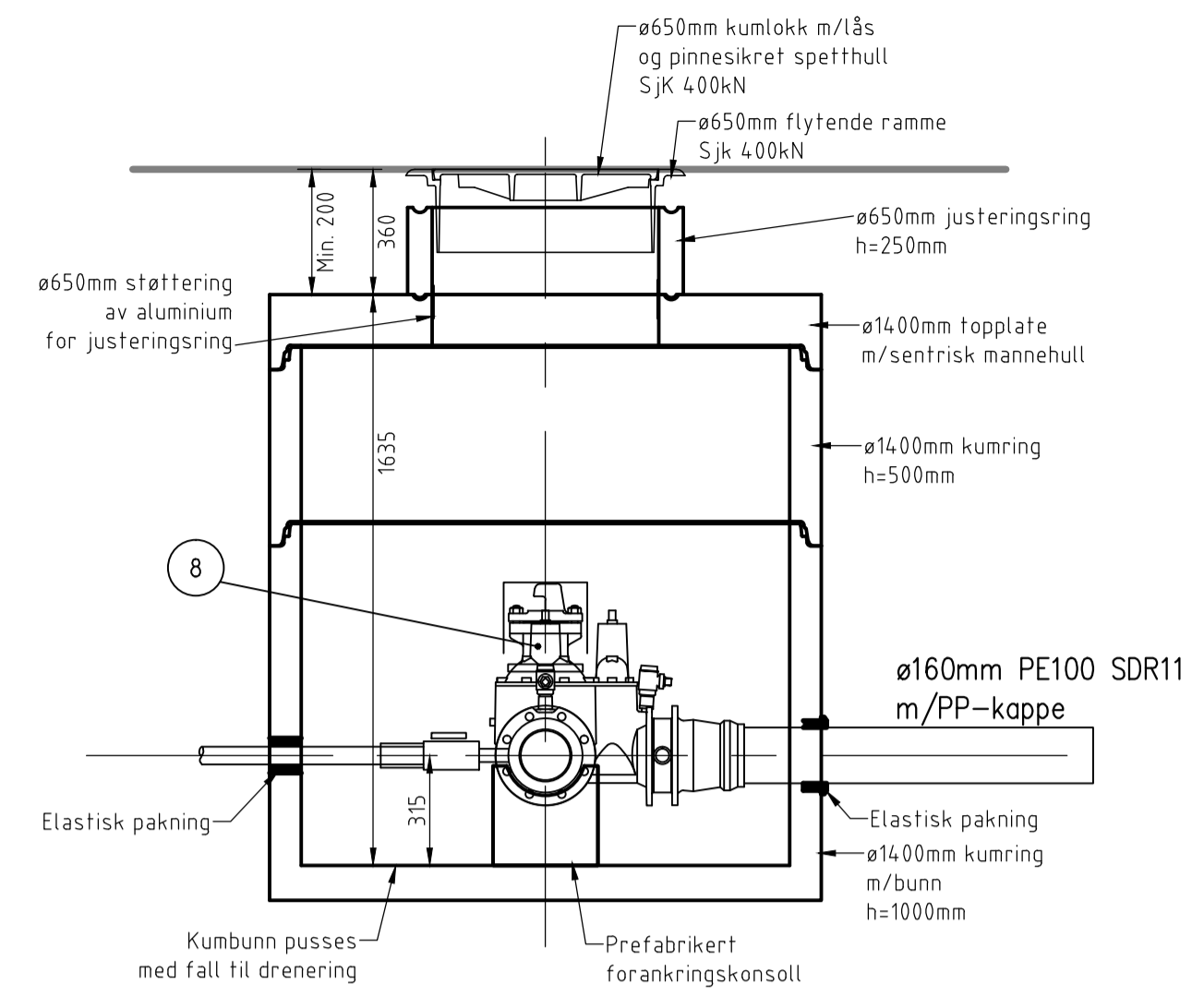


SNITT SANDFANGSKUM
Med kuppelrist. M=1:20

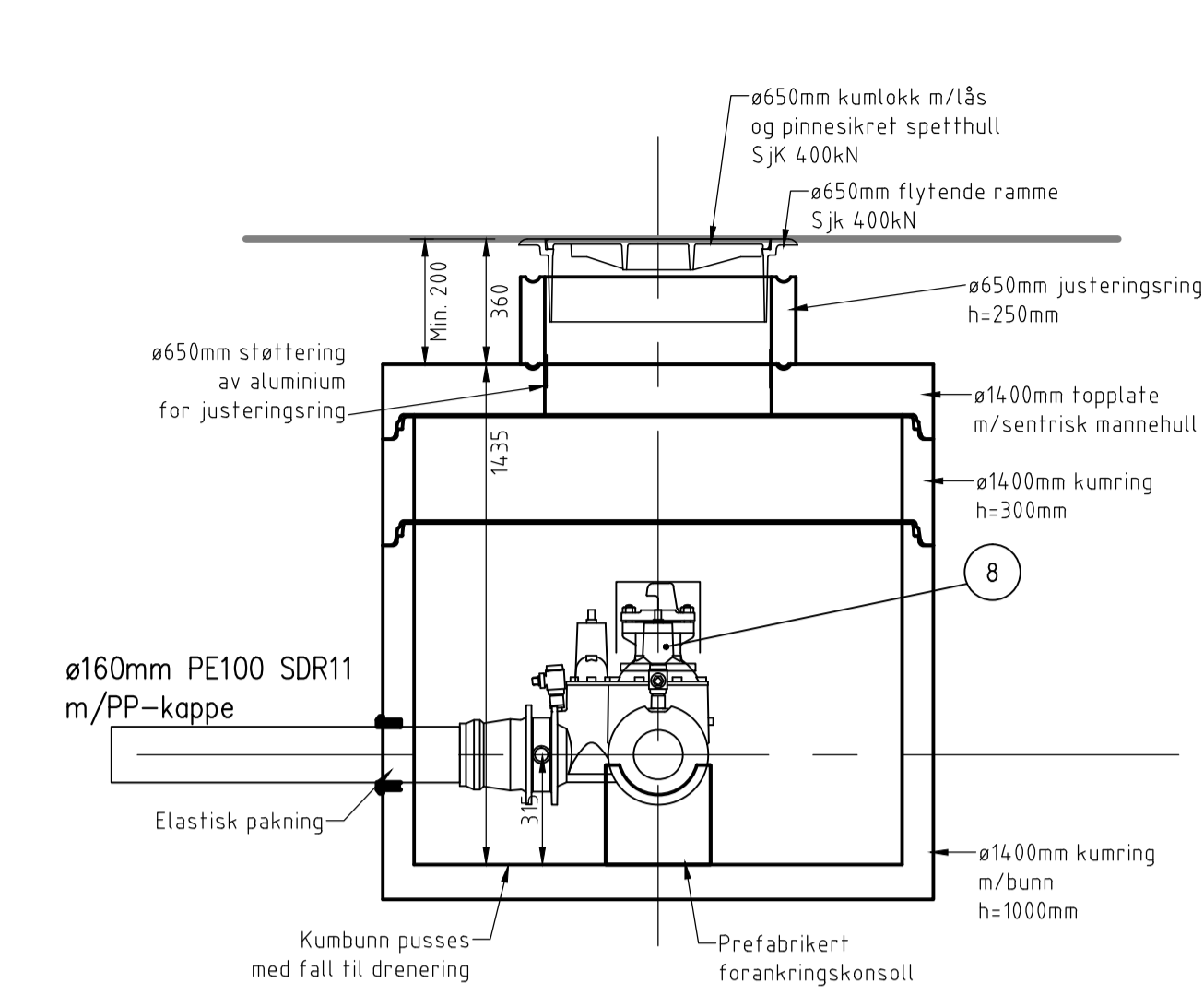
TILBUDSTEGNING	Rev.	Dato	Sign.	Revisjonen gjelder		
	Oppdragsgiver					
	LINDÅS TOMTESELSKAP AS					
	Prosjekt					
	KOLÅS III BUSTADOMRÅDE. Detalj ledningsgrøft og kummer.					
Tegn.		Kontr.		Godk.		
ANH		ANH		19.04.17		
Målestokk:		1:20		Format: A1		
Prosjekt:		1310		Tegningsskisse:		
Følgende:		610		Rev.		
Fabrikkgaten 7B 5059 Bergen Tlf. 55 59 82 60 e-post: post@haugenvva.no						



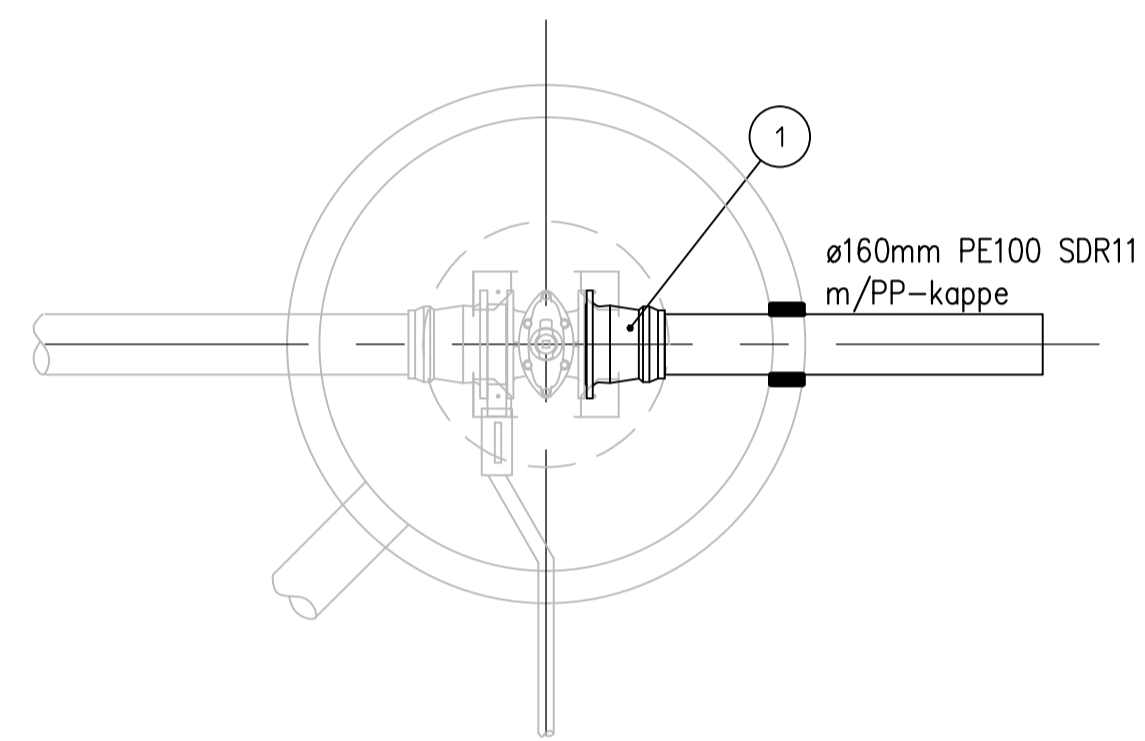
SNITT A-A VANNKUM V1
M=1:20



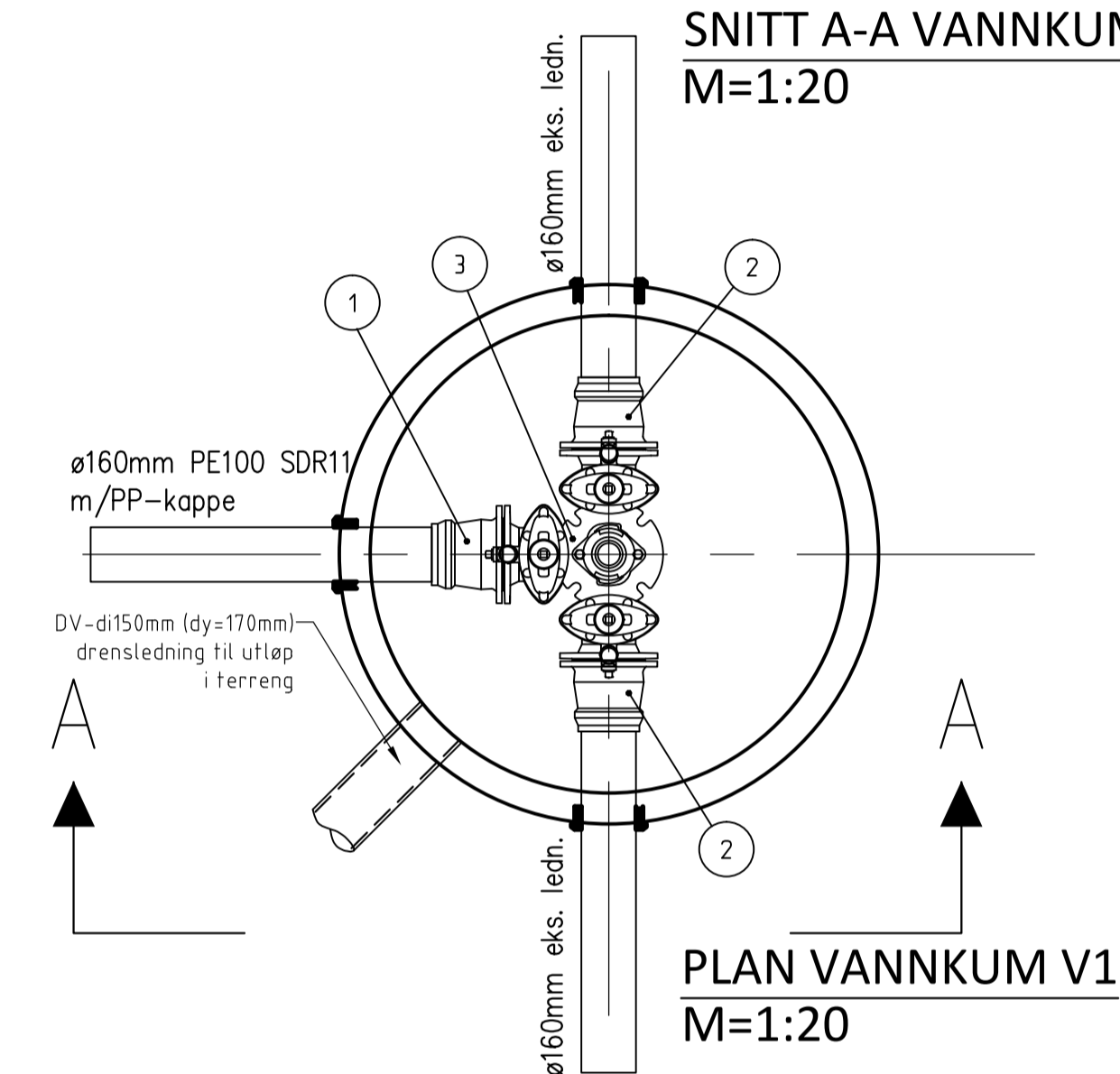
SNITT B-B VANNKUM V2
M=1:20



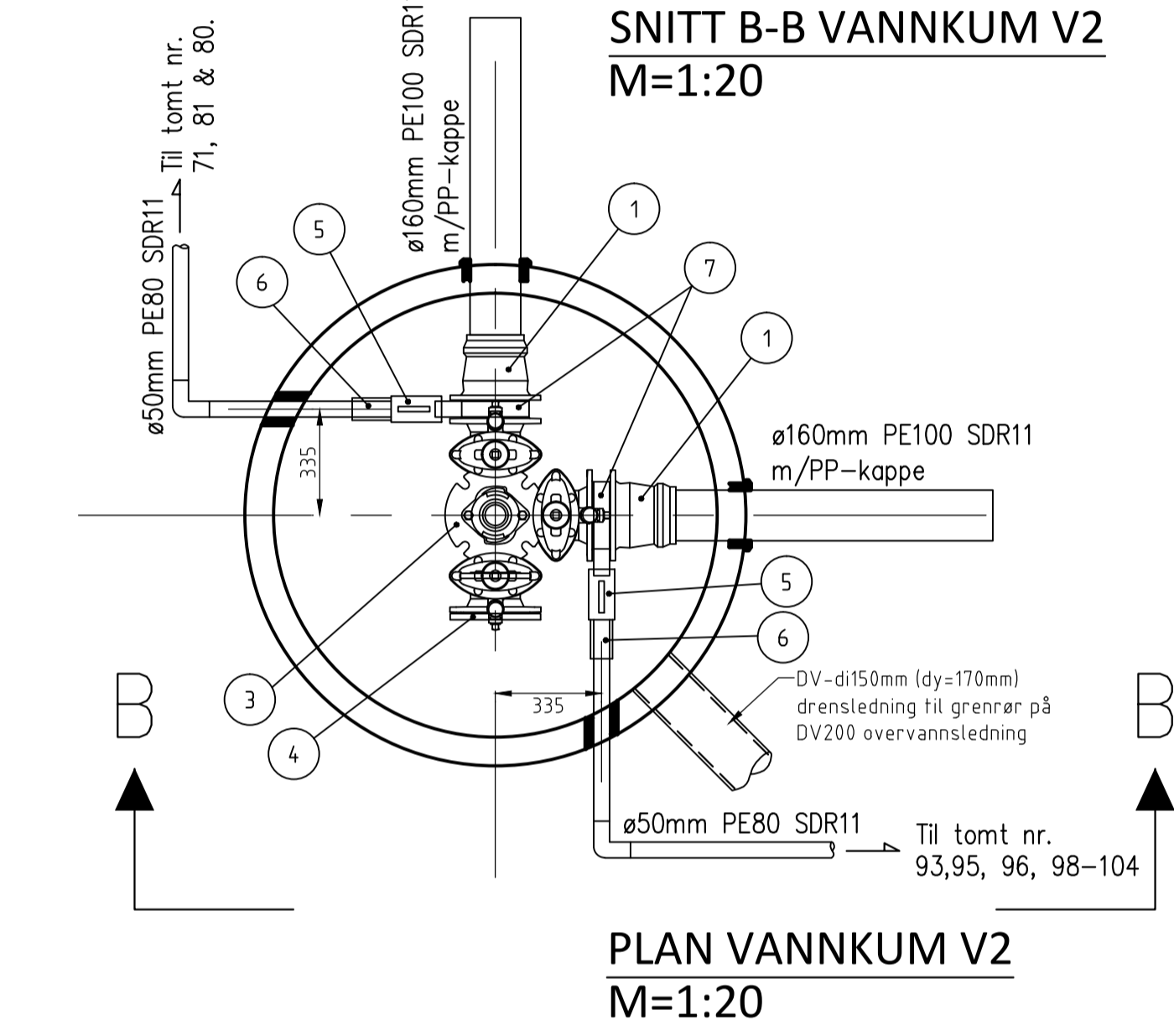
SNITT C-C VANNKUM V3
M=1:20



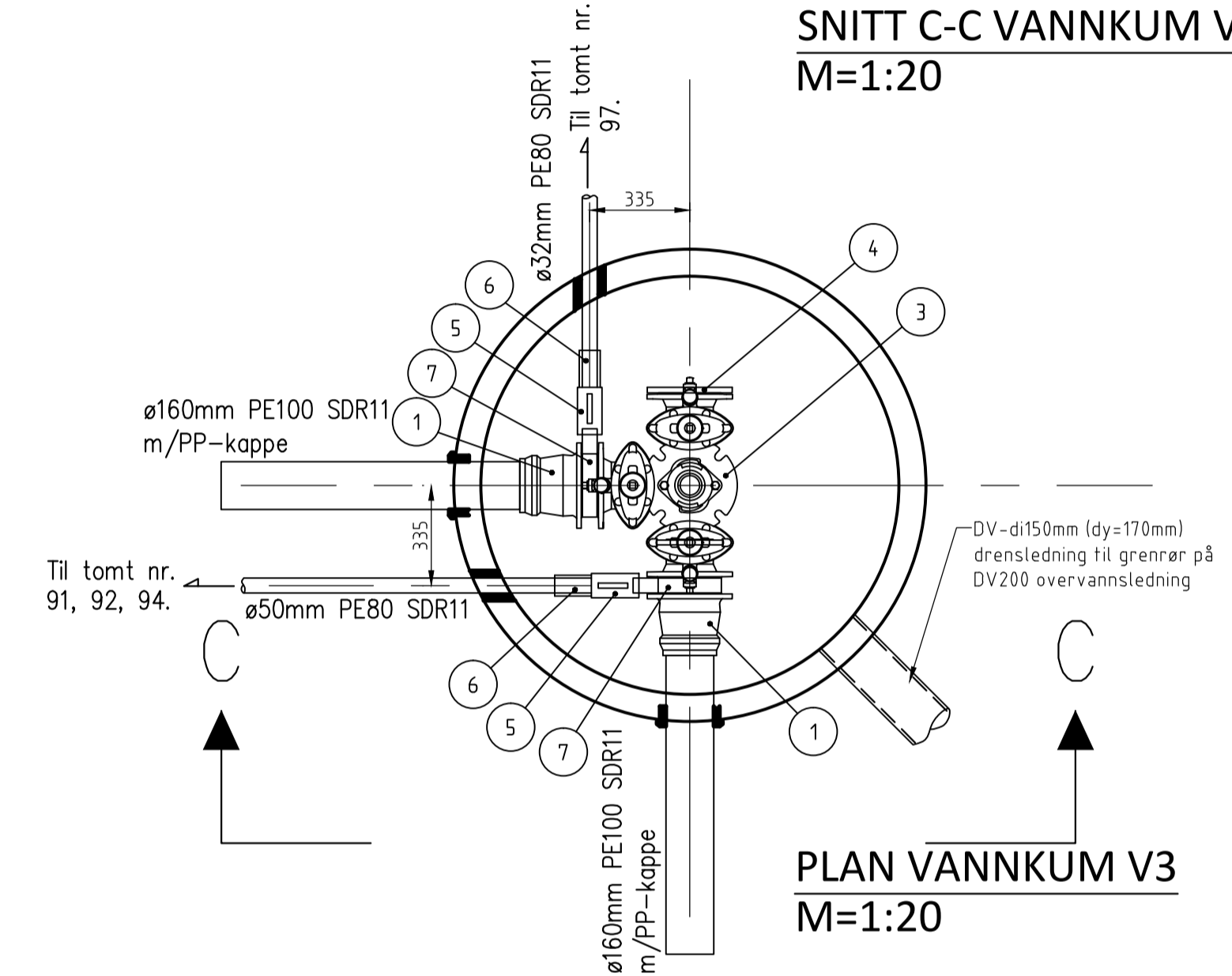
PLAN EKSISTERENDE
VANNKUM
M=1:20



PLAN VANNKUM V1
M=1:20



PLAN VANNKUM V2
M=1:20



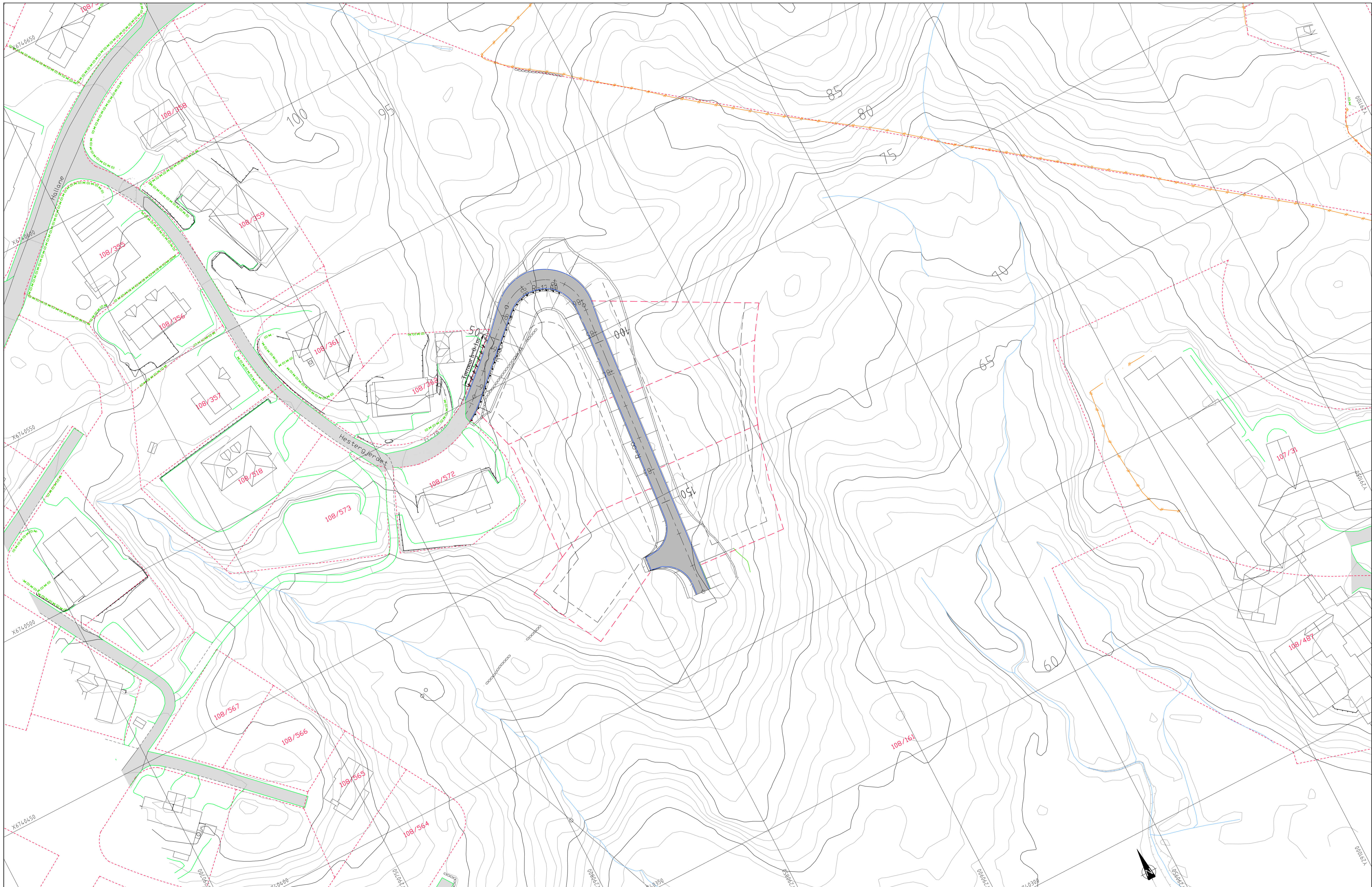
PLAN VANNKUM V3
M=1:20

Pos	Beskrivelse	Dim.	NT	Ant	Anmerking
1	Flenseuffe	150/160mm	PN10	6	for PE-rør
2	Flenseuffe	150/160mm	PN10	2	for PVC-rør
3	Ventil T-rør	150mm	PN10	3	m/seviceventiler og brannavstikker
4	Blindflens	150mm	PN10	2	
5	Kuleventil	50mm	PN10	4	
6	Tippunion	50mm	PN10	4	
7	Mellomring	150mm	PN10	4	m/utv. gjenger
8	Brannventil	100mm	PN10	3	m/beskyttelseshette

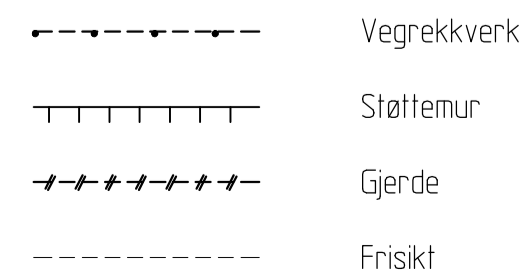
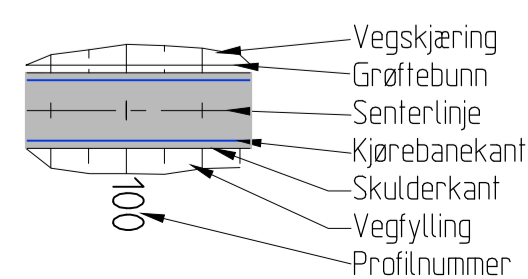
TILBUDSTEGNING

Rev.	Dato	Sign.	Revisjonen gjelder		
Oppdragsgiver LINDÅS TOMTESELSKAP AS					
Prosjekt KOLÅS III BUSTADOMRÅDE.			Tegn.	Kont.	Godk.
Plan og snitt vannkummer.			ANH	ANH	
			Date: 19.04.17		
			Målestokk: 1:20	Format: A1	
			Prosjekt nr.: 1310		
			Tegning nr.: 620	Rev.	

haugen vva Fabrikkgaten 7B
5059 Bergen
Tlf. 55 59 82 60
e-post: post@haugenvva.no



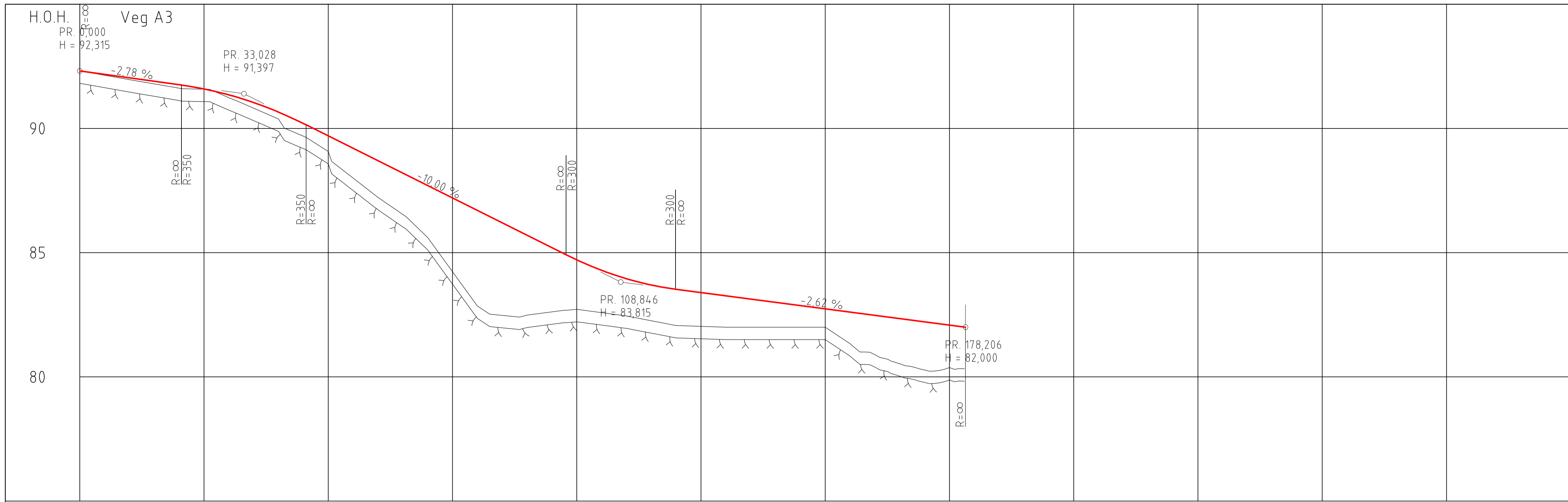
TEGNFORKLARING



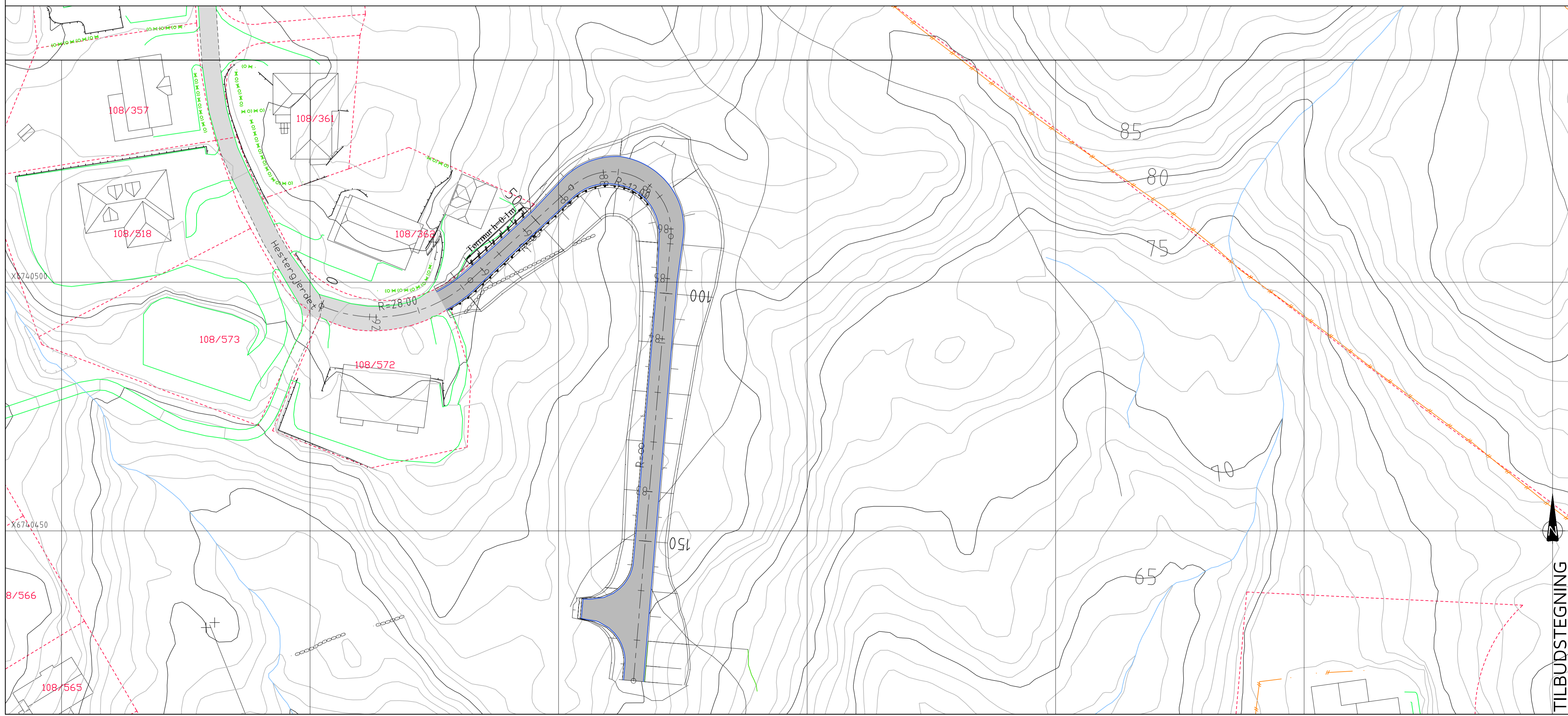
TILBUDSTEGNING

Rev.	Dato	Sign.	Revisjonen gjelder		
			Oppdragsgiver		
			LINDÅS TOMTESELSKAP AS		
			Prosjekt		
			KOLÅS III BUSTADOMRÅDE.		
			Vegplan.		
Tegn.	Kontr.	Godk.			
ANH	ANH		Dato: 19.04.17		
Målestokk:			Format:		
1:500			A1		
Prosjekt nr.			1310		
Tegning nr.			500		
Rev.					

haugen vva Fabrikkgaten 7B
5059 Bergen
Tlf. 55 59 82 60
e-post: post@haugenvva.no



PROFIL NR.	0	25	50	75	100	125	150	175	200	225	250	275	300																																	
HOR.KURV.	R=-28		R=∞		R=12		R=∞																																							
BREDEDEUTV.	0,30m		0,00m		0,20m																																									
TVERRFALL	H.kj.b.k. 3,0%																																													
	V.kj.b.k.																																													
PROFIL H.	92,31	92,18	92,04	91,90	91,76	91,59	91,35	91,10	90,66	90,20	89,07	89,70	89,20	88,70	88,20	85,61	87,70	87,20	86,70	86,20	85,70	85,20	82,72	84,71	84,29	83,95	83,69	83,39	83,00	83,26	83,13	82,00	83,00	82,87	82,00	87,74	87,61	80,89	82,48	80,52	82,35	80,27	87,27	80,37	82,00	82,00
TERRENG H.	92,31	92,18	92,04	91,90	91,76	91,59	91,35	91,10	90,66	90,20	89,07	89,70	89,20	88,70	88,20	85,61	87,70	87,20	86,70	86,20	85,70	85,20	82,72	84,71	84,29	83,95	83,69	83,39	83,00	83,26	83,13	82,00	83,00	82,87	82,00	87,74	87,61	80,89	82,48	80,52	82,35	80,27	87,27	80,37	82,00	82,00
OVERBYGN.T.	65 CM																																													



TEGNFORKLARING

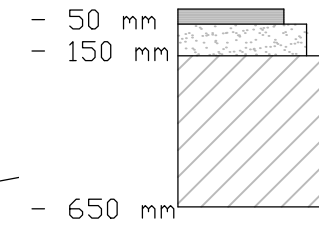
- Vegskjæring
- Grøfløbunn
- Sentrelinje
- Kjørebaneant
- Skulderant
- Vegfylling
- Profilnummer
- Vegrekkeverk
- Støttemur
- Gjerde
- Frisikt
- Eiendomsgrense
- Byggegrense
- Vegsluk m/kuppelrist
- Eks. eiendomsgrenser
- Eksisterende vei
- Eksisterende mur
- Eksisterende gjerde

TILBUDSTEGNING

Rev.	Dato	Sign.	Revisjonen gjelder		
Oppdragsgiver					
LINDÅS TOMTESELSKAP AS					
Prosjekt					
KOLÅS III BUSTADOMRÅDE.					
Plan og lengdeprofil veg A3.					
Tegn.	Kontr.	Godk.			
ANH	ANH		Date: 19.04.17		
Målestokk: 1:500/100			Format: A1		
Prosjekt:			1310		
Tegningens:			501		

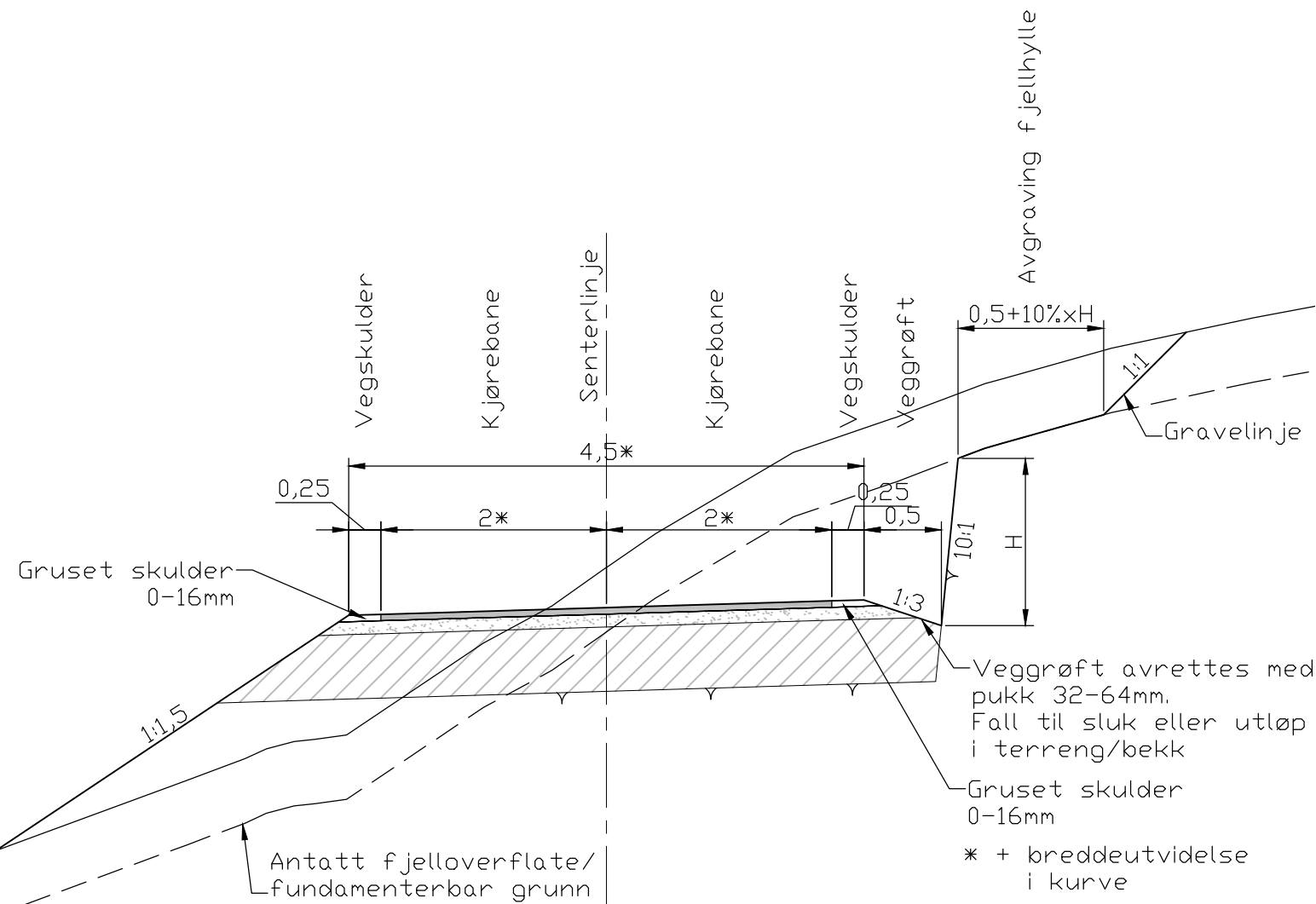
haugen vva Fabrikkgaten 7B
5059 Bergen
Tlf. 55 59 82 60
e-post: post@haugenvva.no

OVERBYGGING VEG



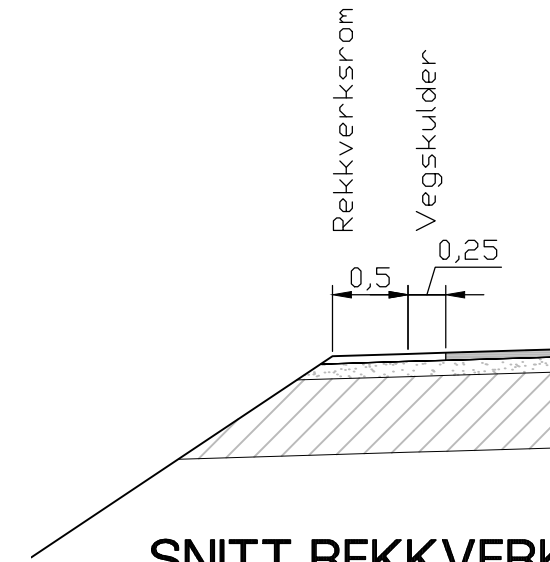
Slitelag, Agb11, t=50mm
 Bærelag, Fk 0-32mm, t=100mm
 Forsterkningslag sprengstein t=500mm/
 Undersprengning 500mm på fjell

Underbygging av fjell eller
 sprengsteinsfylling



NORMALPROFIL VEG
M=1:50

* + breddeutvidelse
 i kurve



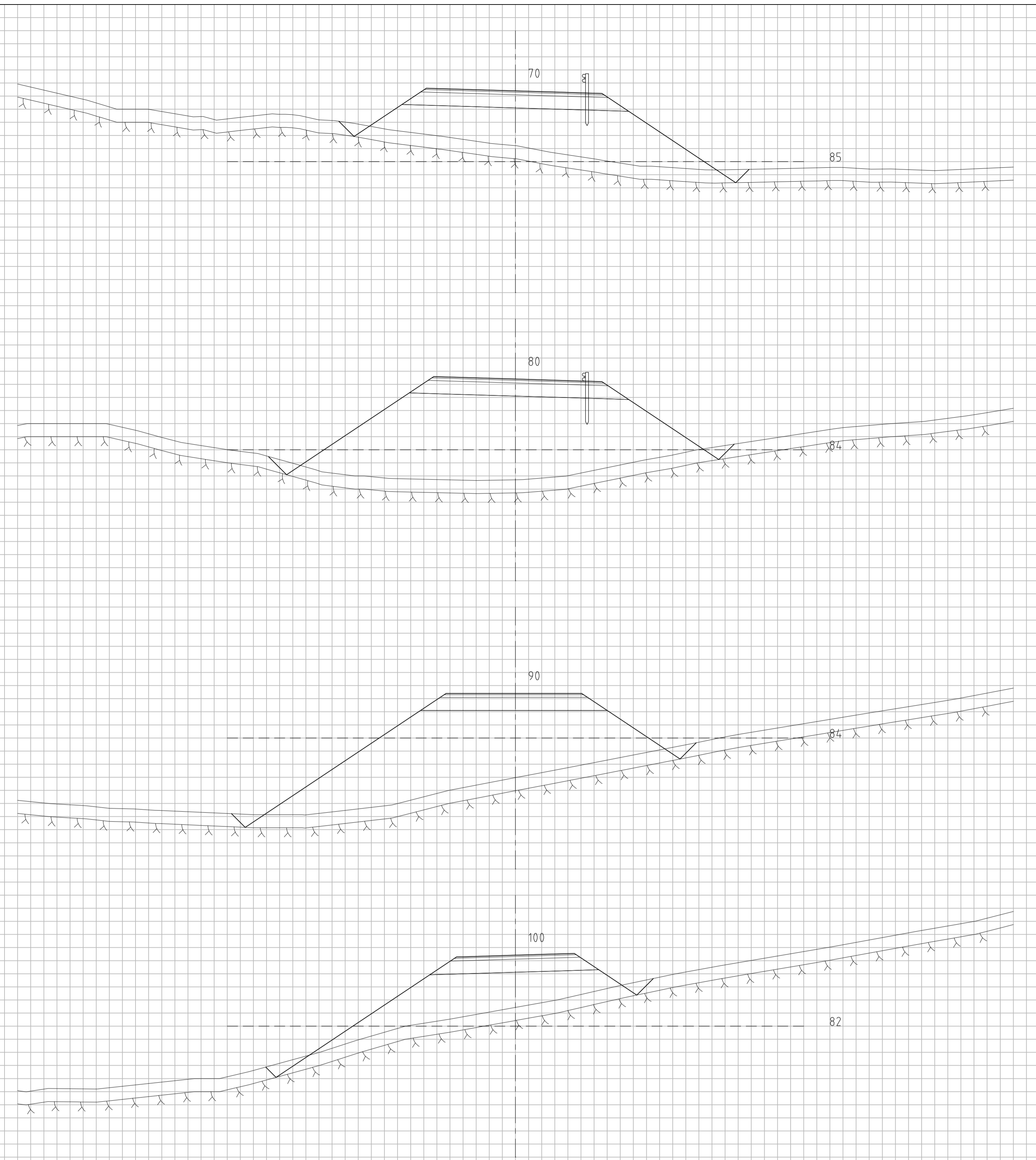
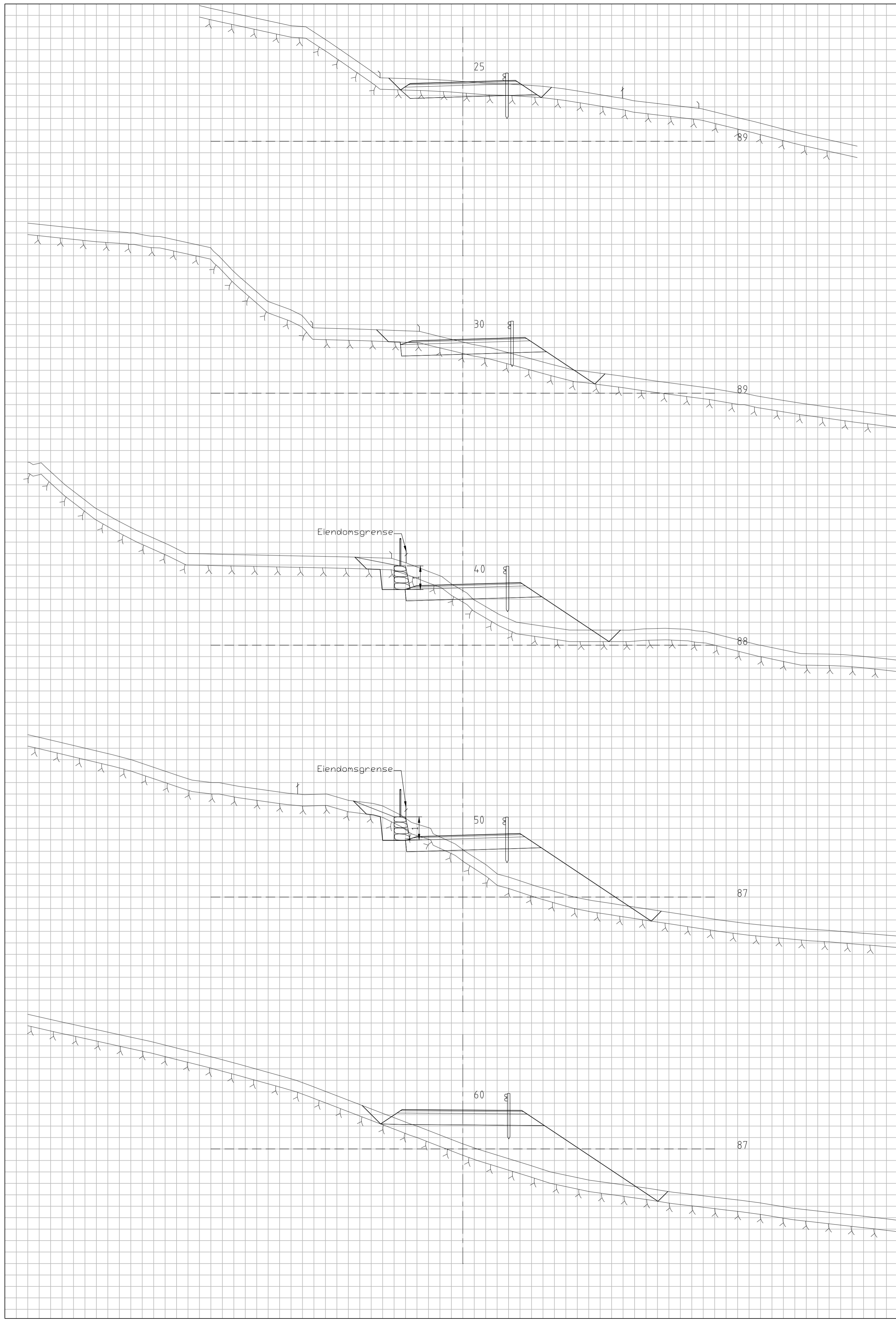
SNITT REKKVERKSROM
M=1:50

TILBUDSTEGNING

Rev.	Dato	Sign.	Revisjonen gjelder		
Oppdragsgiver			LINDÅS TOMTESELSKAP AS		
Prosjekt			Tegn.	Kontr.	Godkj.
KOLÅS III BUSTADOMRÅDE.			ANH	ANH	
Normalprofil veg.			Dato: 19.04.17		
			Målestokk:	1:50	A3
			Prosjektnr. 1310		
			Tegningsnr.	Rev.	
			510		

haugen VVA

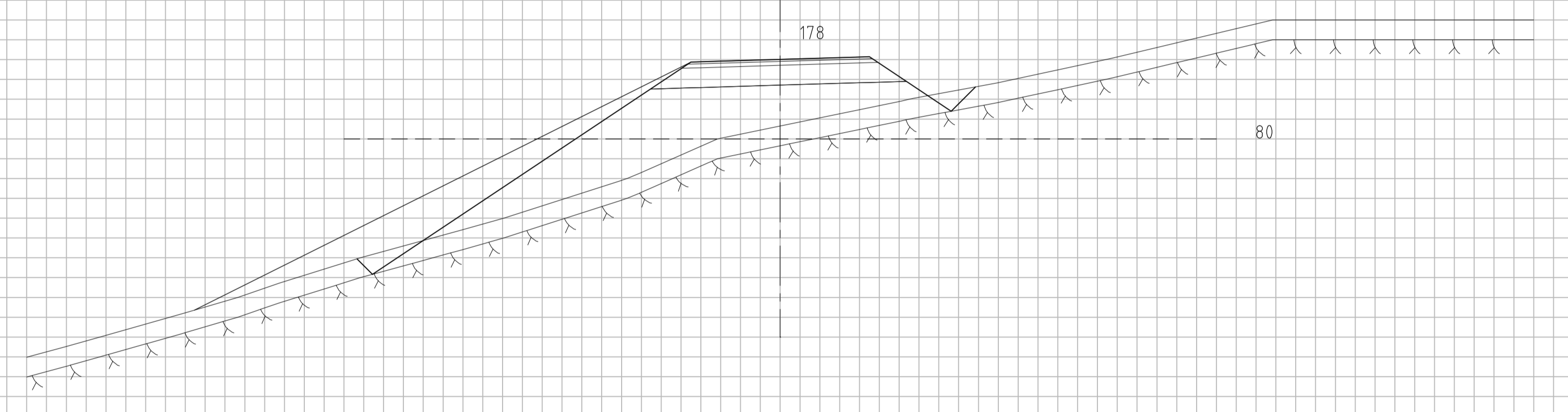
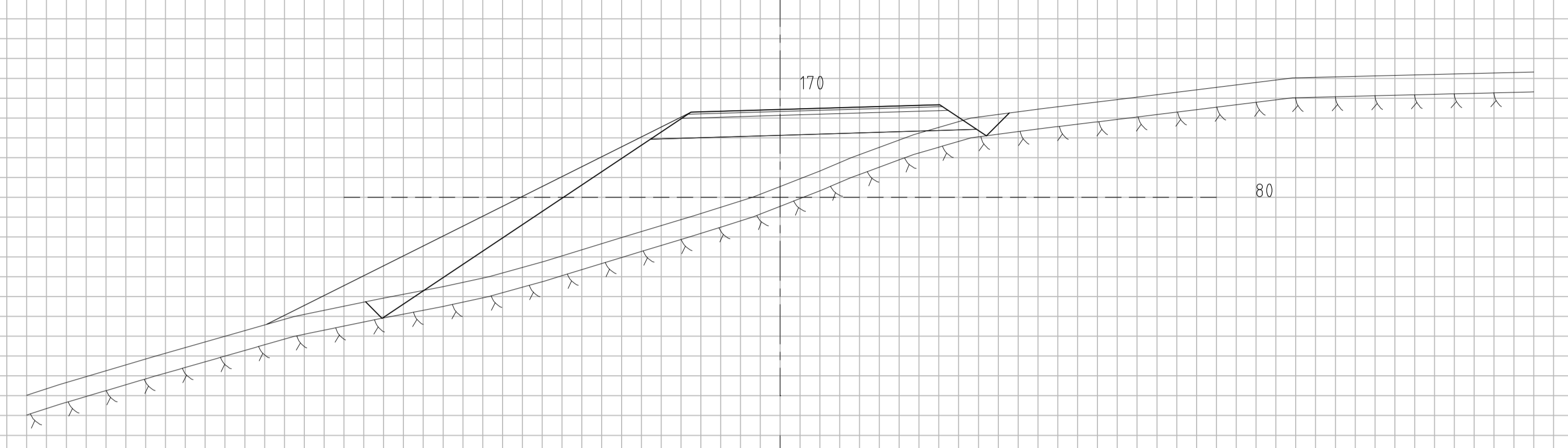
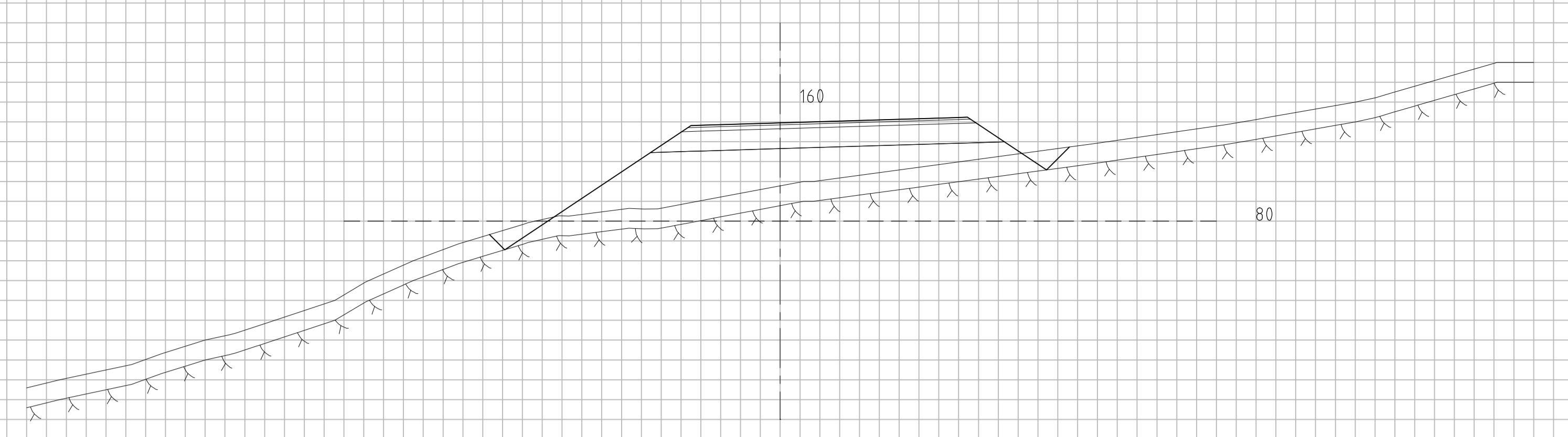
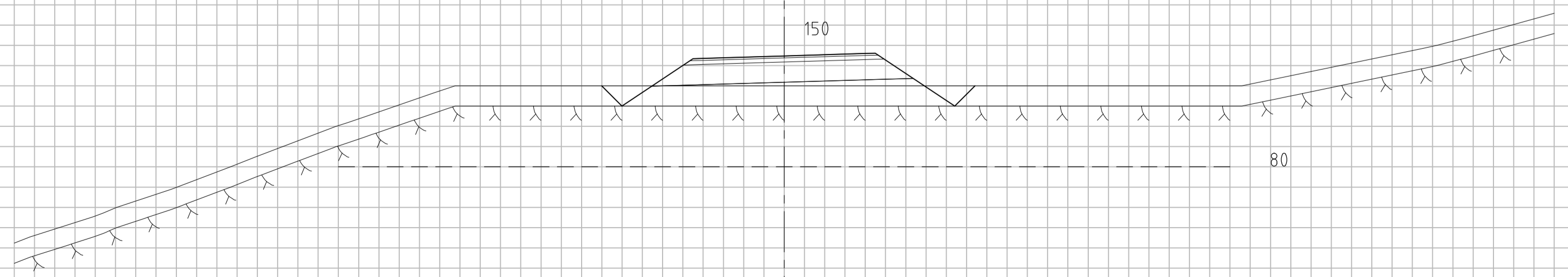
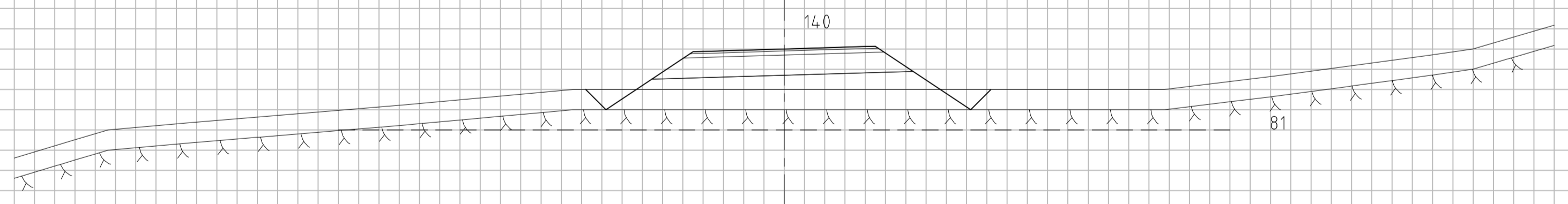
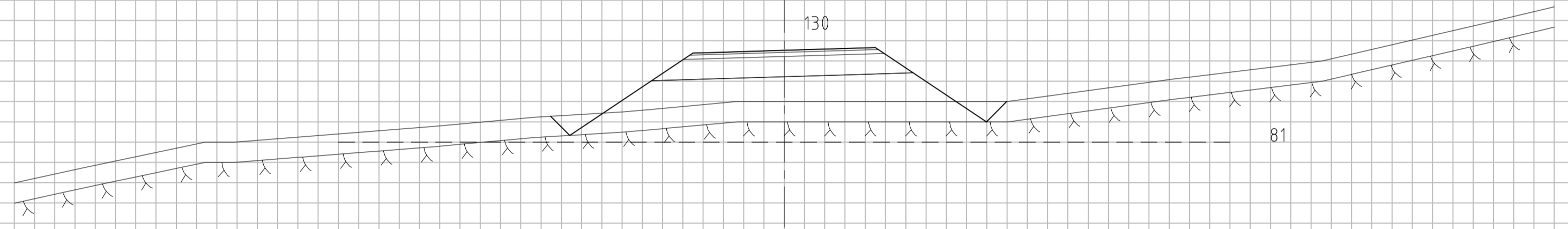
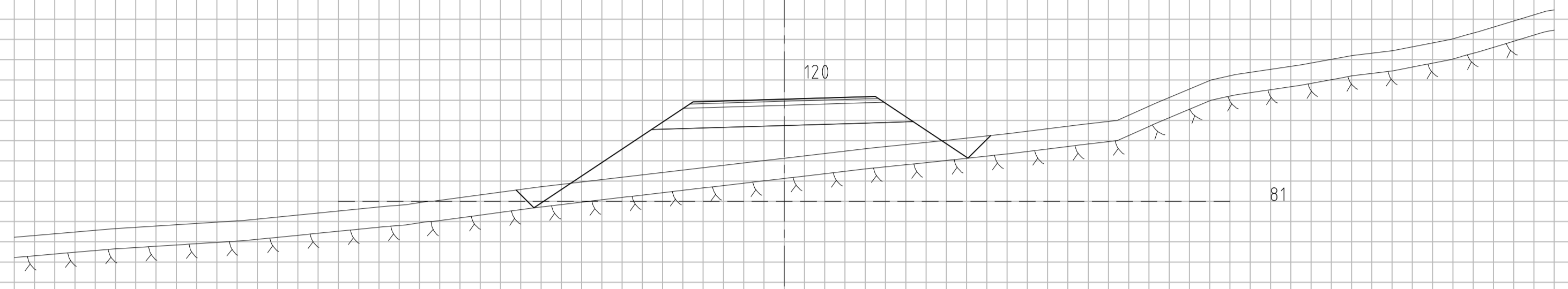
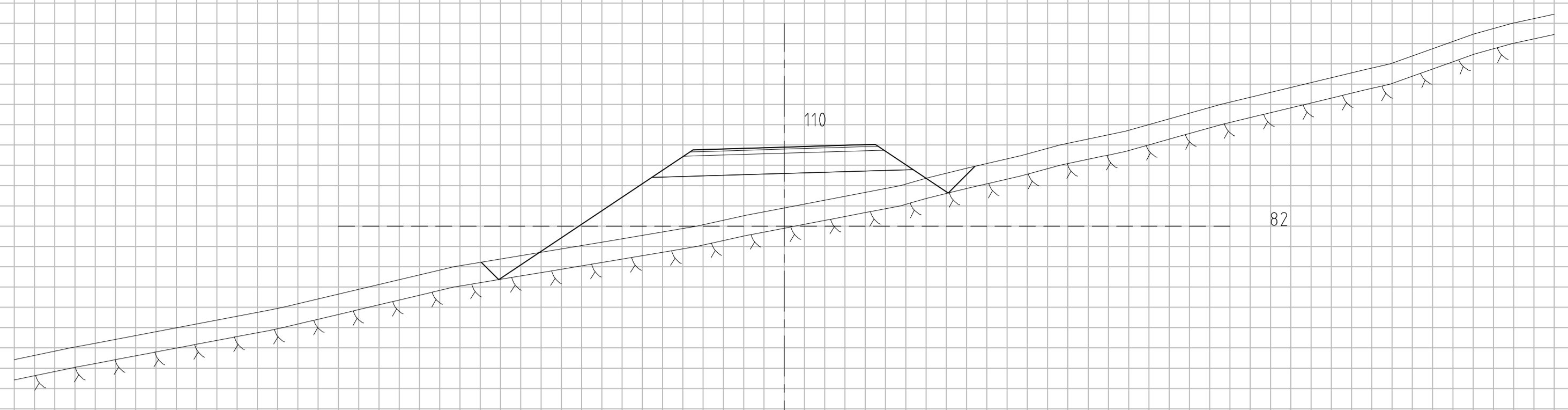
Fabrikkgaten 7B
 5059 Bergen
 Tlf. 55 59 82 60
 e-post:
 post@haugenvva.no



TILBUDSTEGNING

Rev.	Dato	Sign.	Revisjonen gjelder		
Oppdragsgiver			LINDÅS TOMTESELSKAP AS		
Prosjekt			Tegn.	Kont.	Godk.
KOLÅS III BUSTADOMRÅDE.			ANH	ANH	
Tverrprofiler veg A3, pr. 25-100.			Date:	19.04.17	
			Målestokk:	1:100	
			Formater:	A1	
			Prosjekt nr.	1310	
			Tegningens nr.	520	
			Rev.		

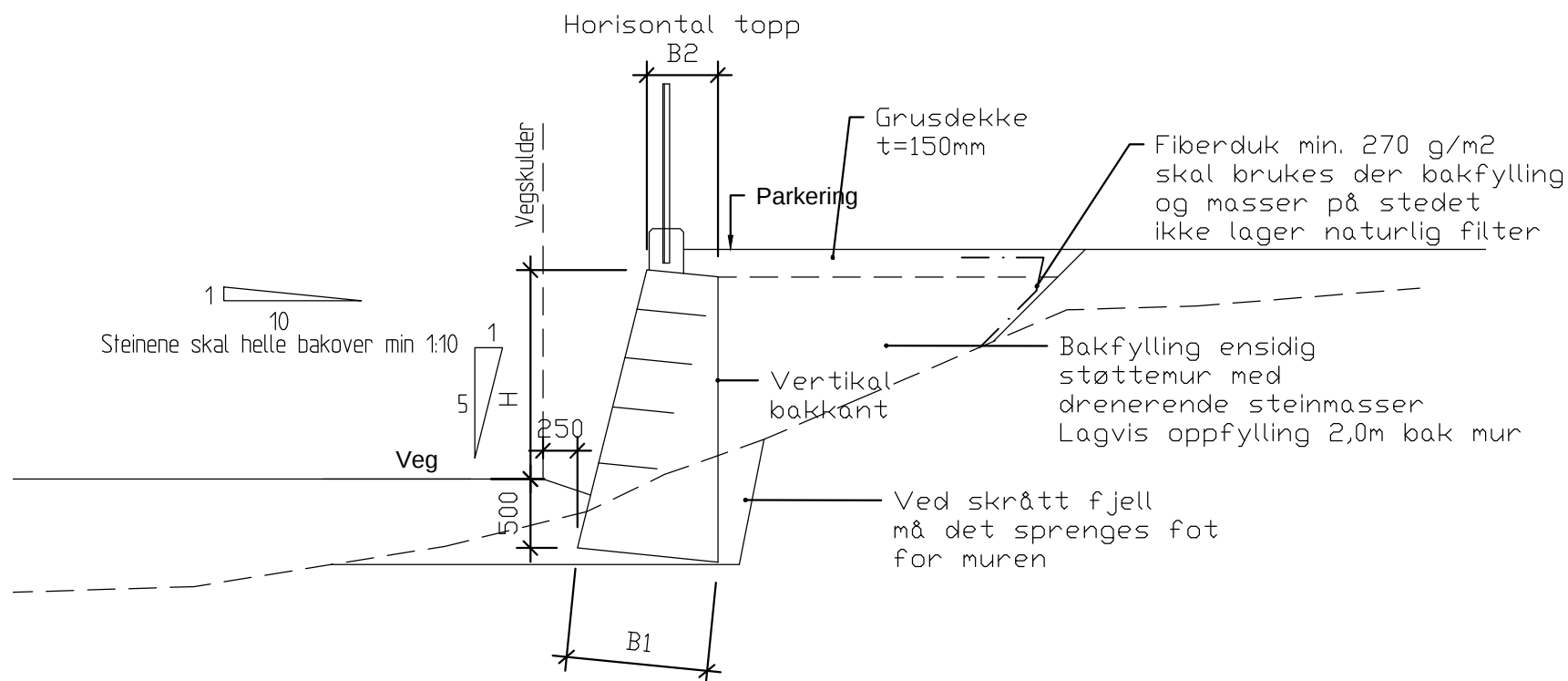
haugen vva Fabrikkgaten 7B
5059 Bergen
Tlf. 55 59 82 60
e-post: post@haugenvva.no



TILBUDSTEGNING

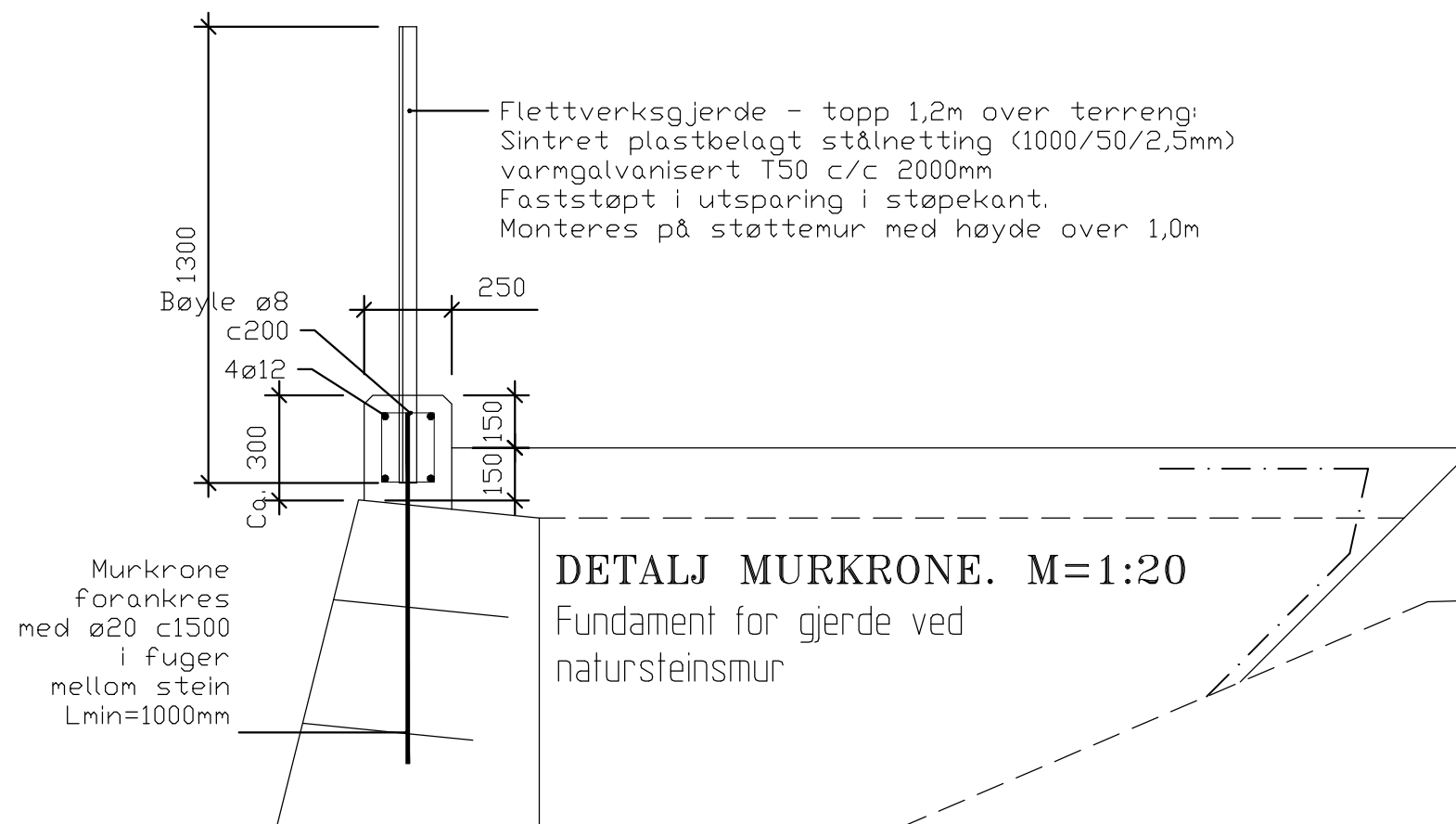
Rev.	Dato	Sign.	Revisjonen gjelder		
Oppdragsgiver			LINDÅS TOMTESELSKAP AS		
Prosjekt			Tegn.	Kont.	Godk.
KOLÅS III BUSTADOMRÅDE.			ANH	ANH	
Tverrprofiler veg A3, pr. 110-178.			Dato: 19.04.17		
			Målestokk: 1:100	Format: A1	
			Prosjekt nr. 1310		
			Tegning nr. 521	Rev.	

haugen vva
 Fabrikkgaten 7B
 5059 Bergen
 Tlf. 55 59 82 60
 e-post: post@haugenvva.no



SNITT STØTTEMUR, M=1:50

Tørrmur av naturstein



DETALJ MURKRONE. M=1:20

Fundament for gjerde ved natursteinsmur

TØRRMUR:

Muren skal bygges opp av velegnede kubiske steiner eller blokker med fraksjon 40-60cm (maskinstein).

Disse mures i forband både i lengde og tverretning.

Avvik fra planlagt murfront skal ikke overstige 100mm.

Langsgående fuger skal være vannrette. Fugene skal ha minst mulig hulrom (inntil 20% av høyden på den aktuelle stein i muren) og skal ikke fylles med mindre stein som ikke har teknisk funksjon i muren. Ferdig mur skal ha størst stein i bunnen og ellers god fordeling av blokkstørrelse med forband og fortanning.

Sprengsteinsfyllingen under og bak tørrmuren skal komprimeres til minst 95% Standard Proctor. Bak muren må små lagtykkelser legges og egnet komprimeringsutstyr for å tilfredsstille kravet til komprimering og samtidig redusere faren for å påføre deformasjoner av muren.

Statens Vegvesen sin håndbok 182 skal brukes som rettleiding for muringen.

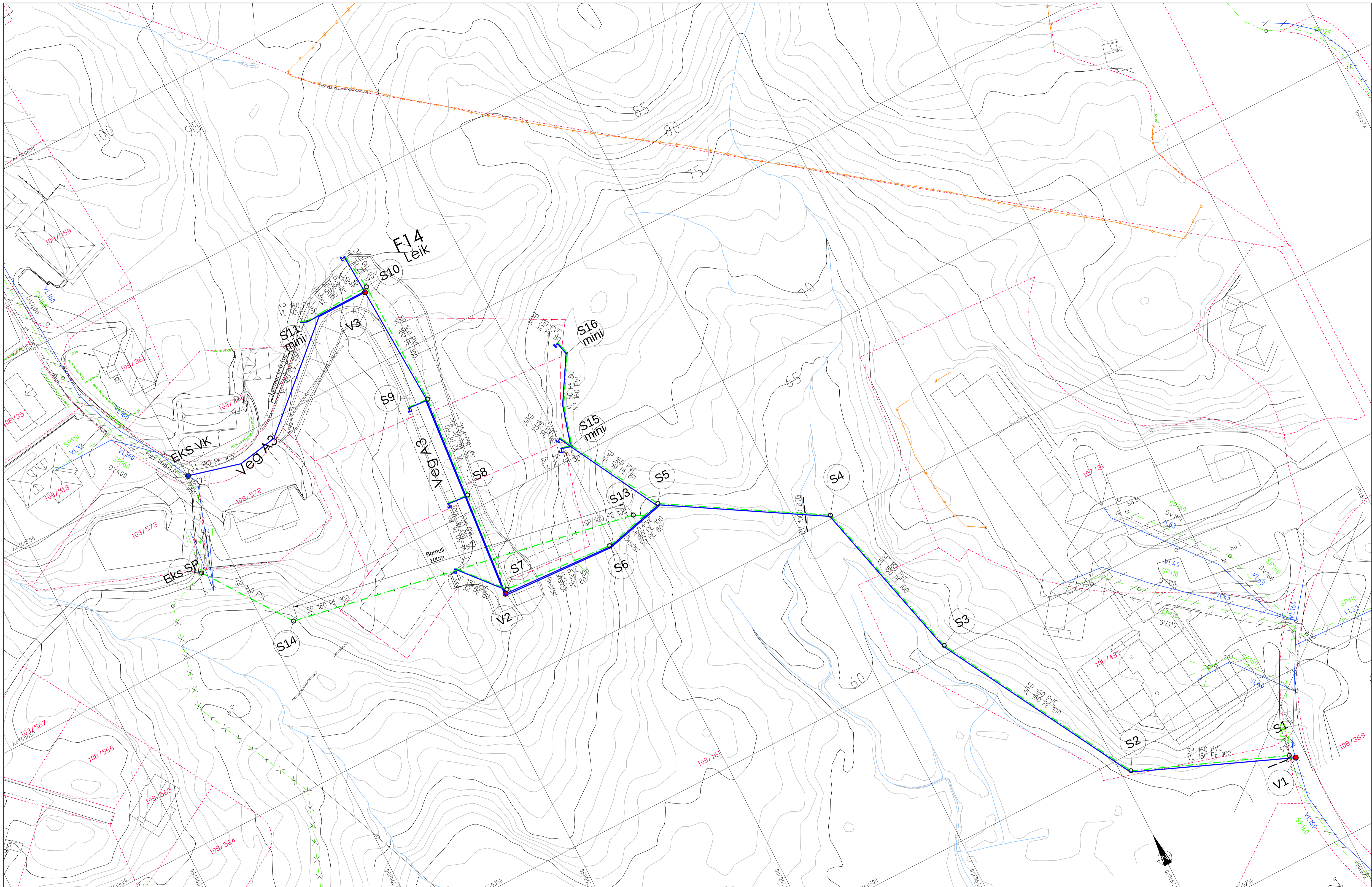
MURHØYDE	BUNNBREDDE	TOPPBREDDE
H (m)	B1 (m)	B2 (m)
1,0-2,0	1,0	0,5
3,0	1,35	0,6

TILBUDSTEGNING

Rev.	Dato	Sign.	Revisjonen gjelder		
Oppdragsgiver			LINDÅS TOMTESELSKAP AS		
Prosjekt			Tegn.	Kontr.	Godkj.
KOLÅS III BUSTADOMRÅDE.			ANH	ANH	
Detalj støttemur.			Dato: 19.04.17		
			Målestokk: 1:20, 1:50 A3		
			Prosjektnr. 1310		
			Tegningsnr. 540		
			Rev.		

haugen VVA

Fabrikkgaten 7B
5059 Bergen
Tlf. 55 59 82 60
e-post:
post@haugenvva.no



TEGNFORKLARING

Eksisterende	Prosjektert	Eksisterende	Prosjektert
Vannledning (VL)	Vannledning (VL)	Ledning i borhull	Stakekum (S)
Spillvannsledning (SP)	Spillvannsledning (SP)	Ministakekum (S mini)	Ministakekum (S mini)
Overvannsledning (OV)	Overvannsledning (OV)	EKS	Vannledningskum m/brann- og stengeventil (V)
Ledning utgår	Ledning utgår	Stoppekran på vannledning	Stoppekran på vannledning

Avstikk til eneboligtomter:
 ø32mm PE80 PN10 VL
 ø110mm PVC SN8 SP
 Legges med min. fall 1‰

TILBUDSTEGNING

Rev.	Dato	Sign.	Revisjonen gjelder

Oppdragsgiver: **LINDÅS TOMTESELSKAP AS**

Prosjekt: **KOLÅS III BUSTADOMRÅDE. VA-plan.**

Tegn.	Kontr.	Godk.
ANH	ANH	
Date: 19.04.17		
Målestokk: 1:500	Format: A1	
Prosjekt nr: 1310		
Tegning nr: 600		

haugen vva Fabrikkgaten 7B
 5059 Bergen
 Tlf. 55 59 82 60
 e-post: post@haugenvva.no