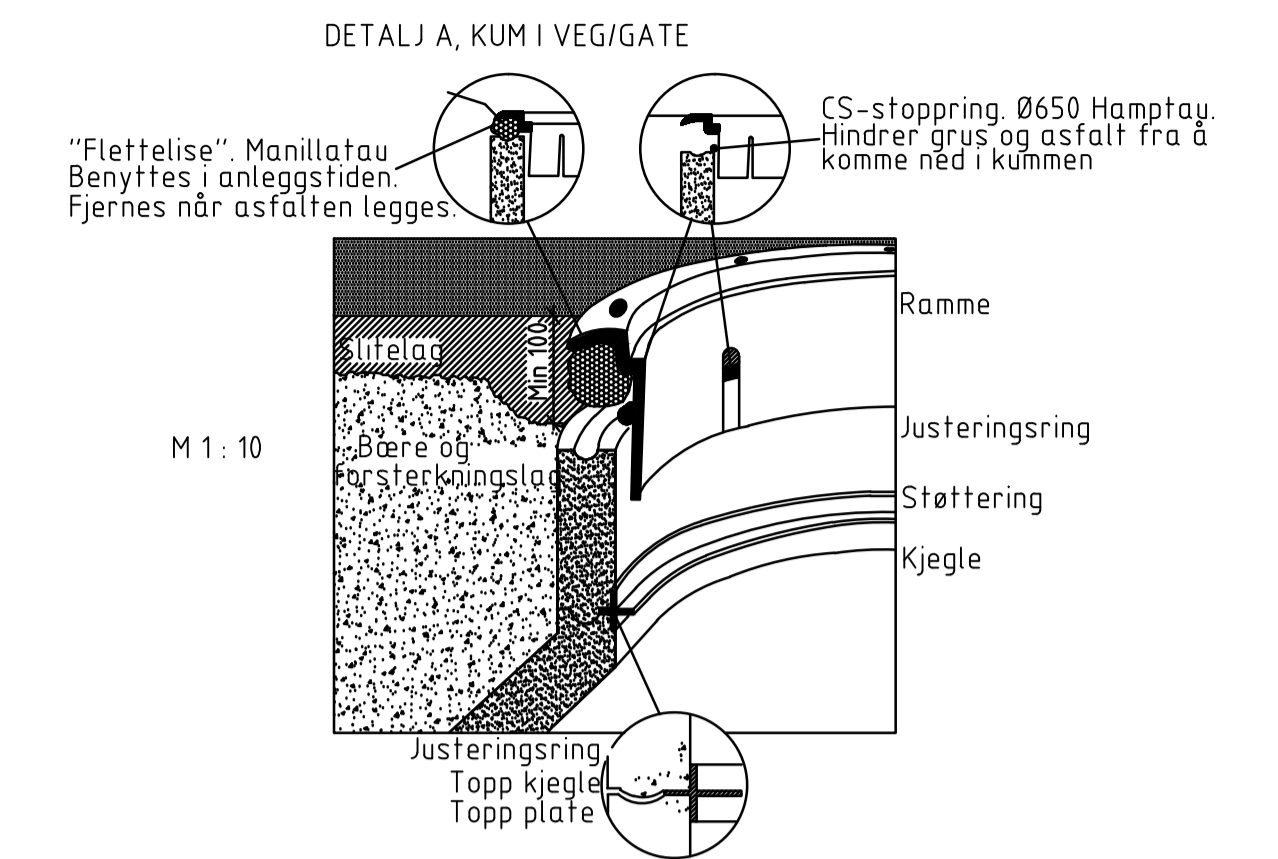


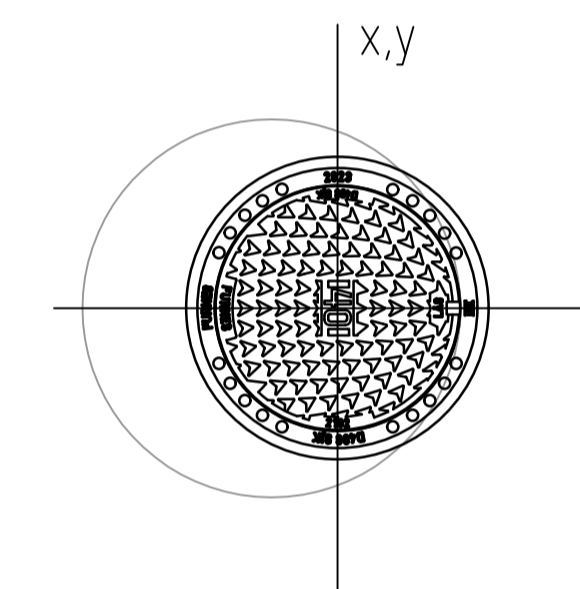
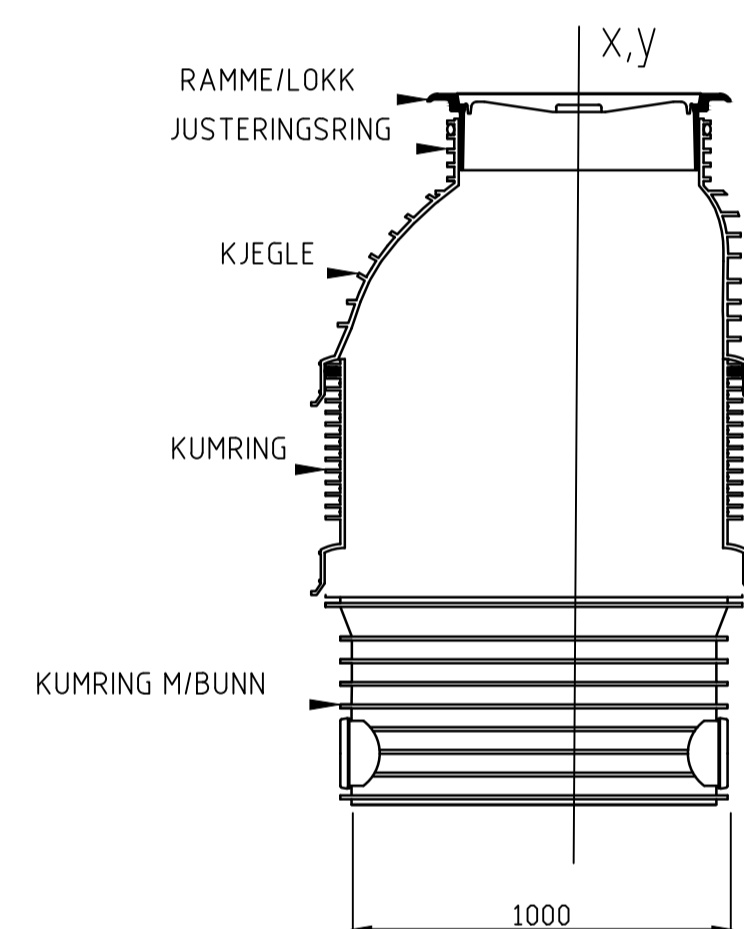
Kumnr.	Plassering (koordinat)		Topp Kum	Bunn innv. Kum	Høyde Kum	Diameter	Material	Lokk/rist	Merknader	Merknader
	X	Y								
S1	6718448,037	296 739,30	59,692	56,77	2,92	DN1000	Plast	Tett lokk	Rettløp	Tilknytting til eksisterende nett. Høyder på eks ikke kjent. Må tilpasses
S2	6718440,723	296 699,43	62,497	60,51	1,99	DN1000	Plast	Tett lokk	Y-løp	
S3	6718458,408	296 663,01	62,865	60,89	1,98	DN1000	Plast	Tett lokk	Rettløp	
S4	6718420,457	296 686,96	62,905	61,393	1,51	DN600	Plast	Tett lokk	Rettløp	Stakekum
O1	67818382,67	296 638,77	60,679	58,4	2,28	DN1000	Betong	Tett lokk	Y-løp	Innløpskum for fordrøyningsmagasin
O2	6718368,895	296 623,48	60,447	57,662	2,79	DN1000	Betong	Tett lokk	Y-løp	Utløpskum fra fordrøyningsmagasin, utløp mot eks. bekk
O3	6718466,983	296 620,43	62,3	59,62	2,68	DN1000	Betong	Tett lokk	X-løp	
O4	6718456,898	296 608,12	61,502	58,85	2,65	DN1000	Betong	Tett lokk	X-løp	
O5	6718423,933	296 567,47	62,832	58,544	4,29	DN1000	Betong	Tett lokk	X-løp	
O6	6718392,096	296 584,78	62,42	58,334	4,09	DN1000	Betong	Tett lokk	Y-løp	
O7	6718373,516	296 612,20	60,6	58,112	2,49	DN1000	Betong	Tett lokk	Y-løp	
SF1	6718421,236	296 630,23	62,925	60,62	2,31	DN1000	Betong			Ristlokk
SF2	6718399,468	296 641,12	62,852	61,376	1,48	DN1000	Betong			Ristlokk
SF3	6718434,981	296 737,48	59,747	57,5	2,25	DN1000	Betong			Kjefestluk



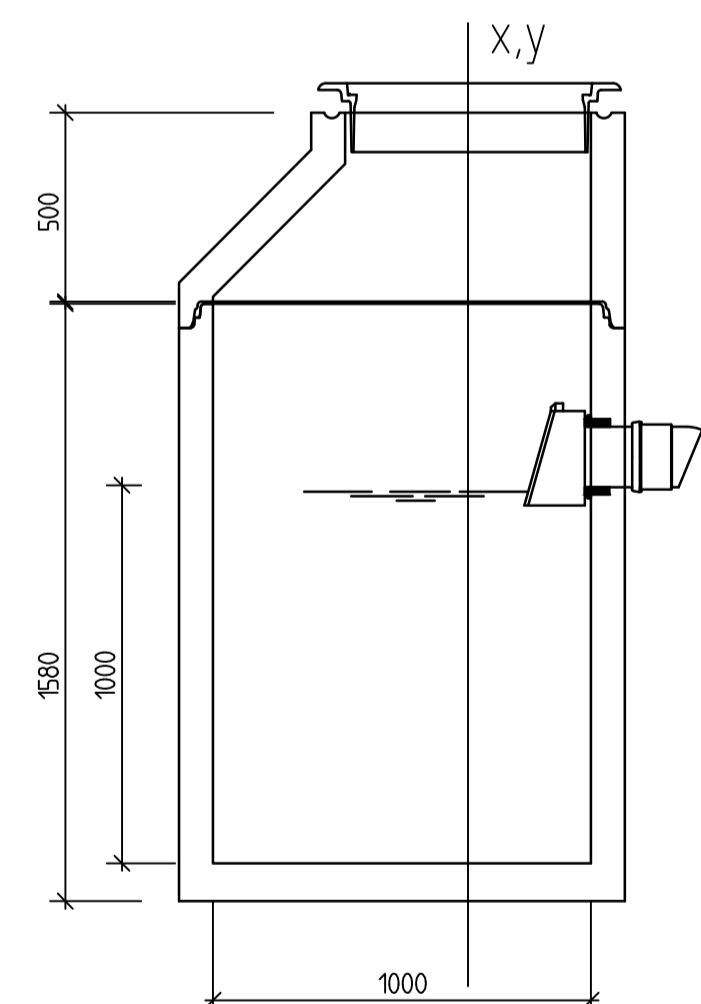
- Merknad
- Innløp i kummer som ikke kommer til anvendelse skal plugges for fremtidige tilknytninger. Ubenyttede renneløp skal gjenstøpes.
 - Det benyttes FLETTE LISE eller tilsvarende på alle kummer under anleggsperioden. Alle kummer skal monteres med CS-stopping.
 - Alle renneløp skal være i samme materiale som hovedledning.

OV og SP-kummer i plast

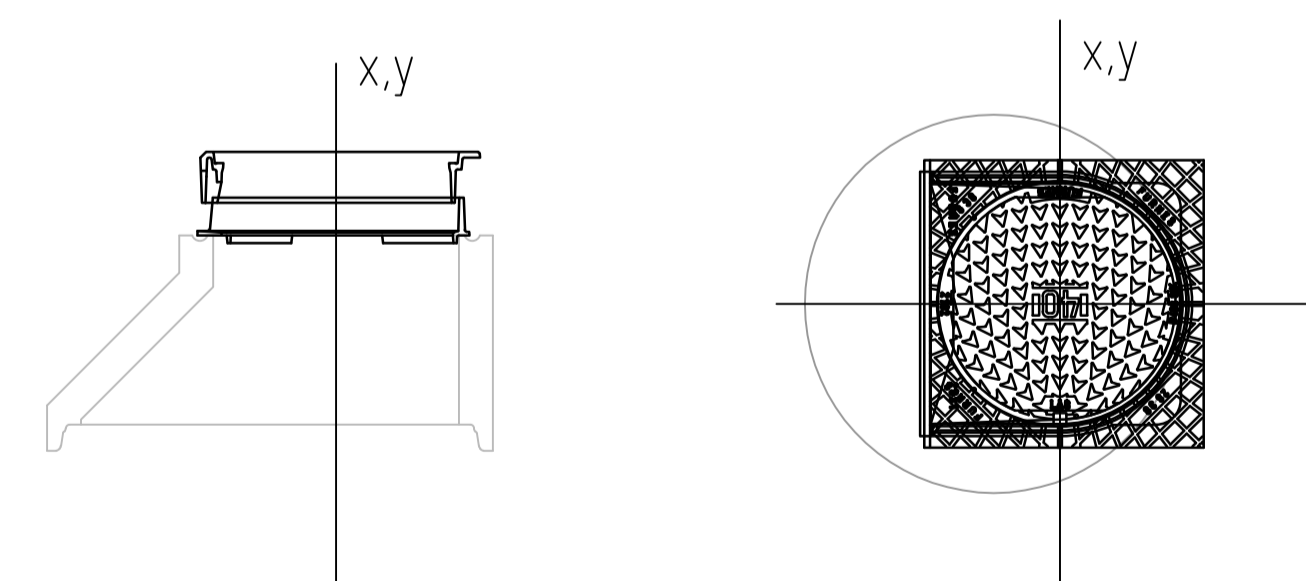
Typisk OV/SP-kum DN1000



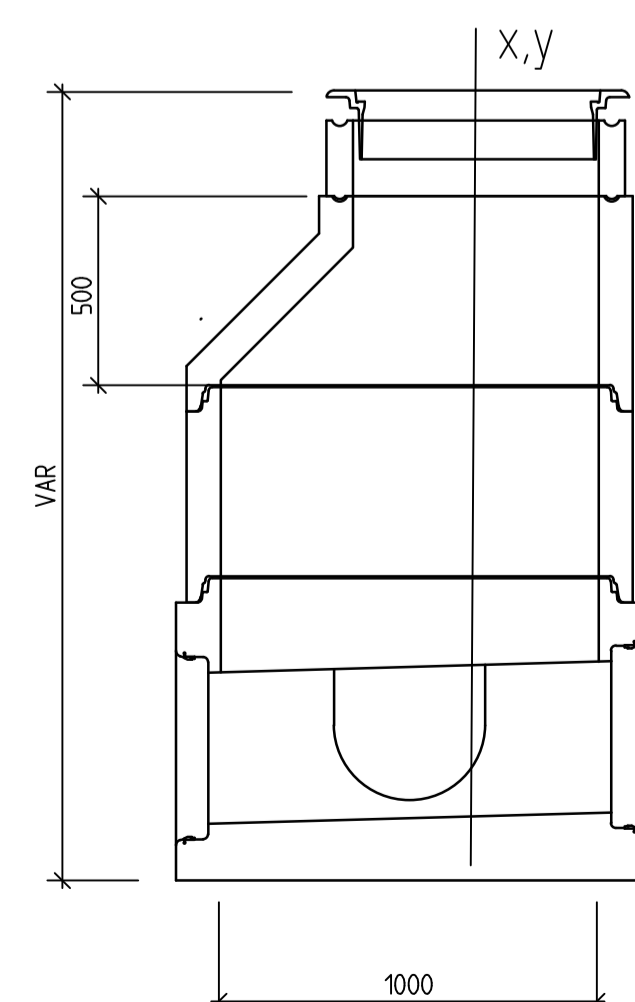
SF-kummer i btg



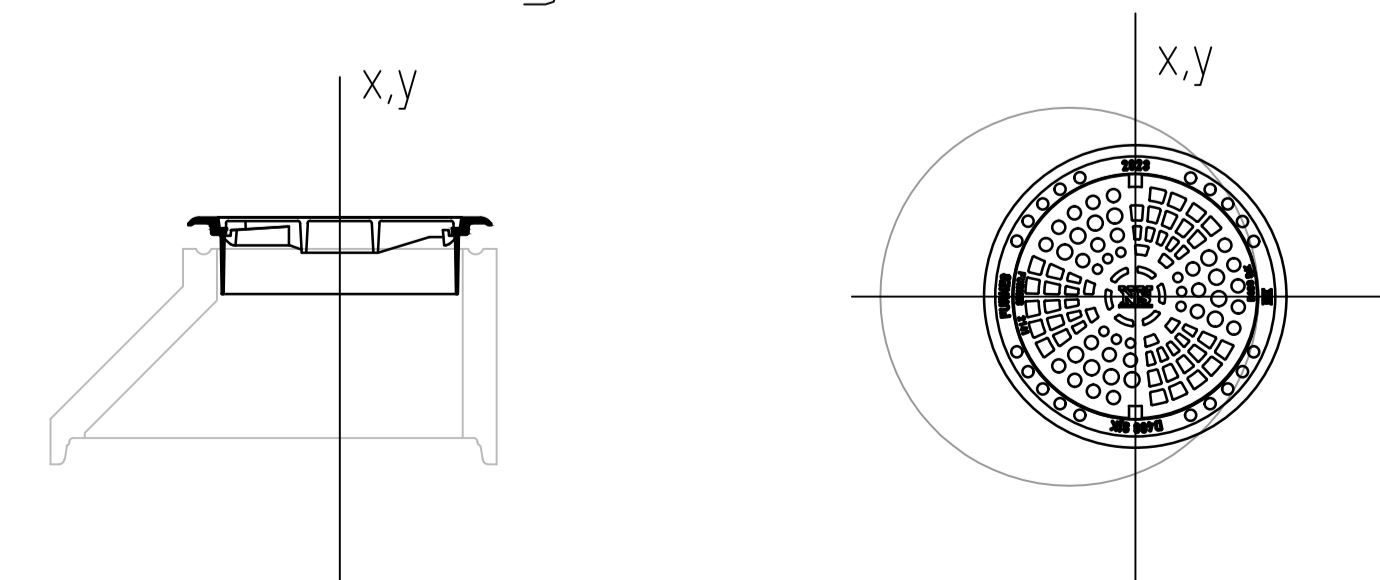
Gatesluk for avvisende kantstein



OV-kummer i btg



Sandfang med flatt ristlokk



Rev.	Dato	Beskrivelse	Tegn.	Kontroll.

ARK: Og Arkitekt AS
 INT ARK: Og Arkitekt AS
 RIB: COWI AS
 RIV: COWI AS
 RIE: COWI AS
 RIVA: COWI AS
 RIBR: COWI AS
 LARK: Norconsult AS
 RIAKU: COWI AS

TEGNINGSSTATUS: Samspillfase

Gnr./Bnr. Tiltakshaver
Skanska

Prosjektnavn
Knarvik barneskule

Tegningsnavn
Detaljtegning
SP, OV og SF-kummer

Målestokk	Org form.	Prosj.nr	Dato	Tegnet av	Kontroll.
1:20 (A1)		16047	15.09.2017	THPH	ADGR

Tegningsnr.
VA731-UT-012

Tlf: 21 49 76 88 Epost: firmapost@cowi.com Web: http://www.cowi.no