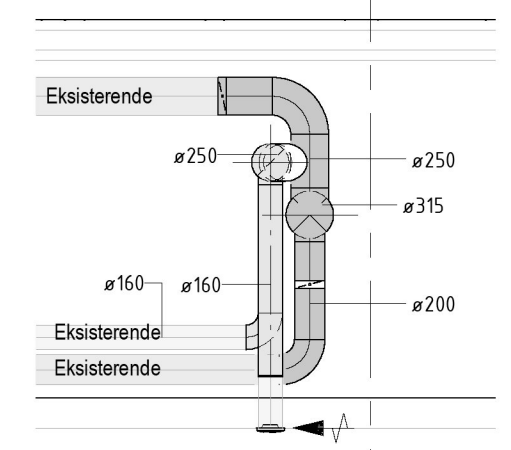
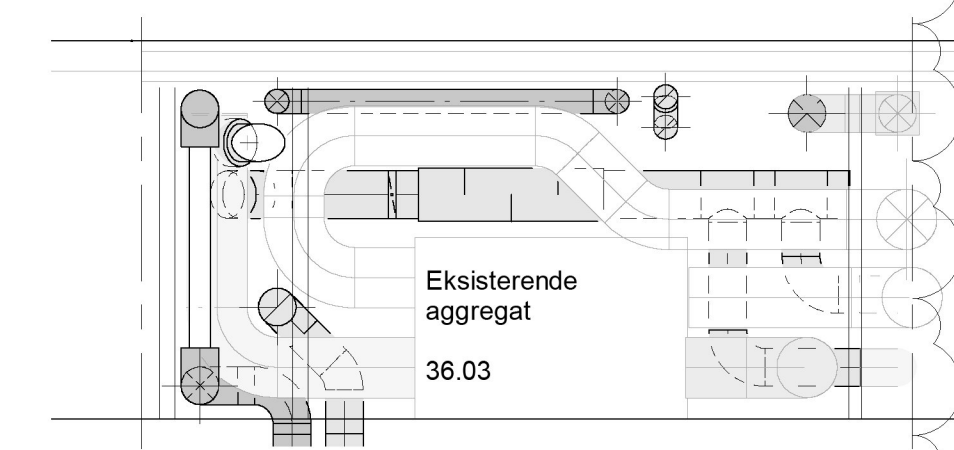


2 - Snitt C-C  
1:50



3 - Snitt B-B  
1:50



4 - Snitt F-F  
1:50

Rev	Dato	Beskrivelse	Nr.	Saksb. / Sidem.k. / Oppdr.a
A	04.09.17	Revidert tilbudstegning		kjre
Rev				
BKK AS			Tegnet av	Saksbehandler
Nytt ventilasjonsanlegg KLV Knarvik			kjre	kjre
Plan Messanin Luftbehandling			Sidemannskontr. bino	Oppdragsansvarlig jue
			Fag	Målestokk
			VVS	1:50
			Dato	12.04.2017
			Oppdragsnr.	Status
			A086788	Arbeidstegning
			Tegningsnummer	Rev
			V360-20-02	A

**COWI**

Oppdragsnr. A086788  
Tegningsnummer V360-20-02  
Status: Arbeidstegning  
Rev: A