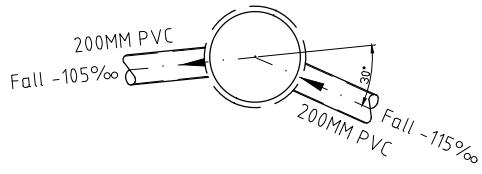




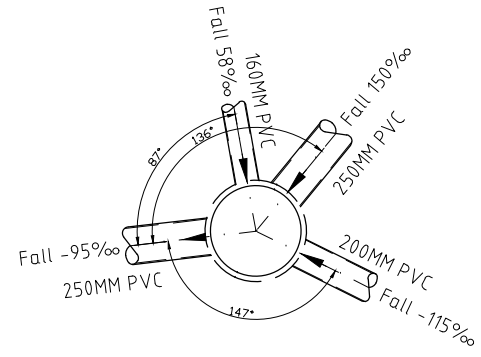
S6 - ϕ 600

H=1,42m



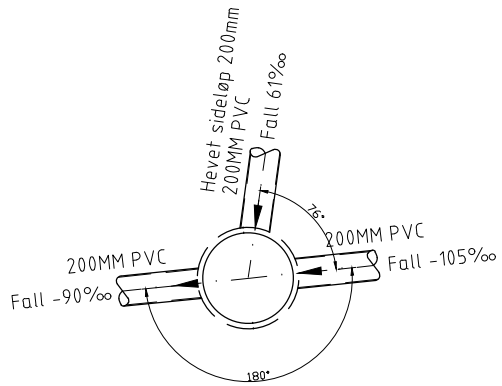
O6 - ϕ 600

H=1,51m



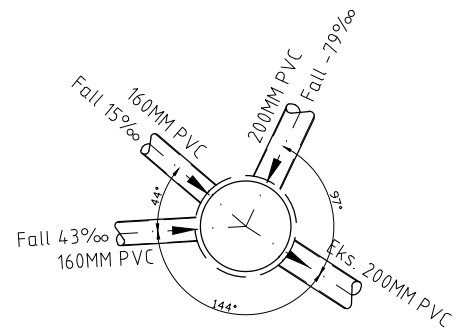
S7 - ϕ 600

H=1,45m



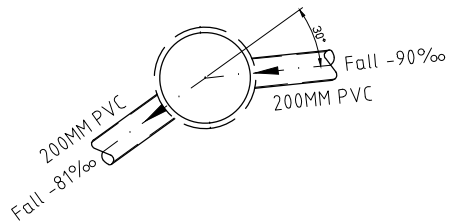
EKS1 - ϕ 600

H=1,63m



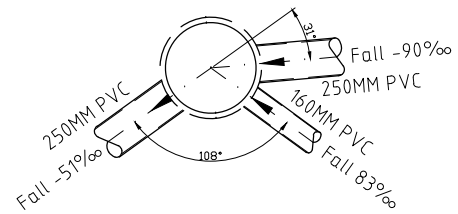
S8 - ϕ 600

H=1,61m



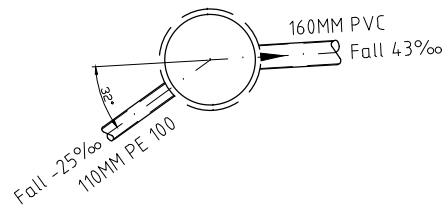
O8 - ϕ 600

H=1,64m



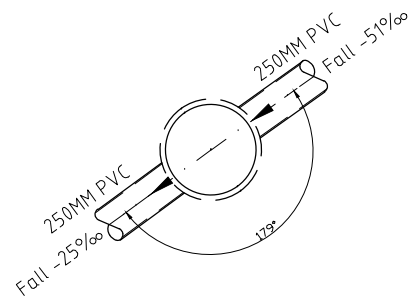
S9 - ϕ 600

H=1,71m



O9 - ϕ 600

H=1,72m



ARBEIDSTEGNING

A	09.08.17	THF	Høyde kummer. ARBEIDSTEGNING
Rev.	Dato	Sign.	Revisjonen gjelder
Oppdragsgiver			
SOMMERRO PANORAMA AS			
Prosjekt			Tegn. Kontr. Godkj.
Kubbaleitet bustadområde.			THF THF
Kumskjema S6-9,EKS1,06 og O8-9			Dato: 28.04.17
			Målestokk: 1:50 A3
			Prosjektnr. 8116
Fabrikkgaten 7B 5059 Bergen Tlf. 55 59 82 60 e-post: post@haugenvva.no			Tegningsnr. GH31
			Rev. A