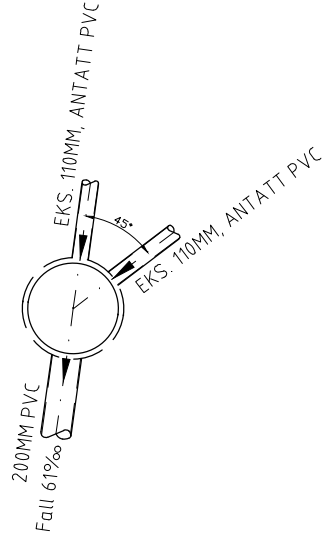




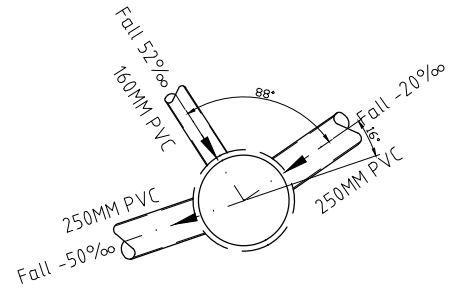
S10 - ϕ 600

H=1,35m



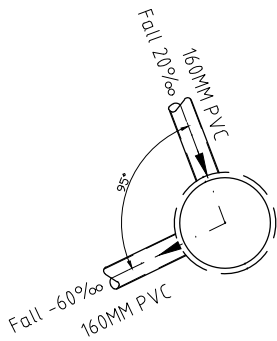
O10 - ϕ 600

H=1,48m



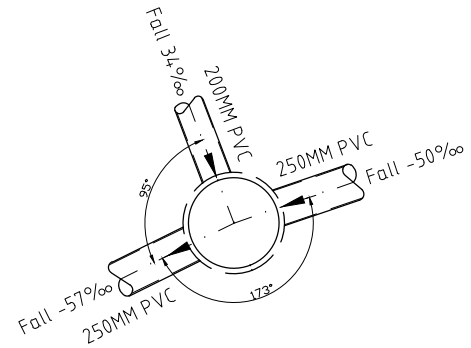
S11 - ϕ 600

H=1,56m



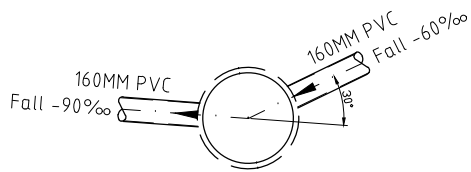
O11 - ϕ 600

H=1,63m



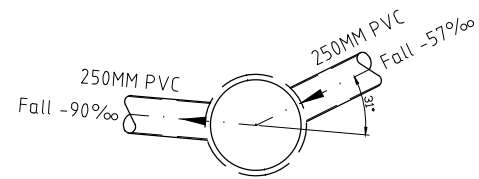
S12 - ϕ 600

H=1,40m



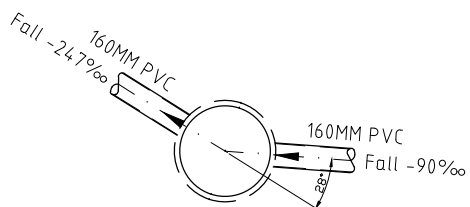
O12 - ϕ 600

H=1,46m



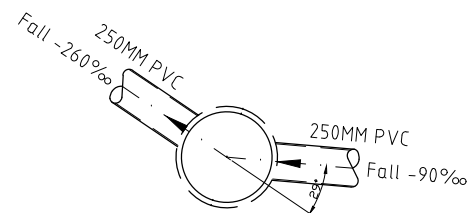
S13 - ϕ 600

H=1,51m



O13 - ϕ 600

H=1,52m



ARBEIDSTEGNING

Rev.	A	Dato	09.08.17	Sign.	THF	Høyde kummer. ARBEIDSTEGNING		
Oppdragsgiver						Revisjonen gjelder		
SOMMERRO PANORAMA AS						Tegn. Kontr. Godkj.		
Prosjekt						THF THF		
Kubbaleitet bustadområde.						Dato: 28.04.17		
Kumskjema S10-13 og O10-13.						Målestokk: 1:50 A3		
haugen VVA						Prosjektnr. 8116		
Fabrikkgaten 7B 5059 Bergen Tlf. 55 59 82 60 e-post: post@haugenvva.no						Tegningsnr. GH32		
						Rev. A		