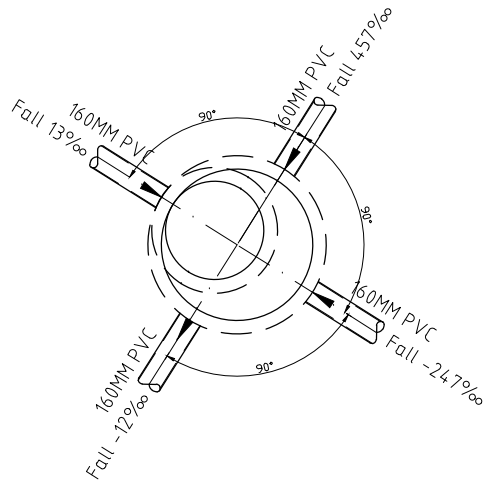




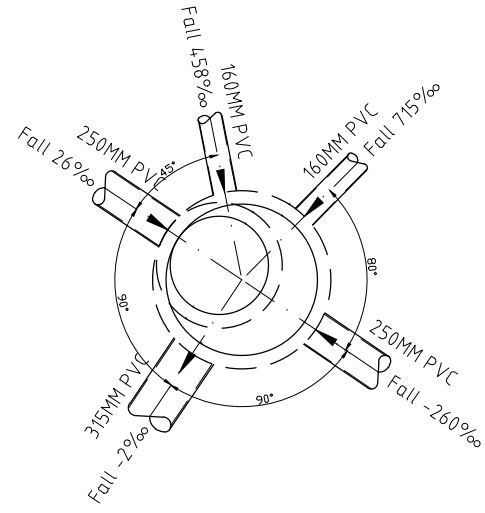
S14 - Ø1000

H=4,47m
Med mellomdekke



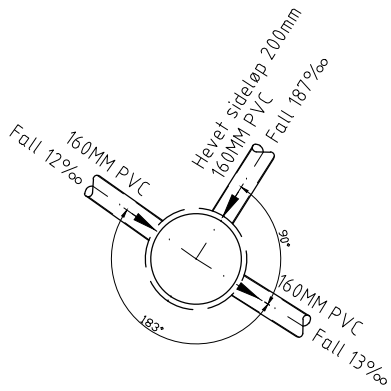
014 - Ø1000

H=4,77m
Med mellomdekke



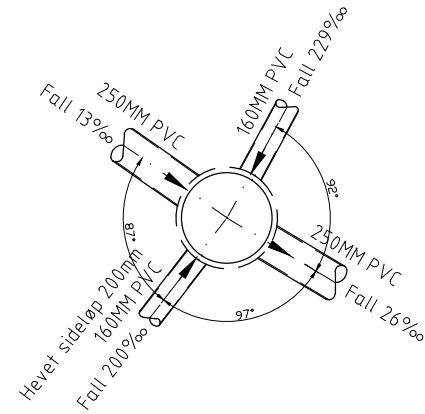
S15 - Ø600

H=2,46m



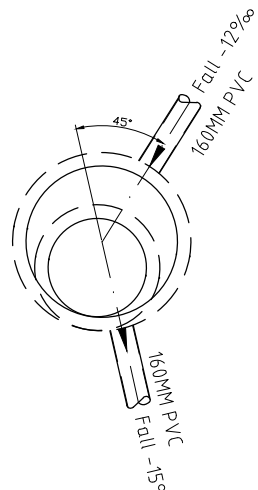
015 - Ø600

H=2,46m



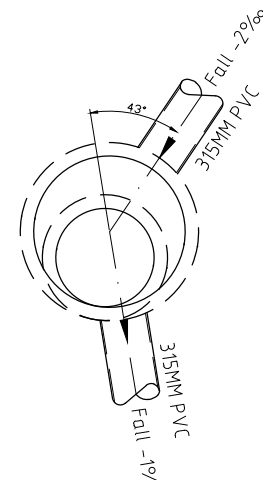
S22 - Ø1000

H=4,27m
Med mellomdekke



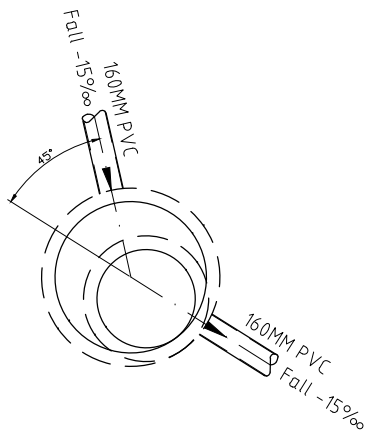
022 - Ø1000

H=4,57m
Med mellomdekke



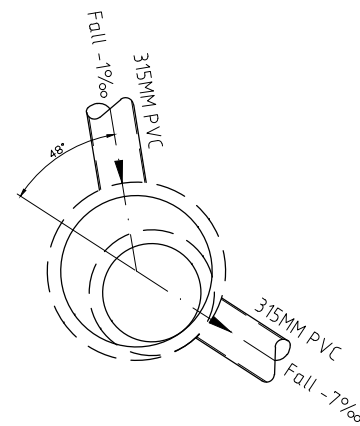
S23 - Ø1000

H=4,02m
Med mellomdekke



023 - Ø1000

H=4,30m
Med mellomdekke



ARBEIDSTEGNING

A	09.08.17	THF	Høyde kummer. ARBEIDSTEGNING
Rev.	Dato	Sign.	Revisjonen gjelder
Oppdragsgiver			
SOMMERRO PANORAMA AS			
Prosjekt			
Kubbaleitet bustadområde.			
Kumskjema S14-15,S22-23,014-015 og 022-23.			
Tegn.	Kontr.	Godkj.	
THF	THF		
Dato: 28.04.17			
Målestokk: 1:50		A3	
Prosjektnr.			
8116			
Tegningsnr.			
GH33			
Rev.			
A			

Fabrikkgaten 7B
 5059 Bergen
 Tlf. 55 59 82 60
 e-post:
 post@haugenvva.no