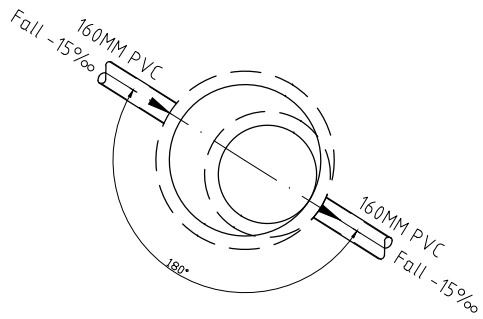




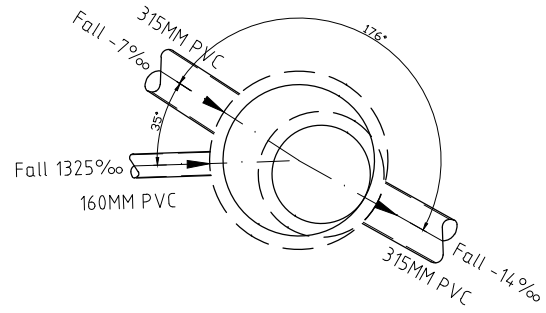
S24 - ϕ 1000

H=2,72m



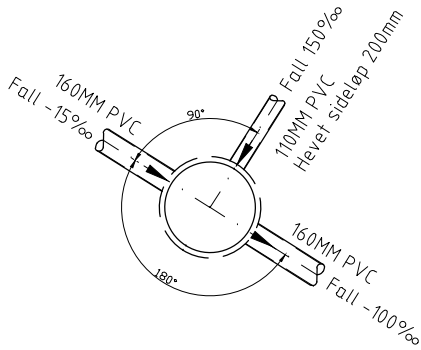
O24 - ϕ 1000

H=2,73m



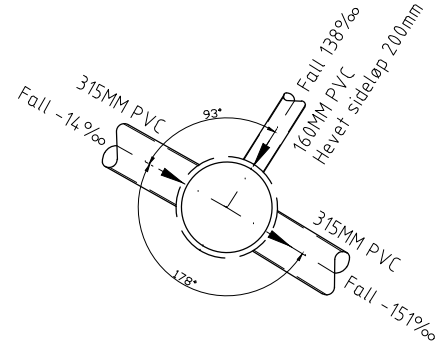
S25 - ϕ 600

H=1,22m



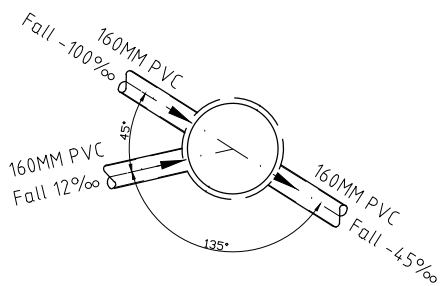
O25 - ϕ 600

H=1,10m



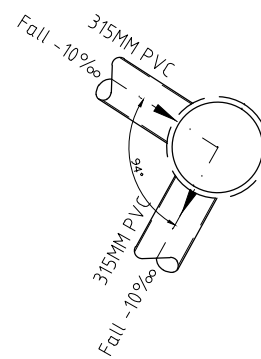
S26 - ϕ 600

H=1,55m



O27 - ϕ 600

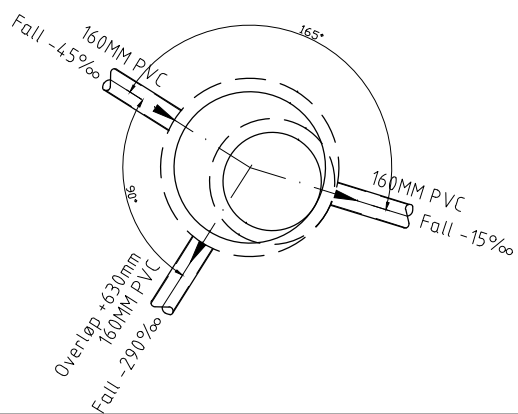
H=1,75m



S27 - ϕ 1000

H=2,53m

MED 1,0M STEINFANG - SE
TEGN.NR. GH10



ARBEIDSTEGNING

Rev.	A	Dato	09.08.17	Sign.	THF	Høyde kummer. ARBEIDSTEGNING		
Oppdragsgiver						Revisjonen gjelder		
SOMMERRO PANORAMA AS						Tegn. Kontr. Godkj.		
Prosjekt						THF THF		
Kubbaleitet bustadområde.						Dato: 28.04.17		
Kumskjema S24-S27, O24-25 og O27.						Målestokk: 1:50 A3		
haugen VVA						Prosjektnr. 8116		
Fabrikkveg 7B 5059 Bergen Tlf. 55 59 82 60 e-post: post@haugenvva.no						Tegningsnr. GH34		
						Rev. A		