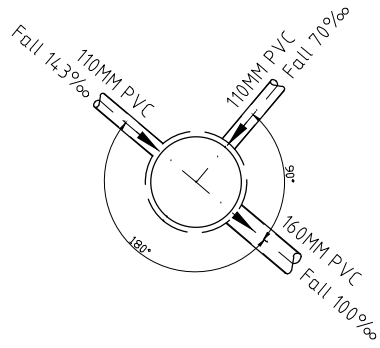




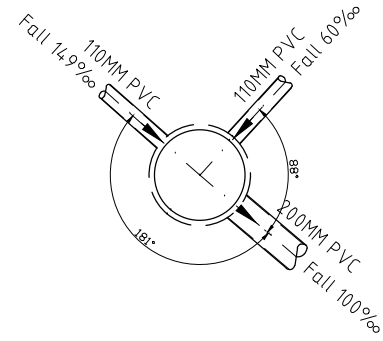
S32 - ϕ 600

H=1,65m



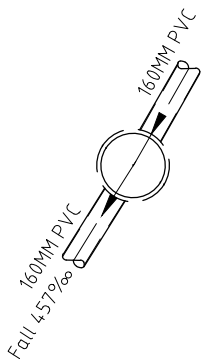
O32 - ϕ 600

H=1,67m



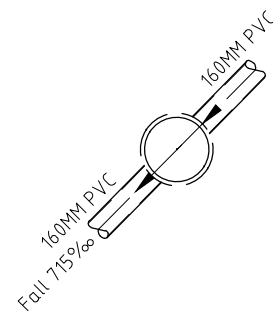
S40 - ϕ 425

H=1,90m



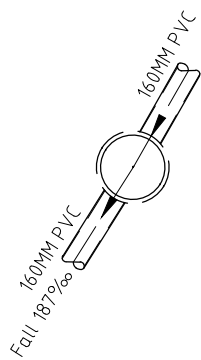
O40 - ϕ 425

H=1,90m



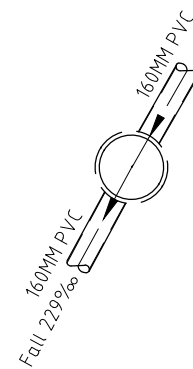
S41 - ϕ 425

H=1,40m



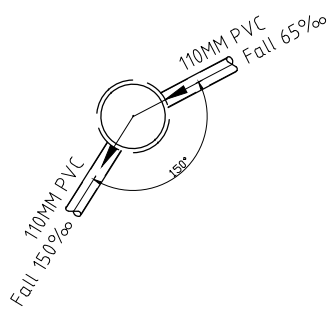
O41 - ϕ 425

H=1,40m



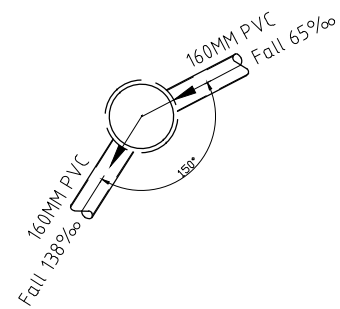
S42 - ϕ 425

H=1,42m



O42 - ϕ 425

H=1,42m



ARBEIDSTEGNING

A	09.08.17	THF	Høyde kummer. ARBEIDSTEGNING
Rev.	Dato	Sign.	Revisjonen gjelder
Oppdragsgiver			
SOMMERRO PANORAMA AS			
Prosjekt			
Kubbaleitet bustadområde.			
Kumskjema S32,S40-42,O32 og O40-42.			
Tegn.	Kontr.	Godkj.	
THF	THF		
Dato: 28.04.17			
Målestokk: 1:50			A3
Prosjektnr.			
8116			
Tegningsnr.			
GH36			
Rev.			
A			

haugen VVA
 Fabrikkgaten 7B
 5059 Bergen
 Tlf. 55 59 82 60
 e-post:
 post@haugenvva.no

Fabrikkgaten 7B
 5059 Bergen
 Tlf. 55 59 82 60
 e-post:
 post@haugenvva.no