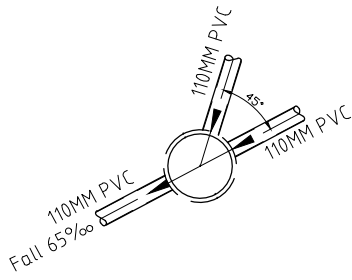




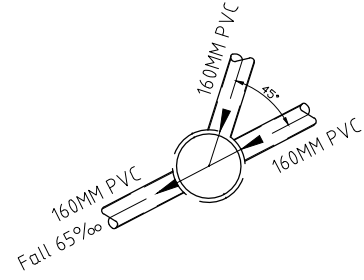
S43 - ϕ 425

H=1,24m



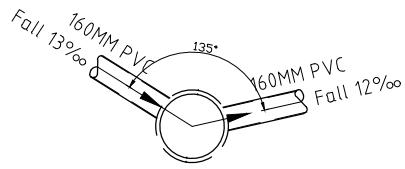
O43 - ϕ 425

H=1,25m



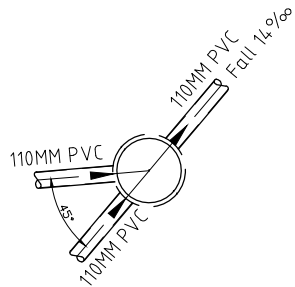
S44 - ϕ 425

H=0,74m



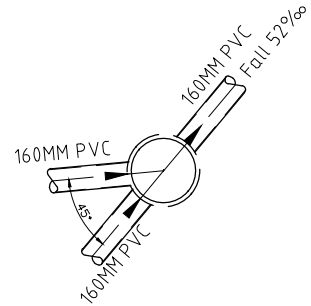
S45 - ϕ 425

H=1,20m



O45 - ϕ 425

H=1,20m



ARBEIDSTEGNING

A	09.08.17	THF	Høyde kummer. ARBEIDSTEGNING
Rev.	Dato	Sign.	Revisjonen gjelder
Oppdragsgiver			
SOMMERRO PANORAMA AS			
Prosjekt			Tegn.
Kubbaleitet bustadområde.			THF
Kumskjema S43-45, O43 og O45.			Kontr.
			THF
			Dato: 28.04.17
			Målestokk: 1:50
			Godk.
			A3
			Prosjektnr.
			8116
			Tegningsnr.
			GH37
			Rev.
			A

haugen VVA

Fabrikkgaten 7B
5059 Bergen
Tlf. 55 59 82 60
e-post:
post@haugenvva.no