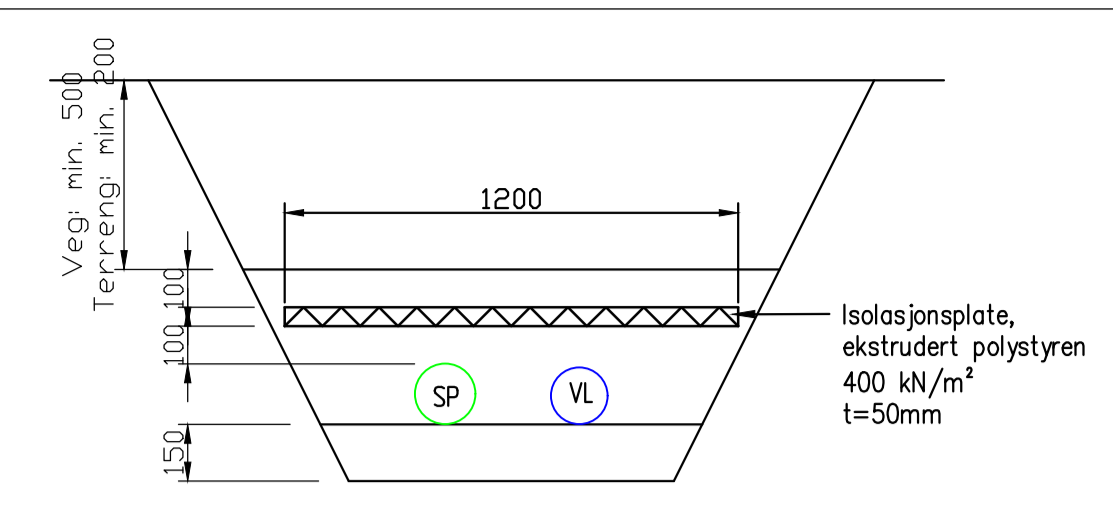
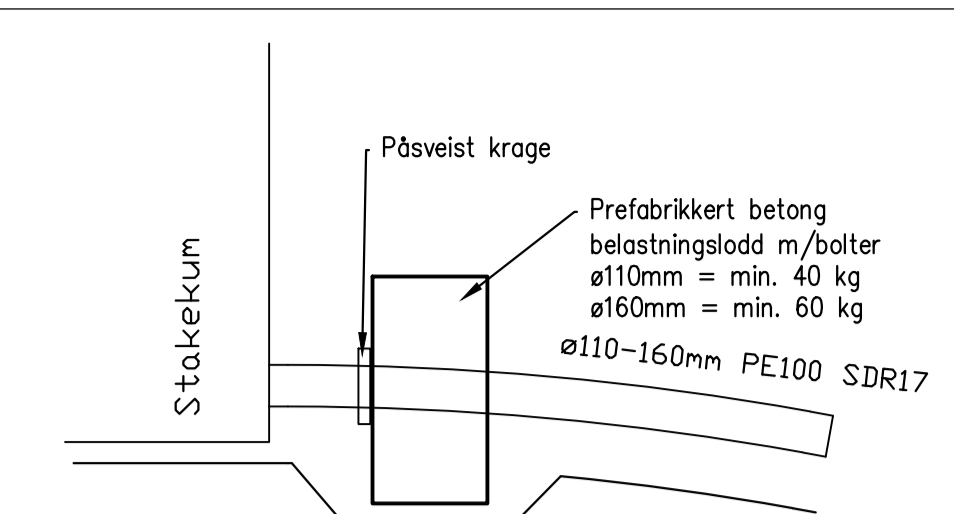


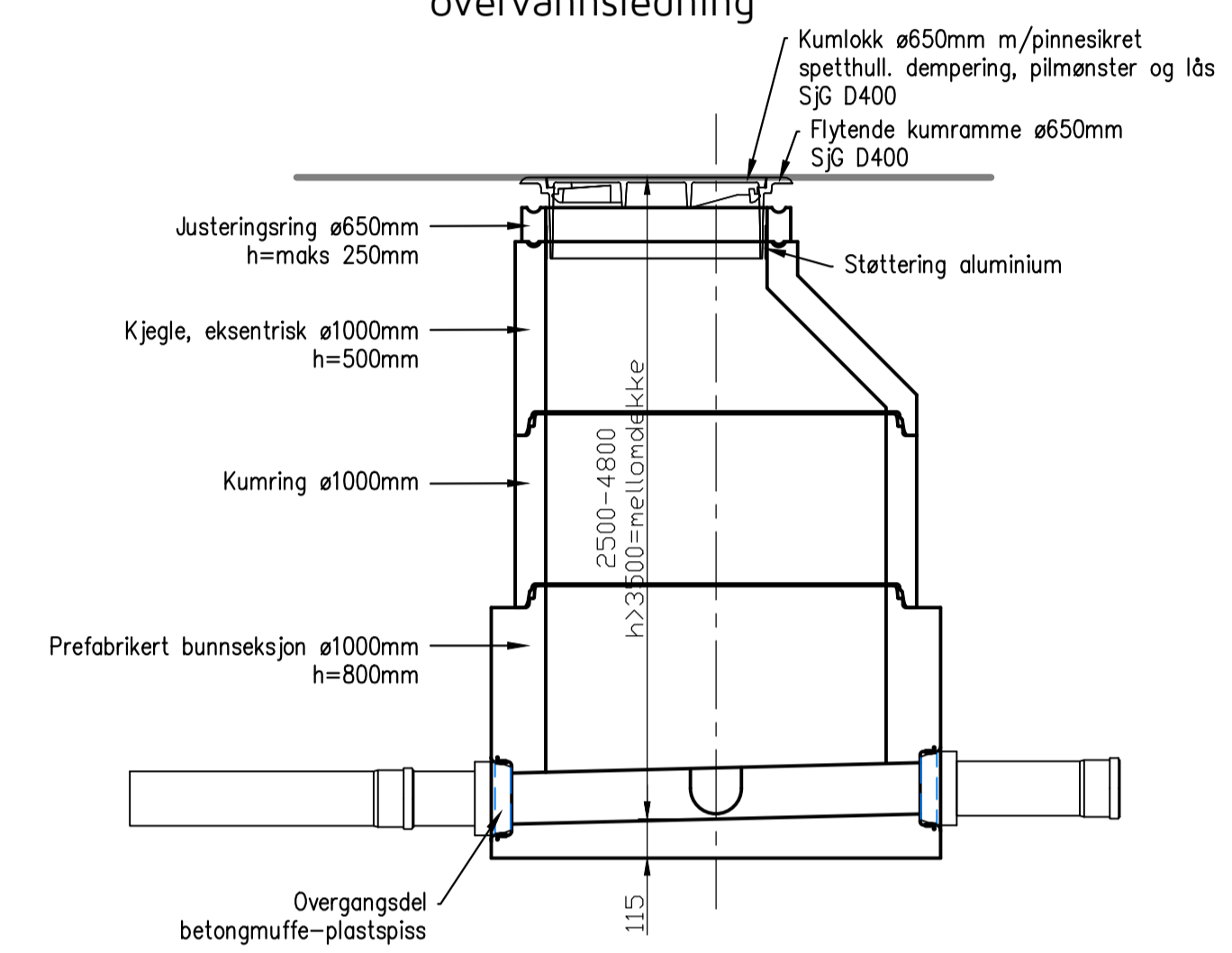
TYPISK GRØFTESNITT. M=1:20
Vann-, spillvann- og
overvannsledning



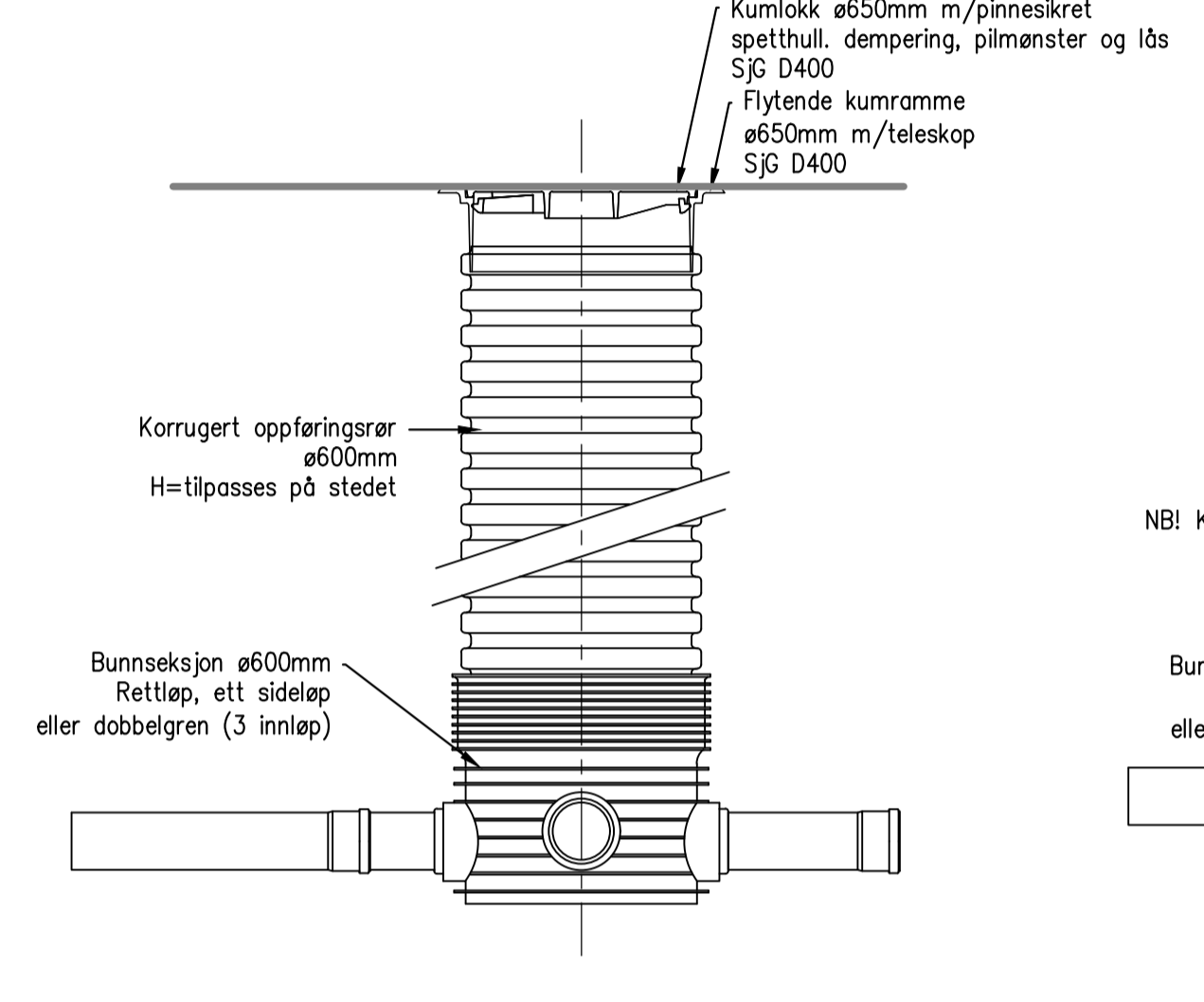
GRØFTESNITT 1. M=1:20
Grunn, isolert grøft



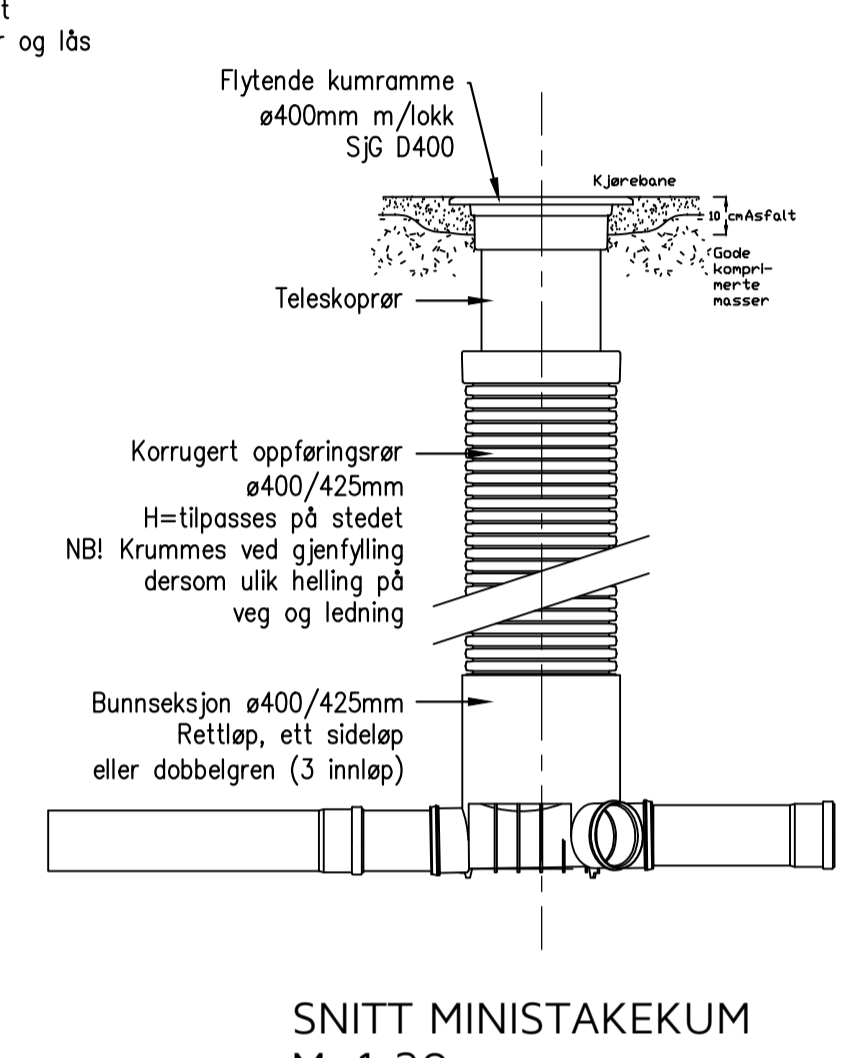
SNITT FORANKRING PE-LEDNING.
Pumpeledning og spillvannsledning i
borehull
M=1:20



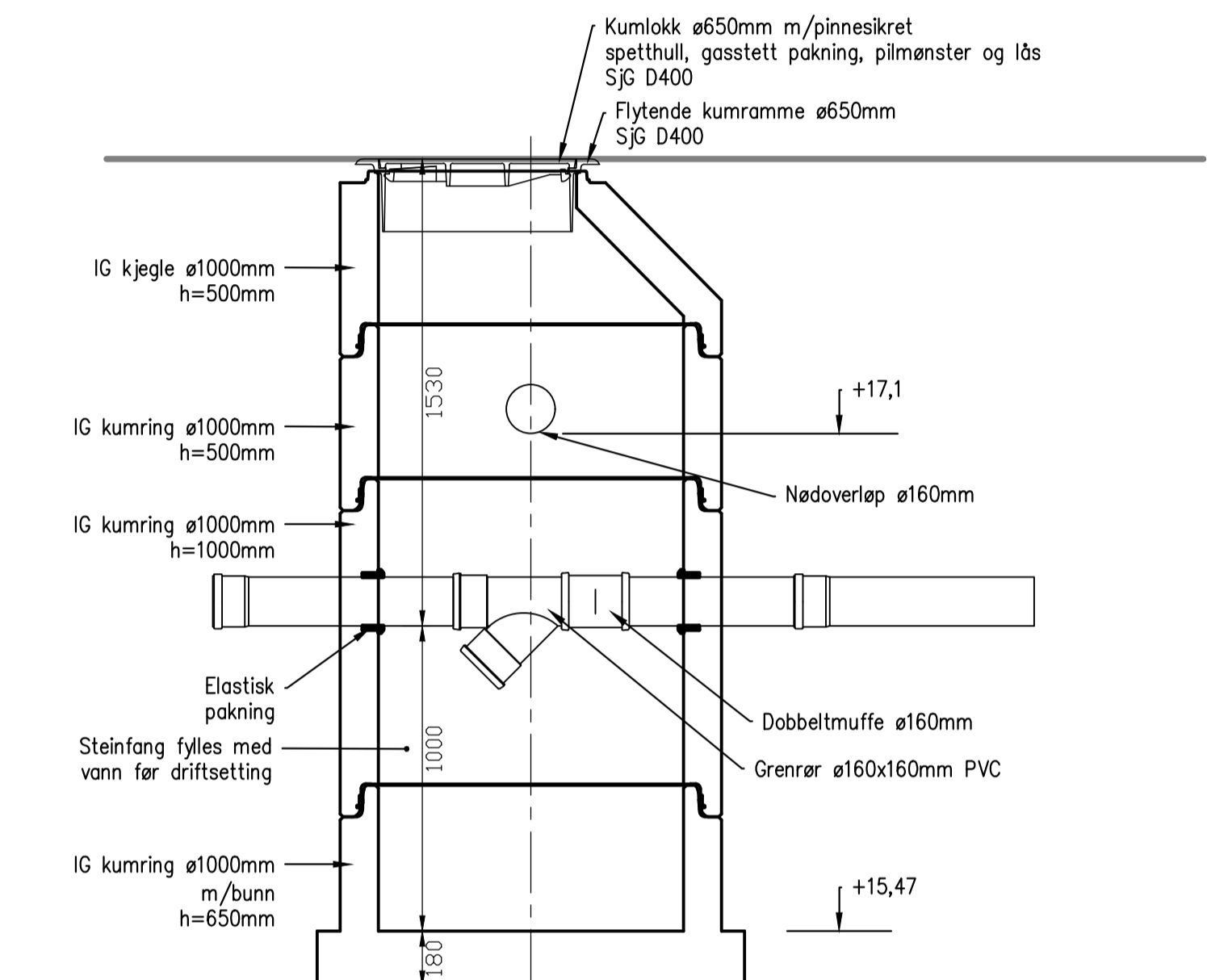
SNITT BETONG STAKEKUM
M=1:20



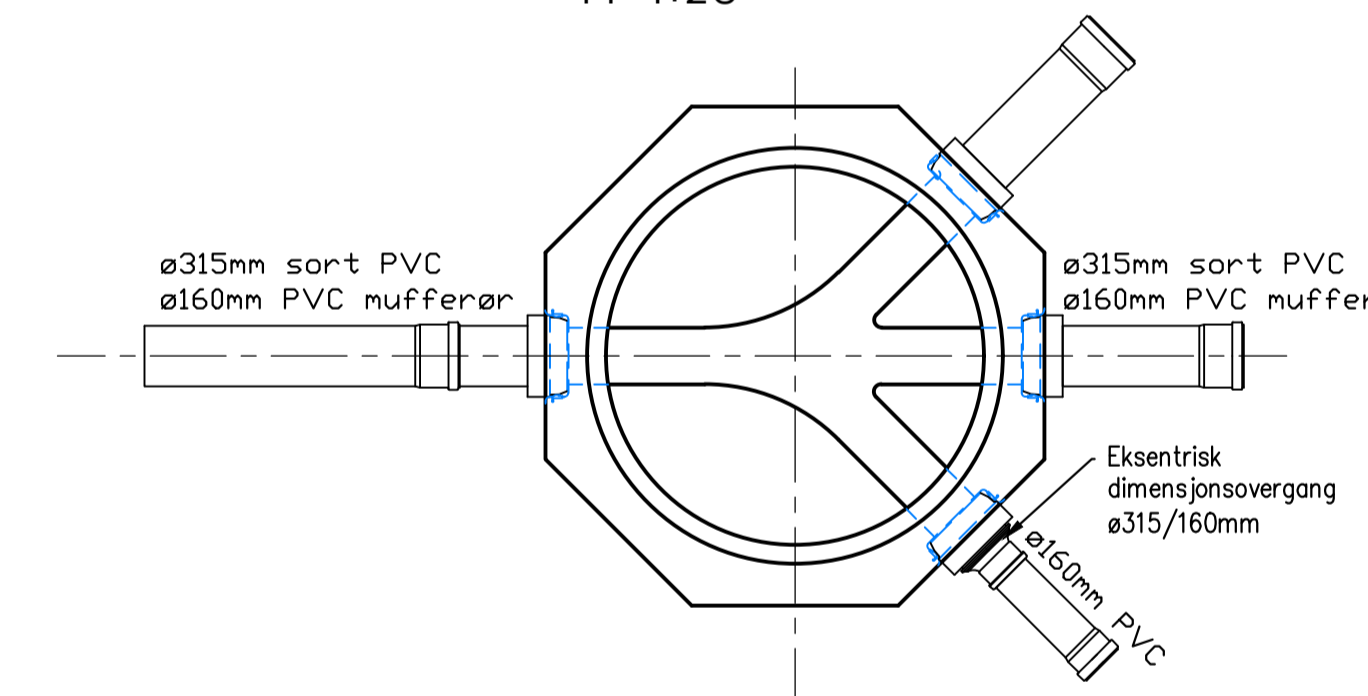
SNITT PLAST STAKEKUM
M=1:20



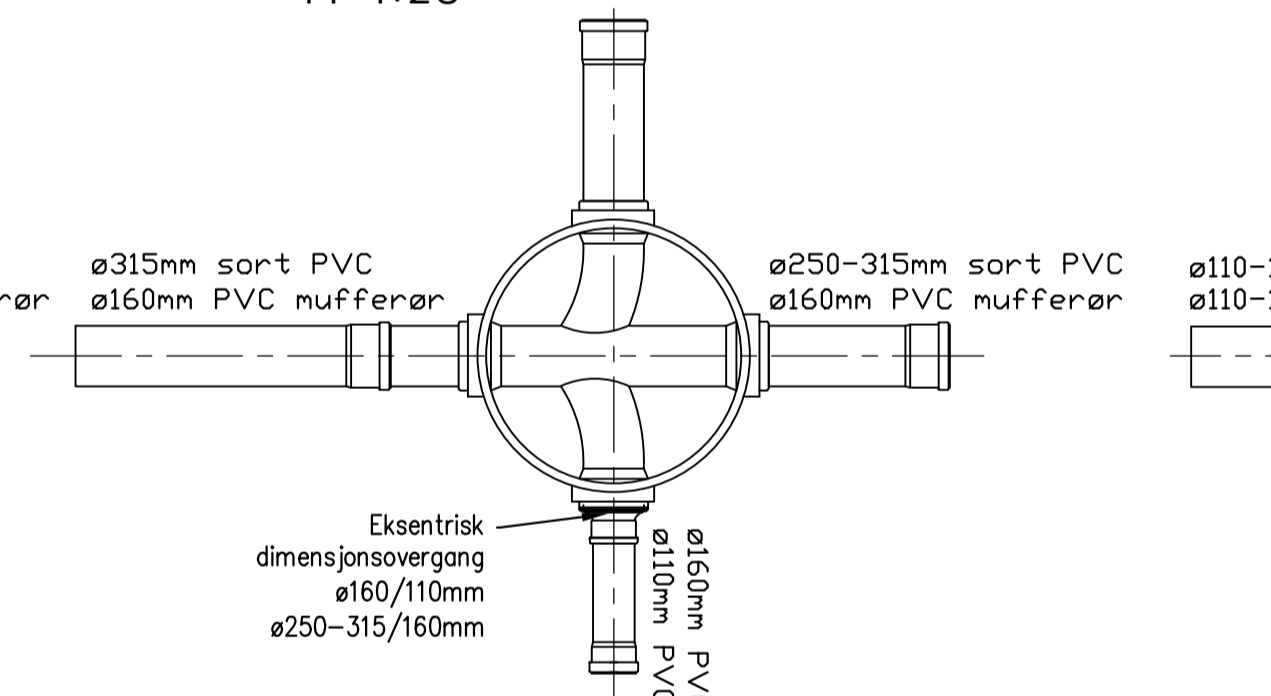
SNITT MINISTAKEKUM
M=1:20



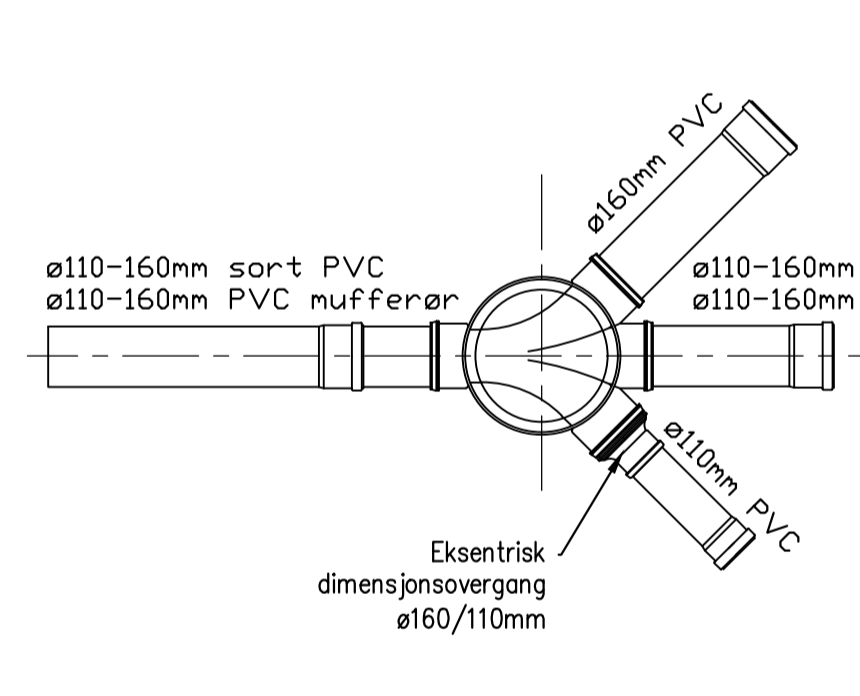
SNITT STEINFANGSKUM S27
M=1:20



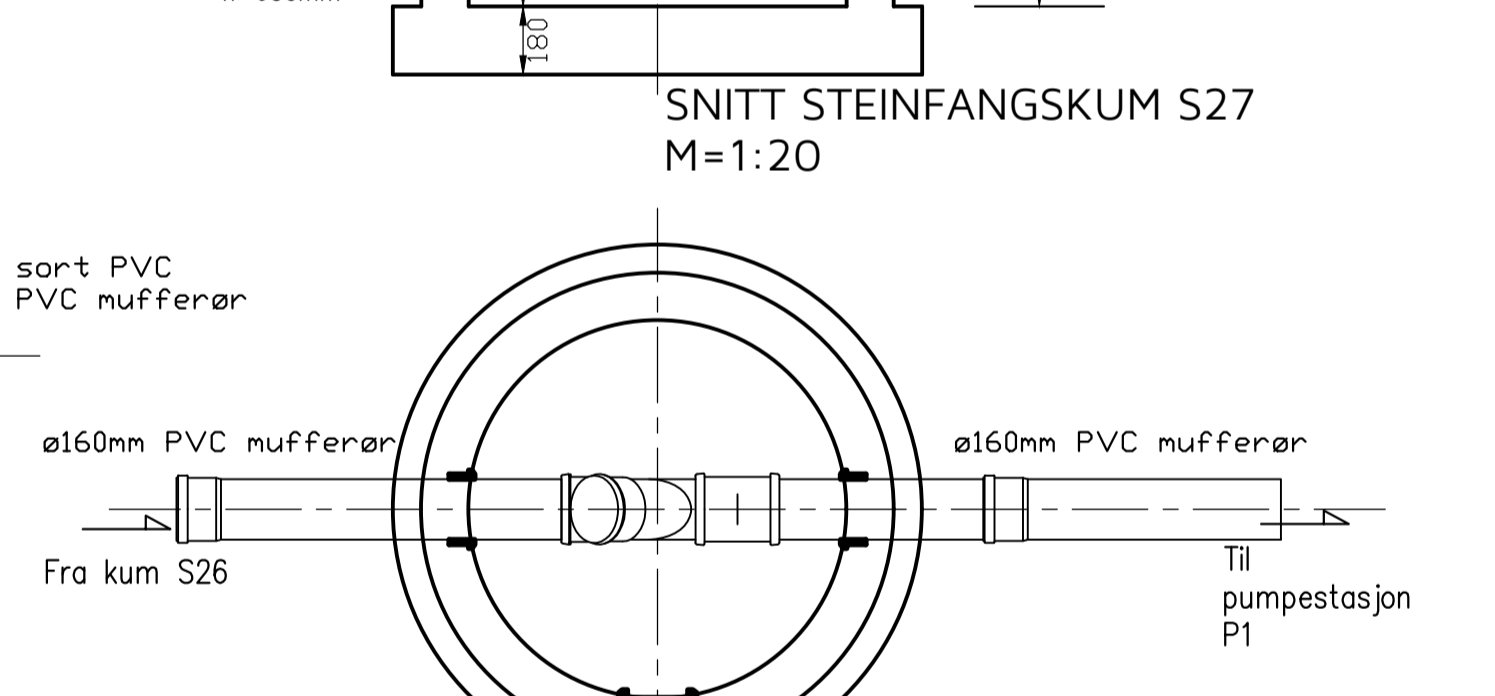
PLAN BETONG STAKEKUM
M=1:20



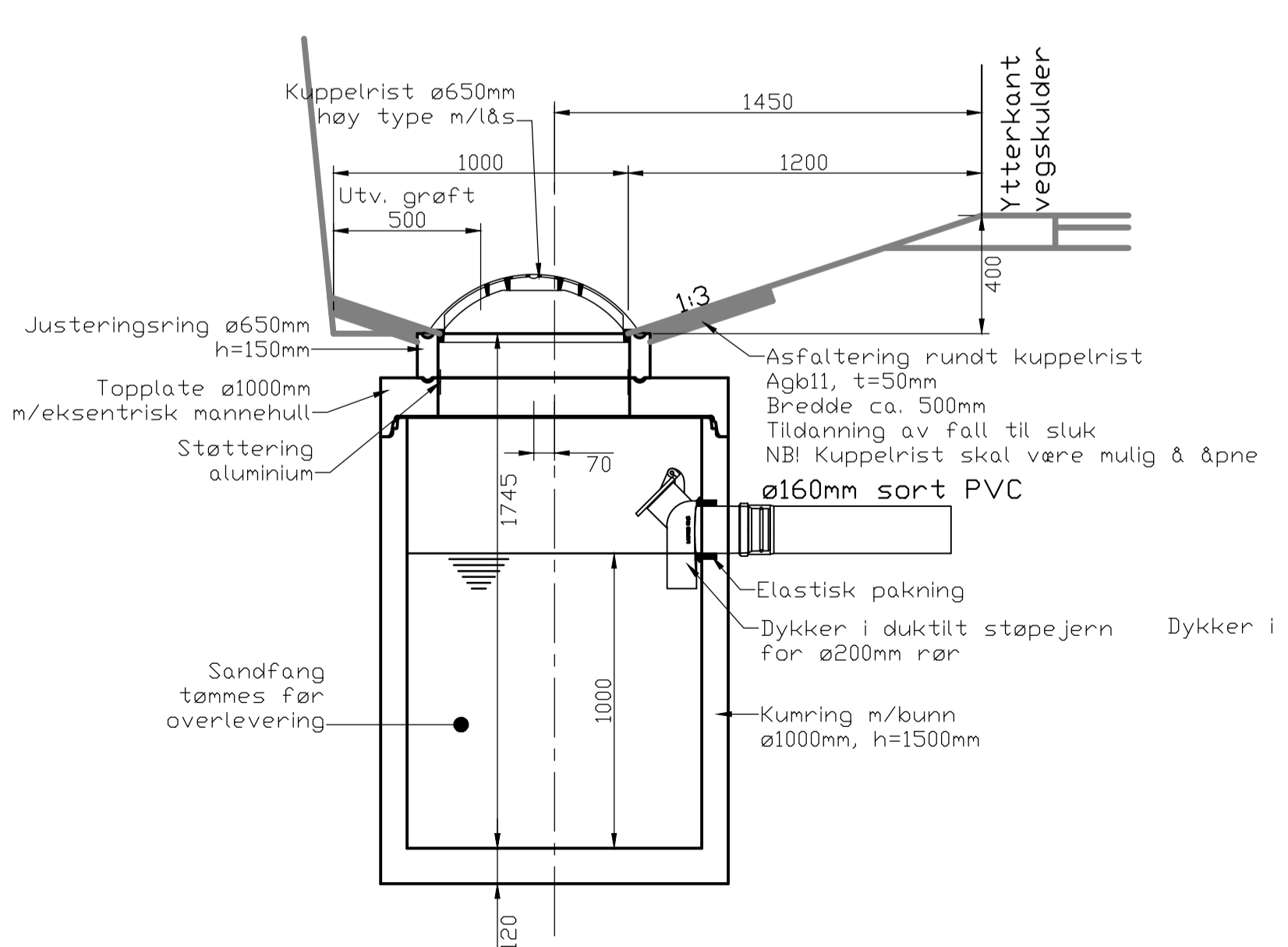
PLAN PLAST STAKEKUM
M=1:20



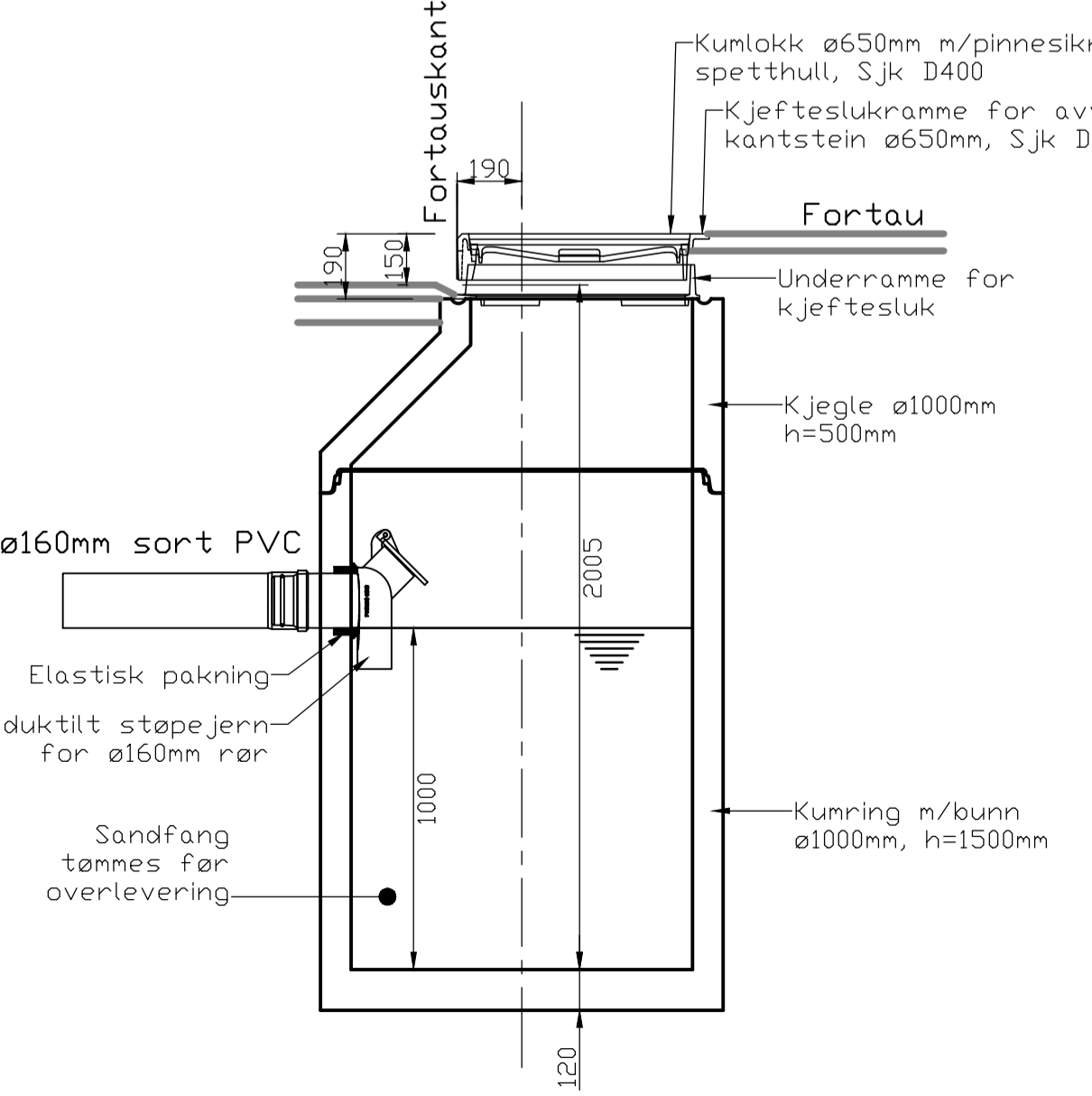
PLAN MINISTAKEKUM
M=1:20



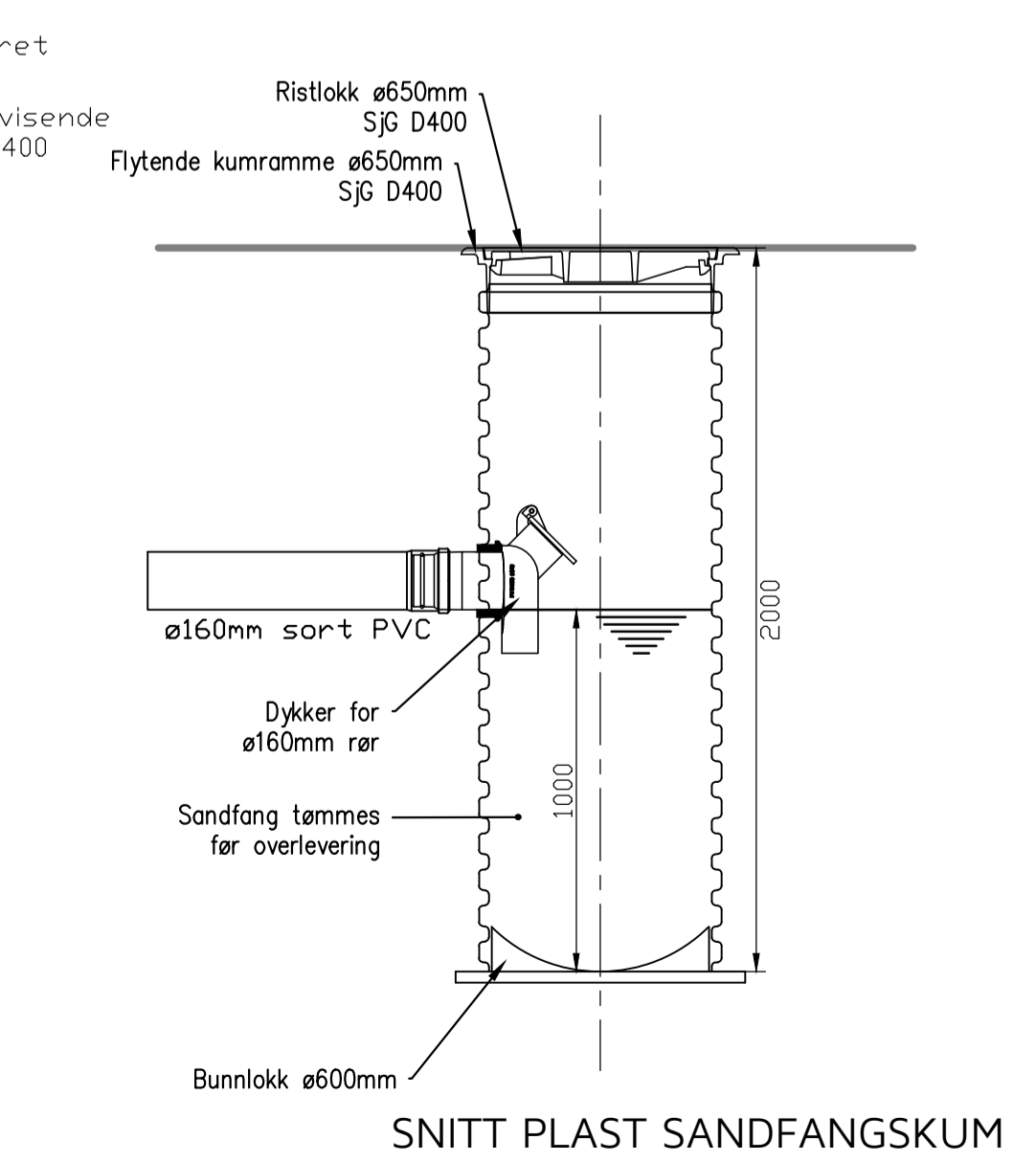
PLAN STEINFANGSKUM S27
M=1:20



SNITT SANDFANGSKUM
Med kuppelrist. M=1:20



SNITT SANDFANGSKUM
Med kjeftesluk. M=1:20



SNITT PLAST SANDFANGSKUM
MED RISTLOKK
M=1:20

ARBEIDSTEGNING	Rev.	Dato	Sign.	Revisjonen gjelder			
	Oppdragsgiver				SOMMERRO PANORAMA AS		
	Prosjekt				Tegn.	Kontr.	Godk.
	Kubbaleitet bustadområde.				THF	THF	
	Detalj ledningsgrøft og kummer.				Dato:	28.04.17	
	Målestokk:				1:20	Format:	
	A1				Prosjekt:	8116	
	Tegningsnr.:				GH10		
	Fabrikkveggen 7B 5059 Bergen Tlf. 55 59 82 60 e-post: post@haugenvva.no				haugen vva		