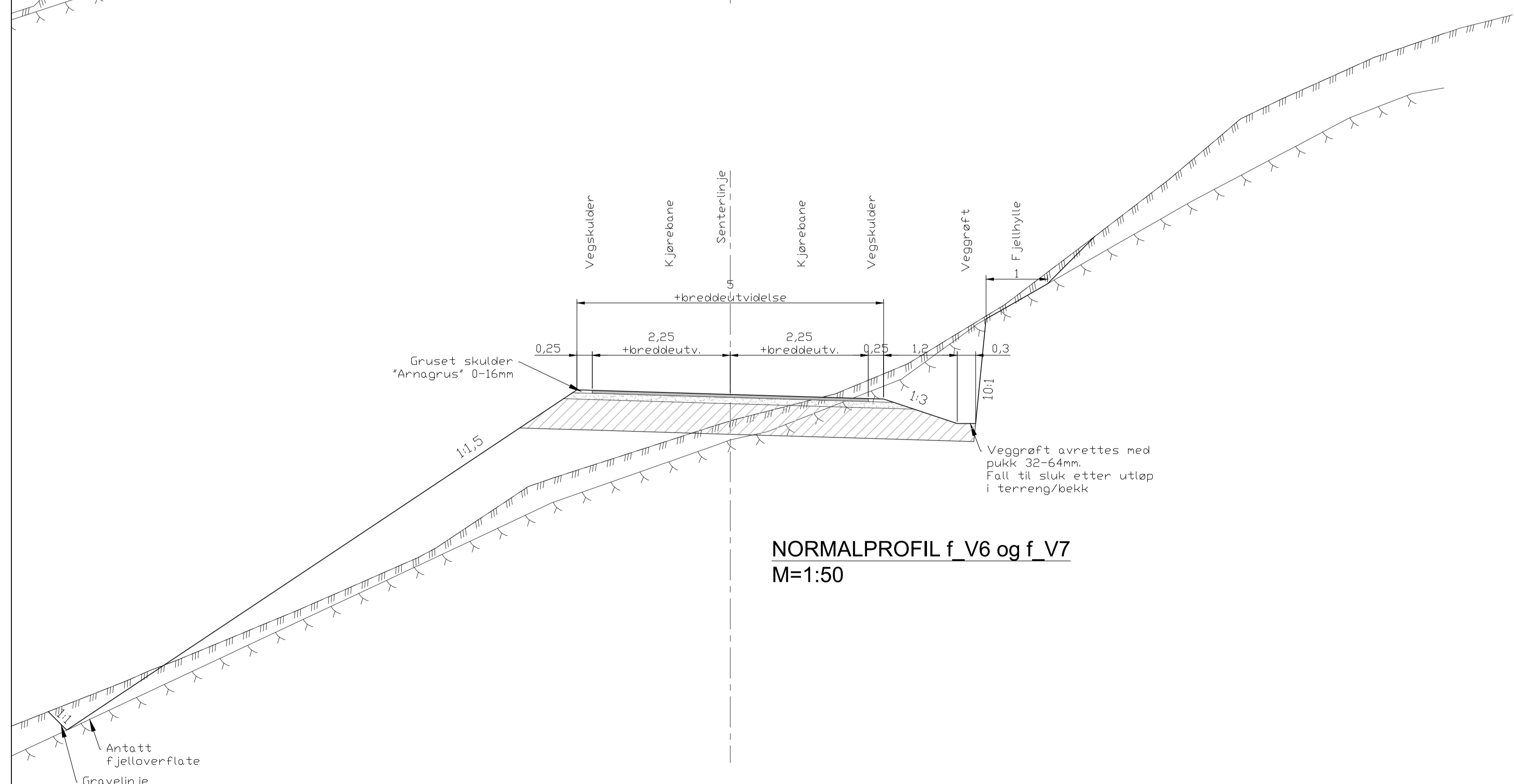
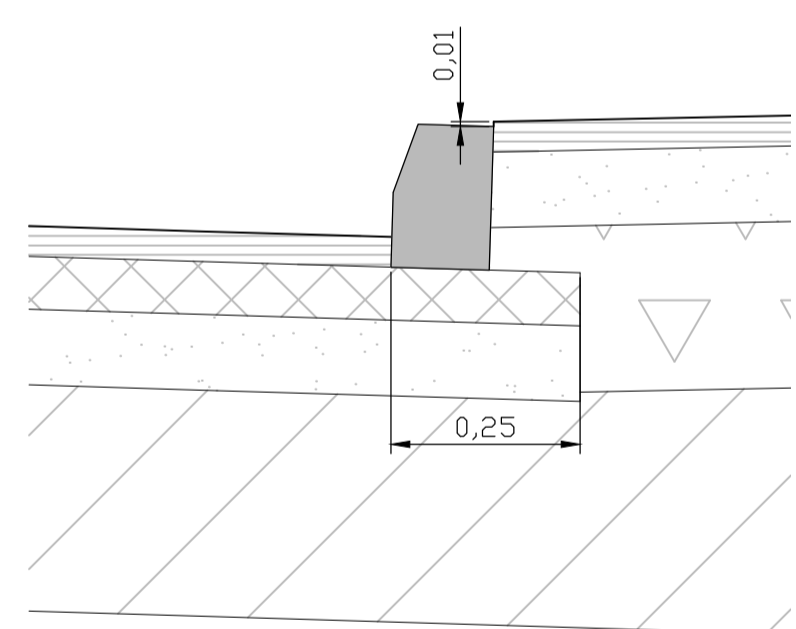


NORMALPROFIL o V3
M=1:50



NORMALPROFIL f V6 og f V7
M=1:50



DETALJ FORTAUSKANT
M=1:10

OVERBYGNING VEG o V2, o V3 og o V4

- 40 mm Slitelag, Agb11, t=40mm
 - 110 mm Bærelag, Ag16, t=70mm
 - 210 mm Avretting, Fk 0-32mm, t=100mm
 - 510 mm Forsterkningslag, Fk 22-120mm, t=300mm
- Undersprengning min. 750mm
Underbygging av sprengsteinsfylling eller avgravid fjelloverflate.

OVERBYGNING FORTAU

- 40 mm Slitelag, Agb11, t=40mm
 - 140 mm Avretting, Fk 0-32mm, t=100mm
 - 360 mm Oppfylling fortau, puk 0-64mm, t=220mm
 - 660 mm Forsterkningslag, Fk 22-120mm, t=300mm
- Undersprengning min. 750mm
Underbygging av sprengsteinsfylling eller avgravid fjelloverflate.

OVERBYGNING VEG f V1, f V6, f V7 og p-plass f P1

- 50 mm Slitelag, Agb16, t=50mm
 - 150 mm Avretting, Fk 0-32mm, t=100mm
 - 650 mm Forsterkningslag, Fk 0-300mm, t=500mm
- Underbygging av sprengsteinsfylling eller avgravid fjelloverflate.

OVERBYGNING FORTAU

- 40 mm Slitelag, Agb11, t=40mm
 - 140 mm Avretting, Fk 0-32mm, t=100mm
 - 310 mm Oppfylling fortau, puk 0-64mm, t=170mm
 - 810 mm Forsterkningslag, Fk 0-300mm, t=500mm
- Underbygging av sprengsteinsfylling eller avgravid fjelloverflate.

ARBEIDSTEGNING	Rev.	Dato	Sign.	Revisjonen gjelder			
	Oppdragsgiver				SOMMERRO PANORAMA AS		
	Prosjekt				Tegn.	Kontr.	Godk.
	Kubbaleitet bustadområde.				THF	THF	
	Normalprofil vegger.				Dato:	25.04.17	
				Målestokk:	1:10, 1:50		
				Formatt:	A1		
				Prosjekt nr.	8116		
				Tegning nr.	FO1		
				Fabrikkgaten 7B 5059 Bergen Tlf. 55 59 82 60 e-post: post@haugenvva.no			