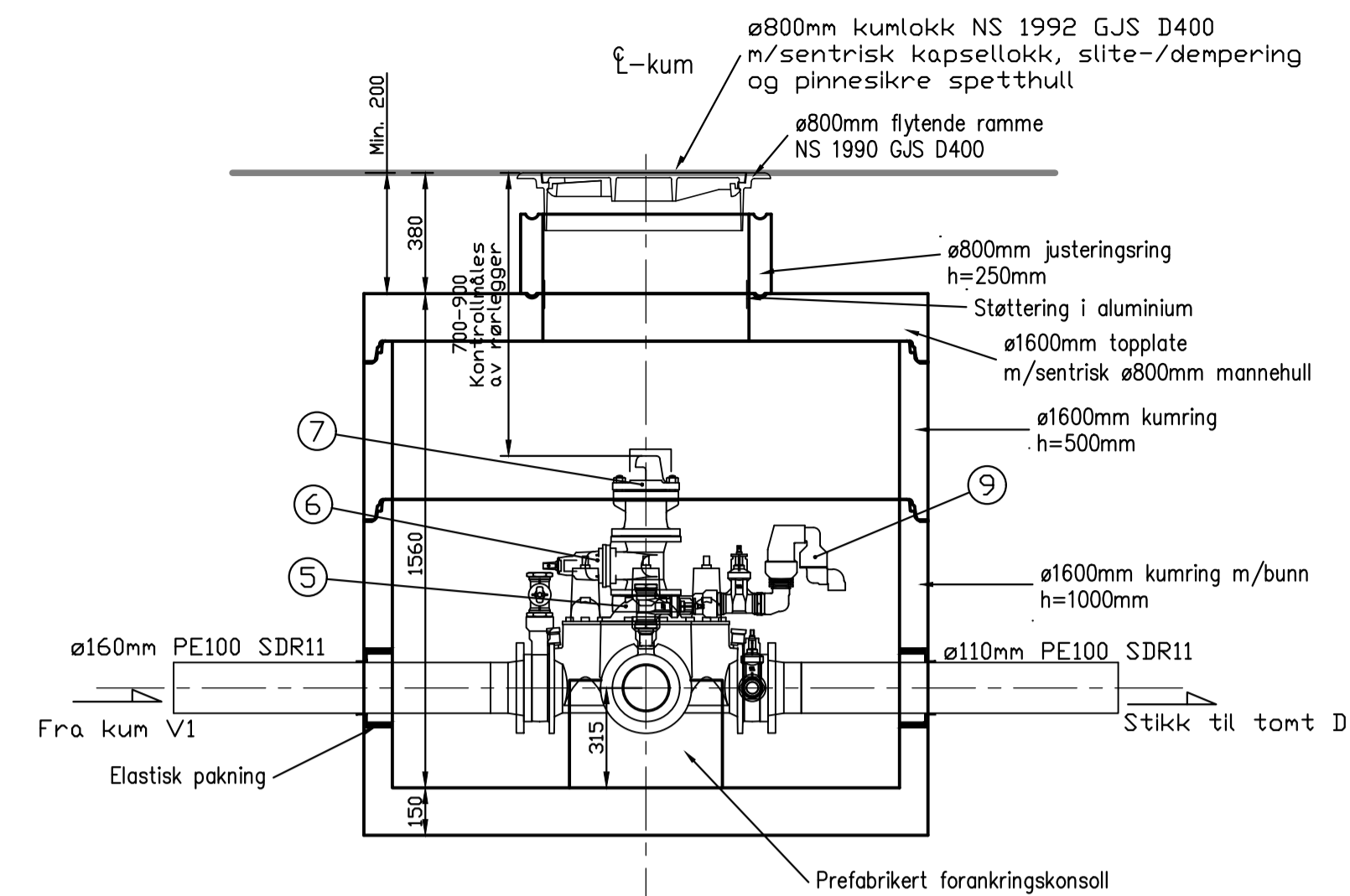
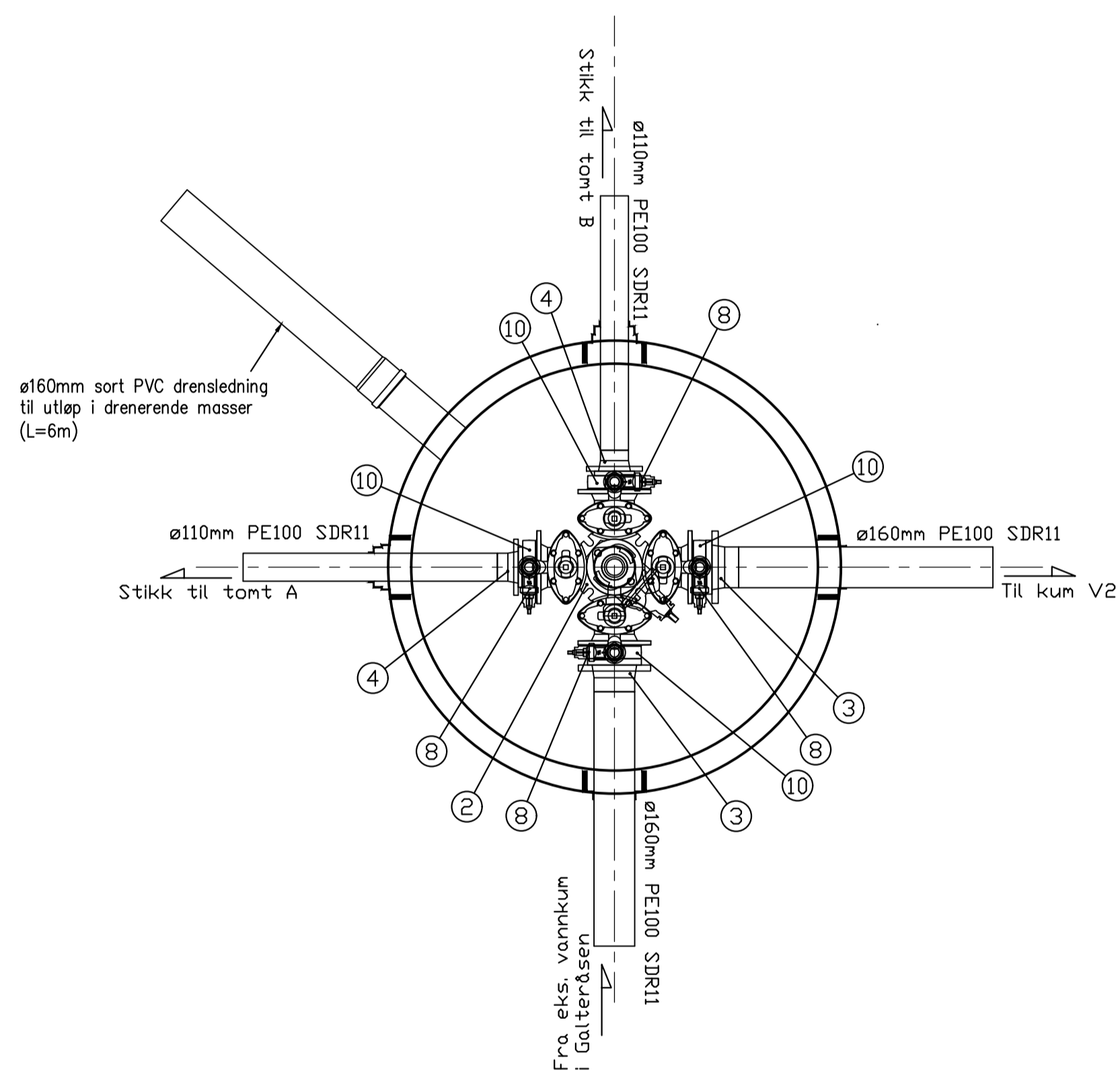


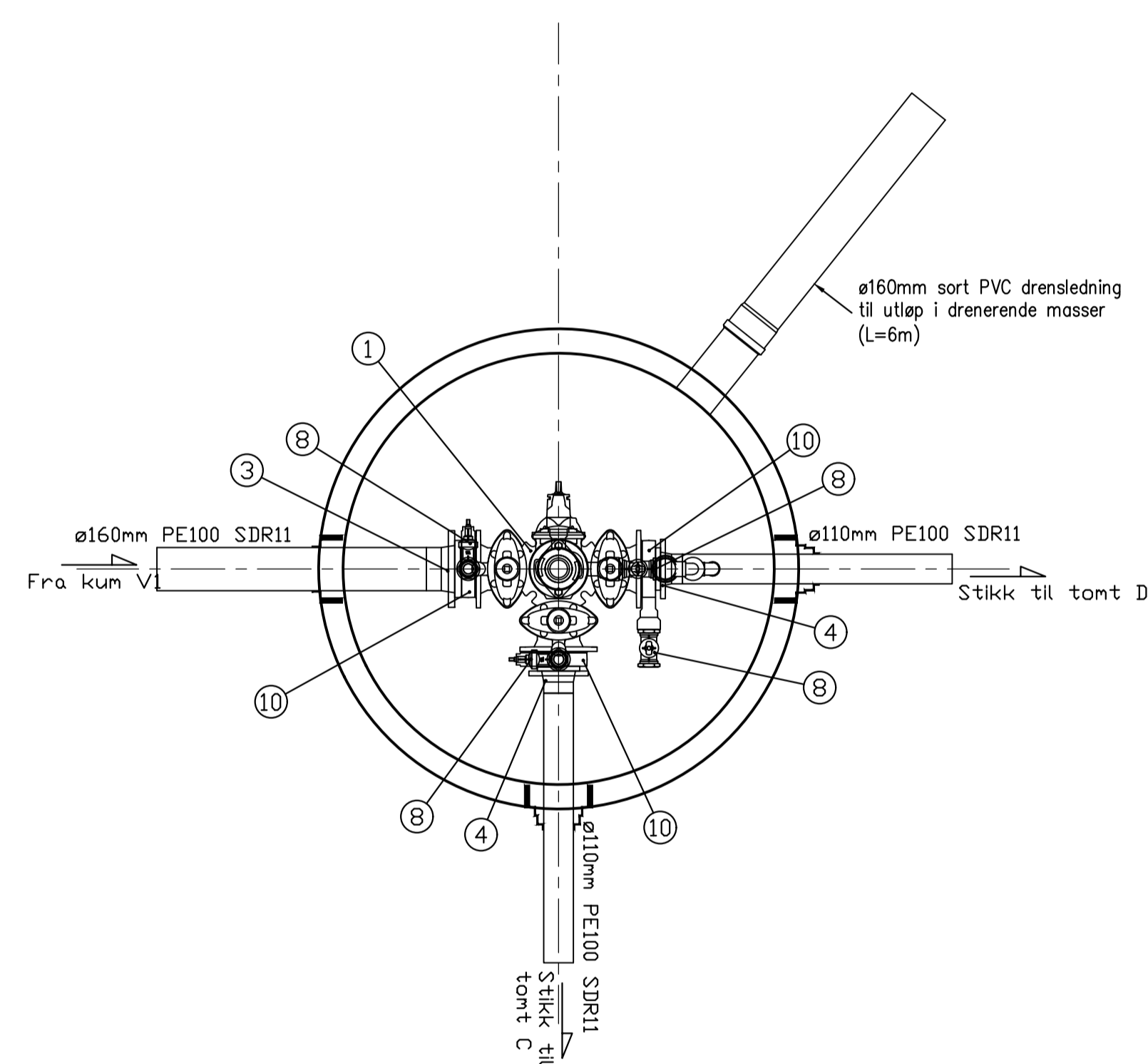
SNITT VANNKUM V1
M=1:20



SNITT VANNKUM V2
M=1:20



PLAN VANNKUM V1
M=1:20



PLAN VANNKUM V2
M=1:20

POS-LISTE: V1 og V2

| Pos | Beskrivelse | Dimensjon | Antall | Anmerkning |
|-----|----------------------------|-----------|--------|-------------------------------|
| 1 | Ventil T-rør | 150 | 1 | m/brannventilavstikker |
| 2 | Ventilkryss | 150 | 1 | |
| 3 | PE krage for speilsveis | 160 | 3 | m/galvanisert løsløflens |
| 4 | PE krage for speilsveis | 110 | 4 | m/galvanisert løsløflens |
| 5 | Mellomring med Esco Lock | 100 | 2 | |
| 6 | Sluseventil | 100 | 2 | |
| 7 | Brannventil, standard type | 100 | 2 | m/beskyttelseslukk og sikring |
| 8 | Serviceventil | 50 | 8 | m/plugg |
| 9 | Lufteventil Flexi | 50_(2") | 1 | m/90° bend/albu |
| 10 | Mellomring med Esco Lock | 150 | 8 | |

| | | | | | |
|--|------|-------|--------------------|-------|--|
| Rev. | Dato | Sign. | Revisjonen gjelder | | |
| Oppdragsgiver | | | | | |
| H Sandvik AS | | | | | |
| Prosjekt | | | | | |
| Galteråsen industritomter. Gnr/bnr 137/761 | | | | | |
| Plan og snitt vannkum V1 og V2 | | | | | |
| Tegn. | | | Kontr. | Godk. | |
| BN | | | THF | | |
| Dato: | | | 26.10.2017 | | |
| Målestokk: | | | 1:20 | | |
| Formater: | | | A1 | | |
| Prosjekt nr. | | | | | |
| 17065 | | | | | |
| Tegningsnr. | | | | | |
| GH20 | | | | | |
| Rev. | | | | | |
| | | | | | |

Arbeidstegning

Fabrikkgaten 7B
5059 Bergen
Tlf. 55 59 82 60
e-post: post@haugenvva.no