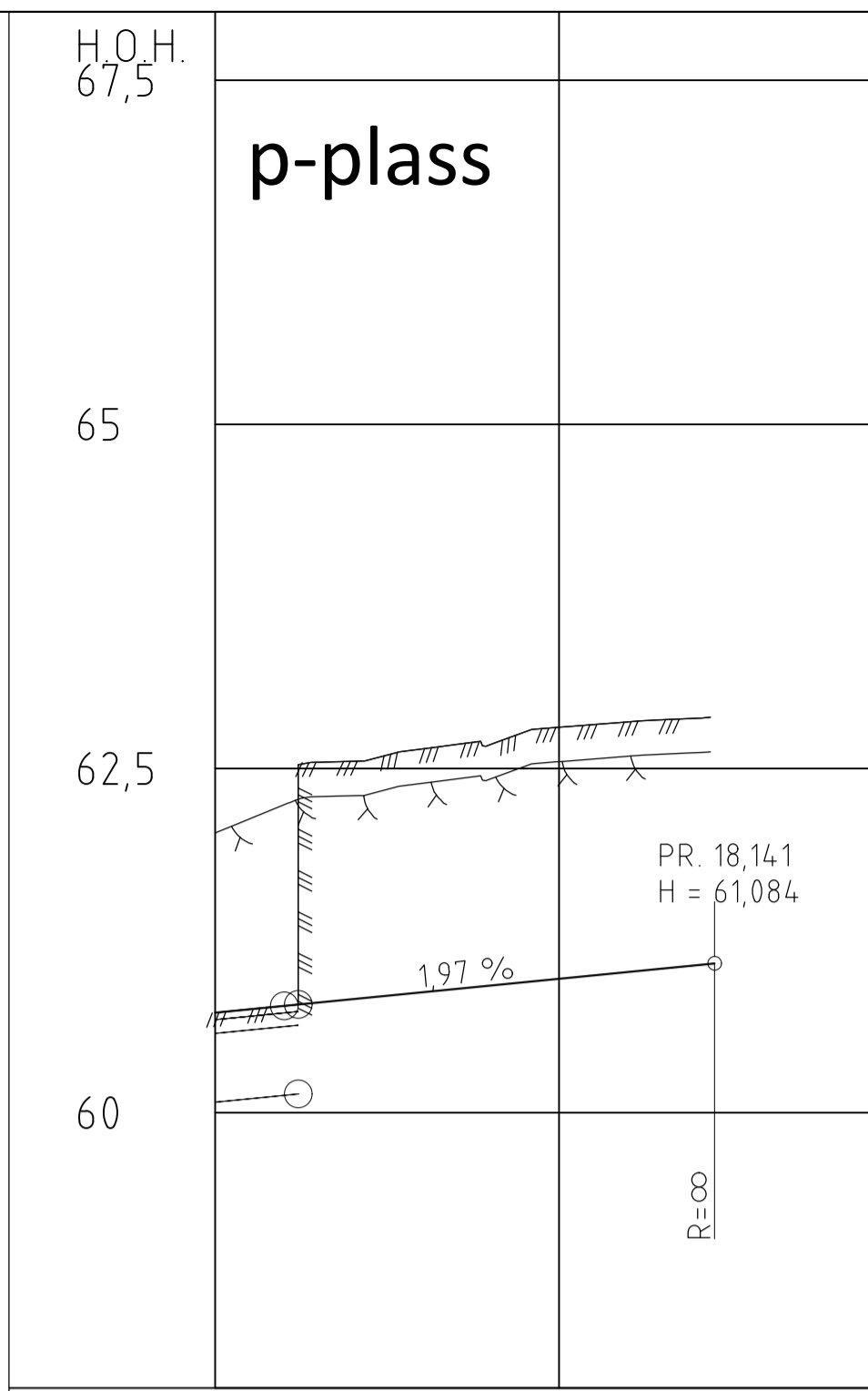
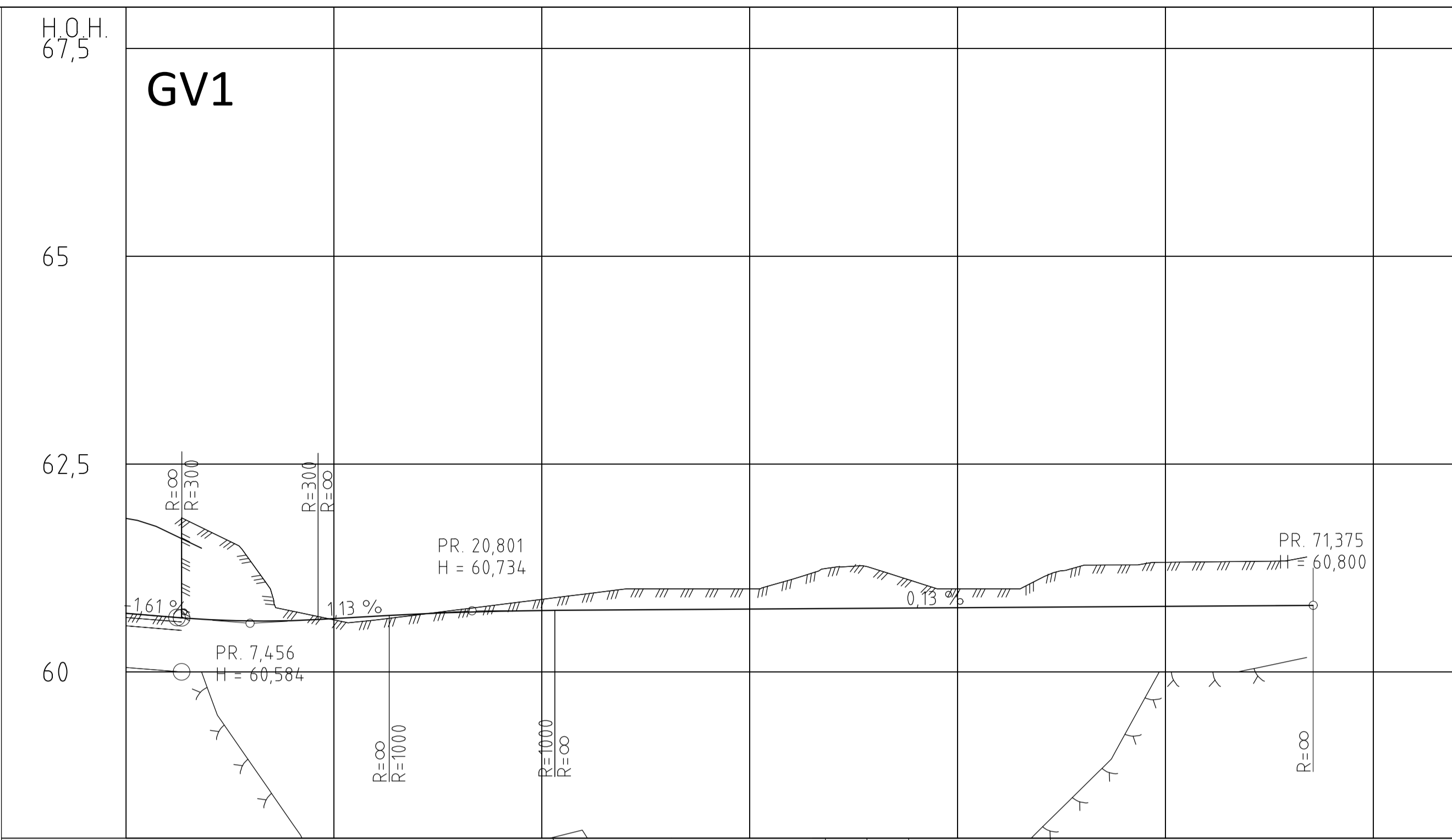


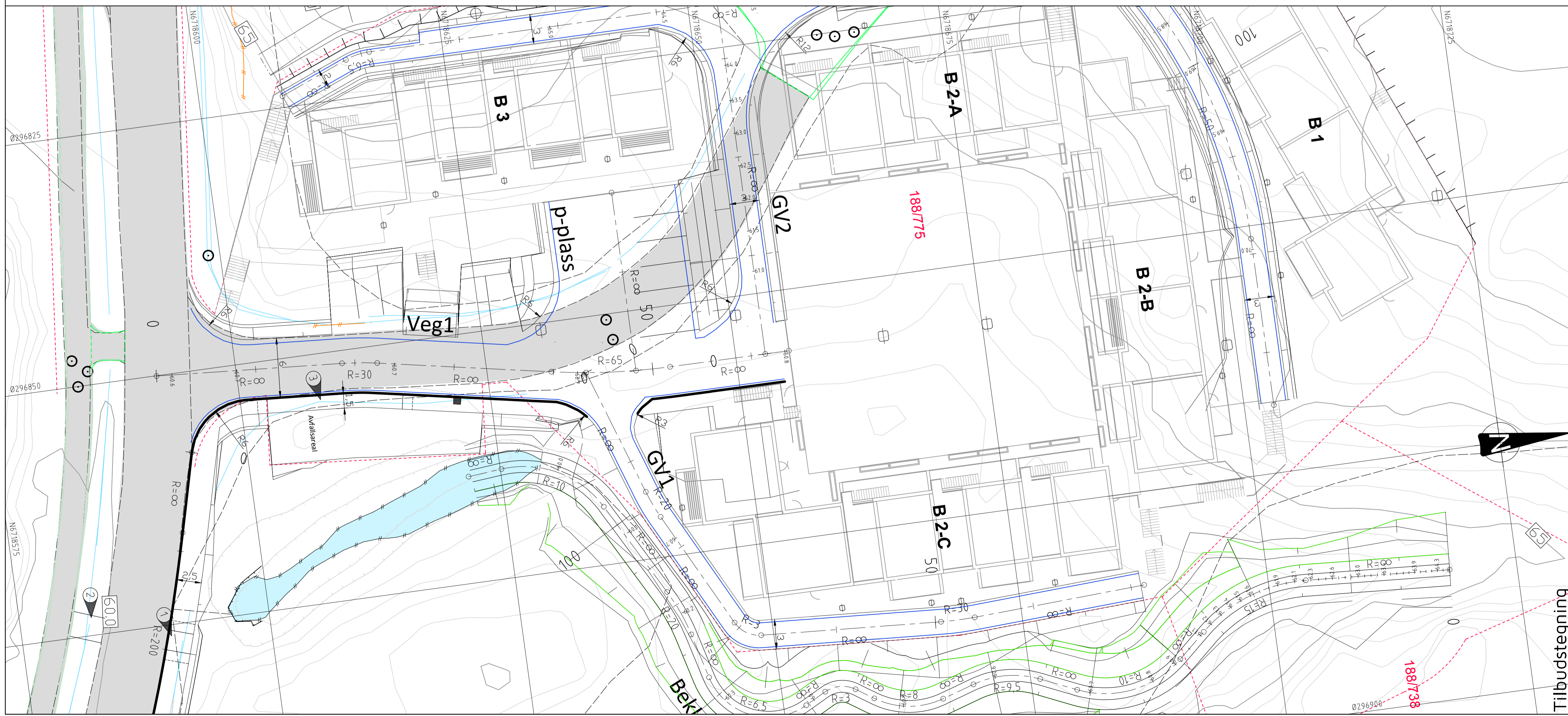
PROFIL NR.	0	12,5	25	37,5	50	62,5
HOR.KURV.		R=∞	R=30	R=∞	R=65	R=∞
BREDEDEUTV.						
TVERRFALL		3,0%				
H.kj.b.k.		1,0%	2,4%		2,0%	1,7%
V.kj.b.k.						
PROFIL H.	60,000	60,576	60,650	60,730	60,800	60,800
TERRENG H.	60,000	60,576	60,650	60,730	60,800	60,800
OVERBYGN.T.				65CM		



PROFIL NR.	0,01	12,5
HOR.KURV.		R=∞
BREDEDEUTV.		
TVERRFALL		2,4%
H.kj.b.k.		2,4%
V.kj.b.k.		
PROFIL H.	60,730	60,730
TERRENG H.	60,730	60,730
OVERBYGN.T.		65CM



PROFIL NR.	0	12,5	25	37,5	50	62,5	75	
HOR.KURV.		R=∞	R=-20	R=∞	R=-3	R=∞	R=-30	R=∞
BREDEDEUTV.								
TVERRFALL		2,4%						
H.kj.b.k.		2,4%						2,4%
V.kj.b.k.								
PROFIL H.	60,584	60,650	60,730	60,800	60,800	60,800	60,800	60,800
TERRENG H.	60,584	60,650	60,730	60,800	60,800	60,800	60,800	60,800
OVERBYGN.T.		65CM	65CM		65CM		65CM	



TEGNFORKLARING

- Vegskjæring
- Grøttebunn
- Senterlinje
- Kjørebaneant
- Skulderkant
- Vegfylling
- Profilnummer
- Fortauskant
- Støttemur
- Eks. eiendomsgrenser
- Vegsluk m/riststokk
- Vegsluk m/kuppelrist
- Vegsluk m/kjefestluk
- Eksisterende vei
- Eksisterende gjerde

- Nedsenket fortauskant h=20mm over topp asfaldtekke ved kryssing vegbane for myke trafikanter. Bredde 2,0m. Nedsenkning fra full høyde utføres over 1,0m.
- Ny gangveg, bredde 2,5m.
- Nedsenket fortauskant h=50mm over topp asfaldtekke langs avfallsareal. Bredde ca. 14,0m. Nedsenkning fra full høyde utføres over 1,0m.

Rev.	Dato	Sign.	Revisjonen gjelder
Oppdragsgiver			
Orion Prosjekt AS			
Prosjekt			
Langheiane boligfelt B8			
Plan og profil veg1, p-plass og GV1.			
Tegn.	Kontr.	Godk.	
BN	THF		
Dato:		07.03.2017	
Målestokk:		1:250/1:50	
Formål:		A1	
Prosjekt nr.:		8016	
Tegning nr.:		C01	

haugen vva
 Fabrikkgaten 7B
 5059 Bergen
 Tlf. 55 59 82 60
 e-post: post@haugenvva.no