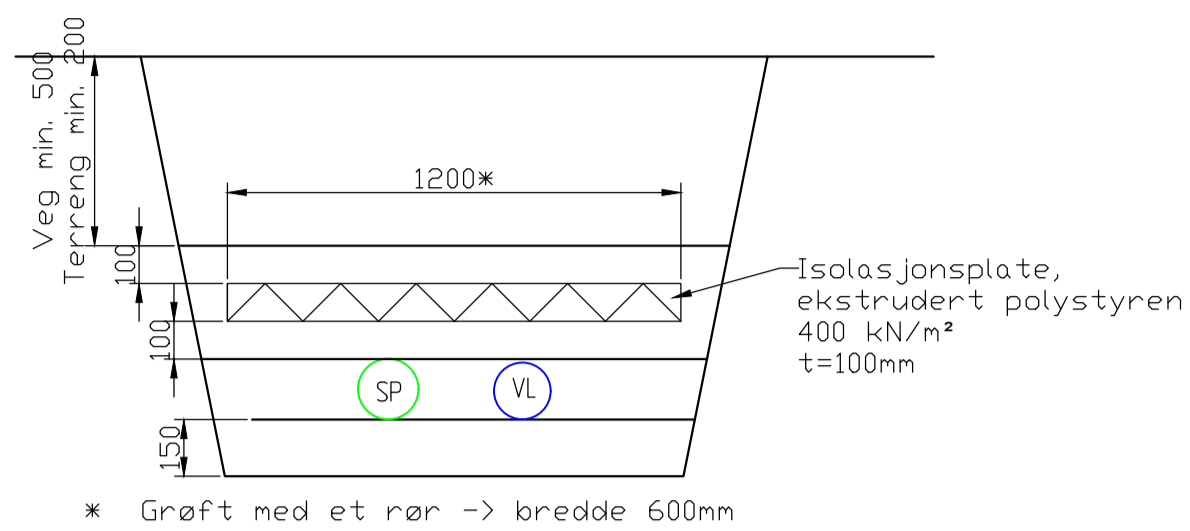
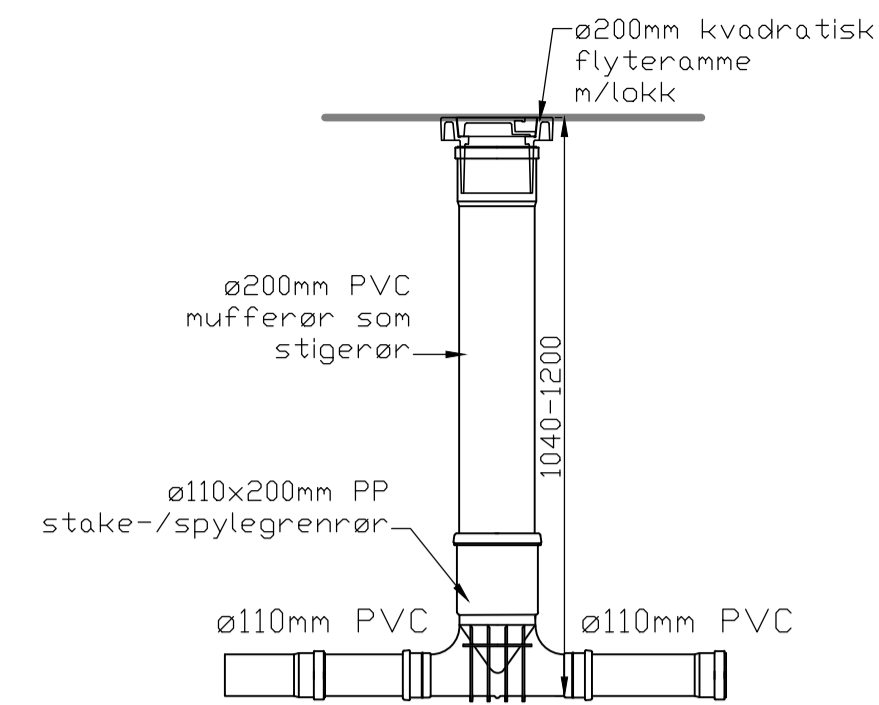


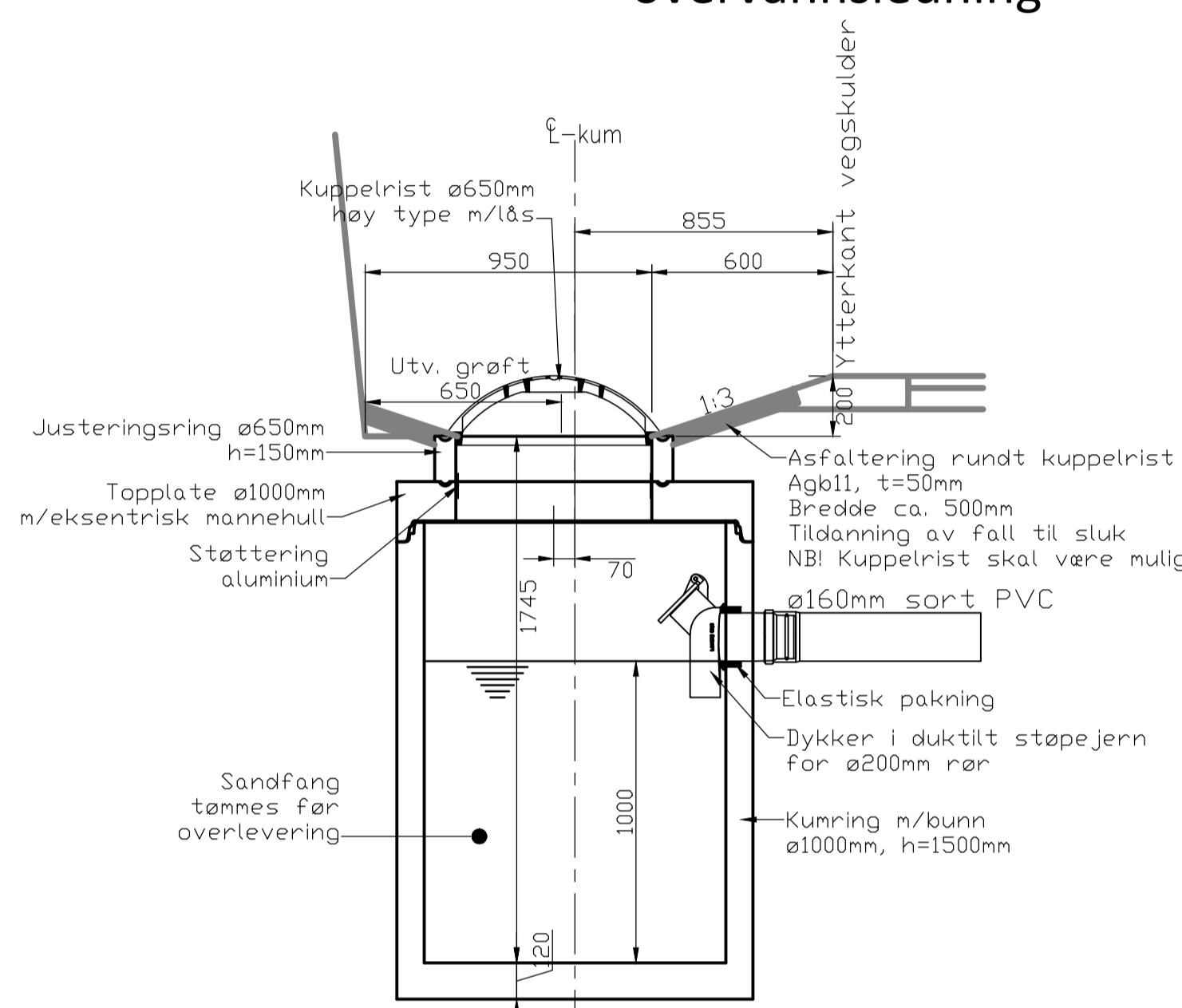
TYPISK GRØFTESNITT. M=1:20
Vann-, spillvann- og
overvannsledning



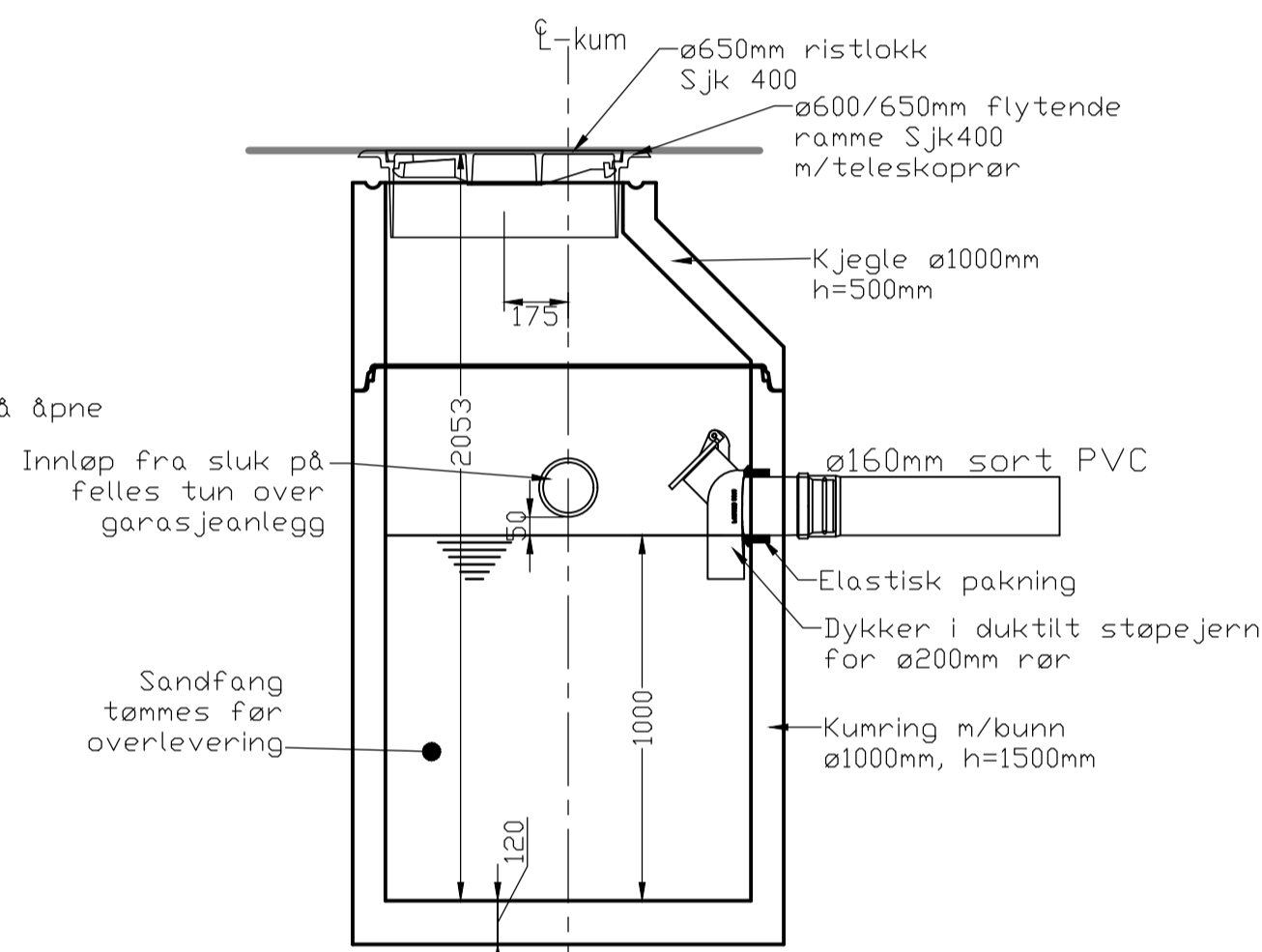
GRØFTESNITT. M=1:20
Grunn, isolert grøft



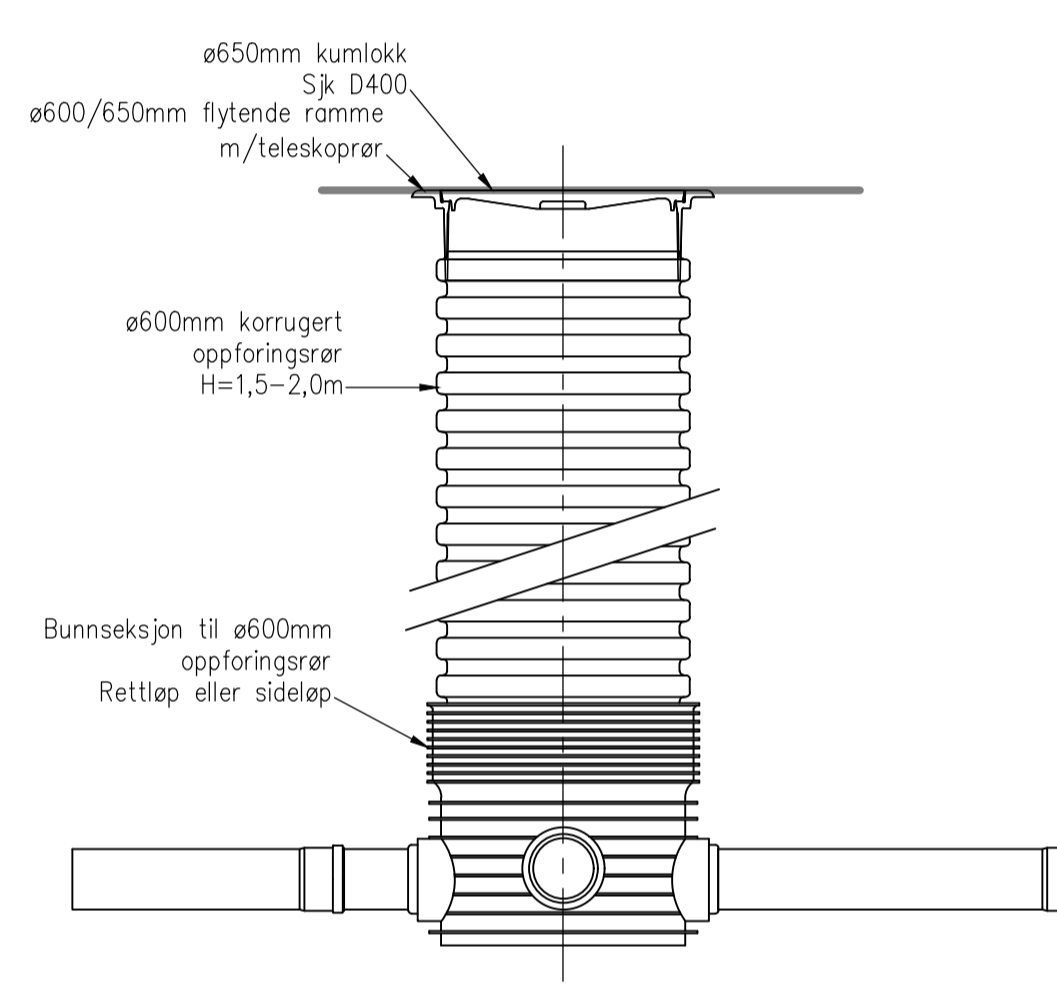
SNITT SPYLE-/STAKERØR
M=1:20



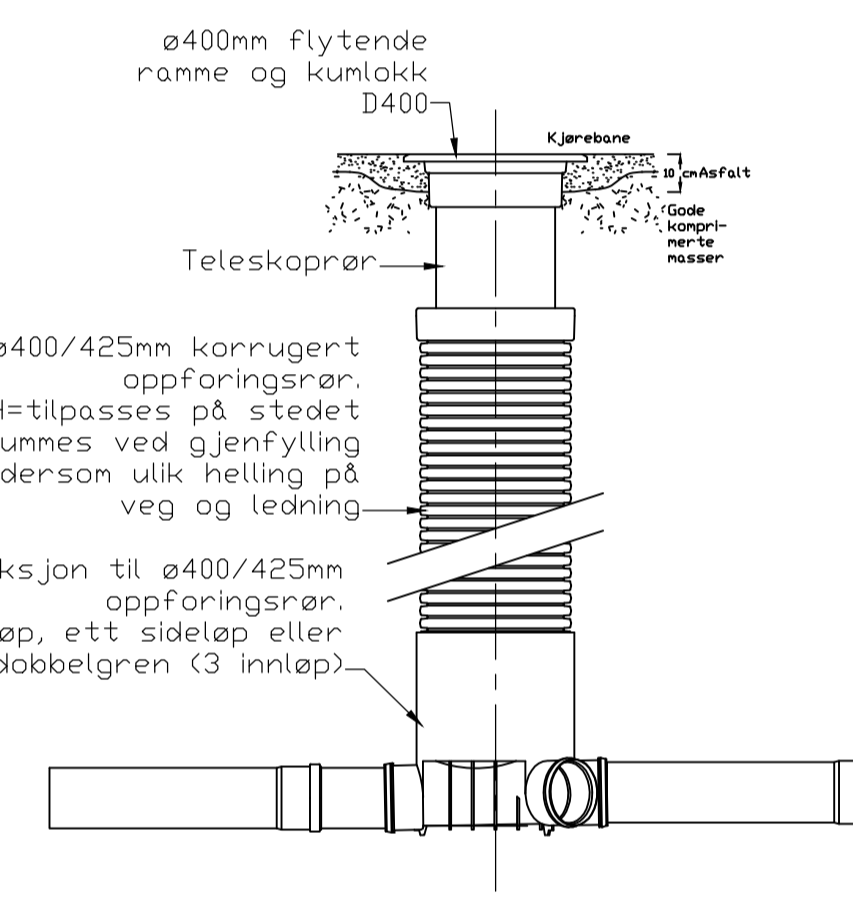
SNITT SANDFANGSKUM
Med kuppelrist. M=1:20



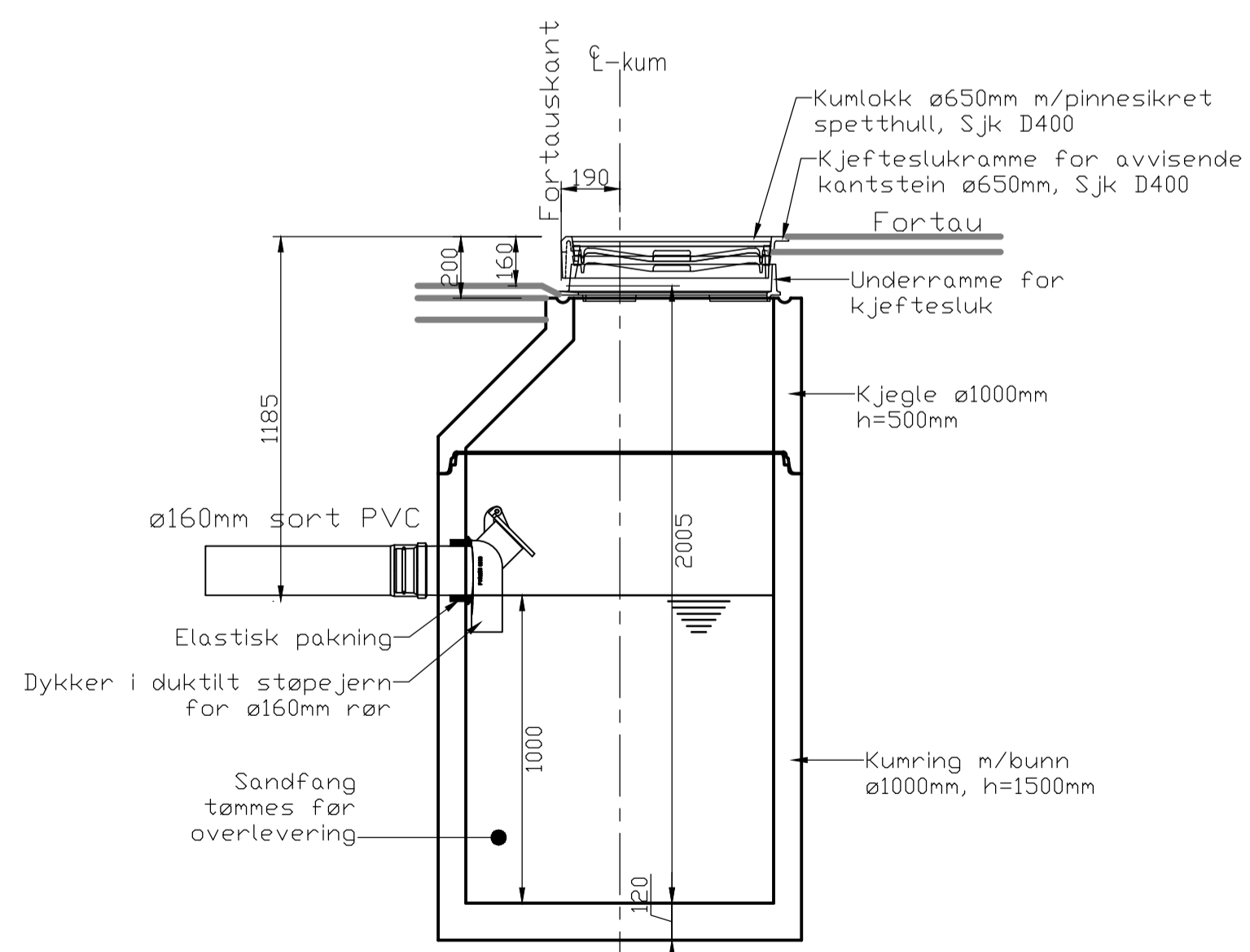
SNITT SANDFANGSKUM
Med ristlokk eller tett lokk.
M=1:20



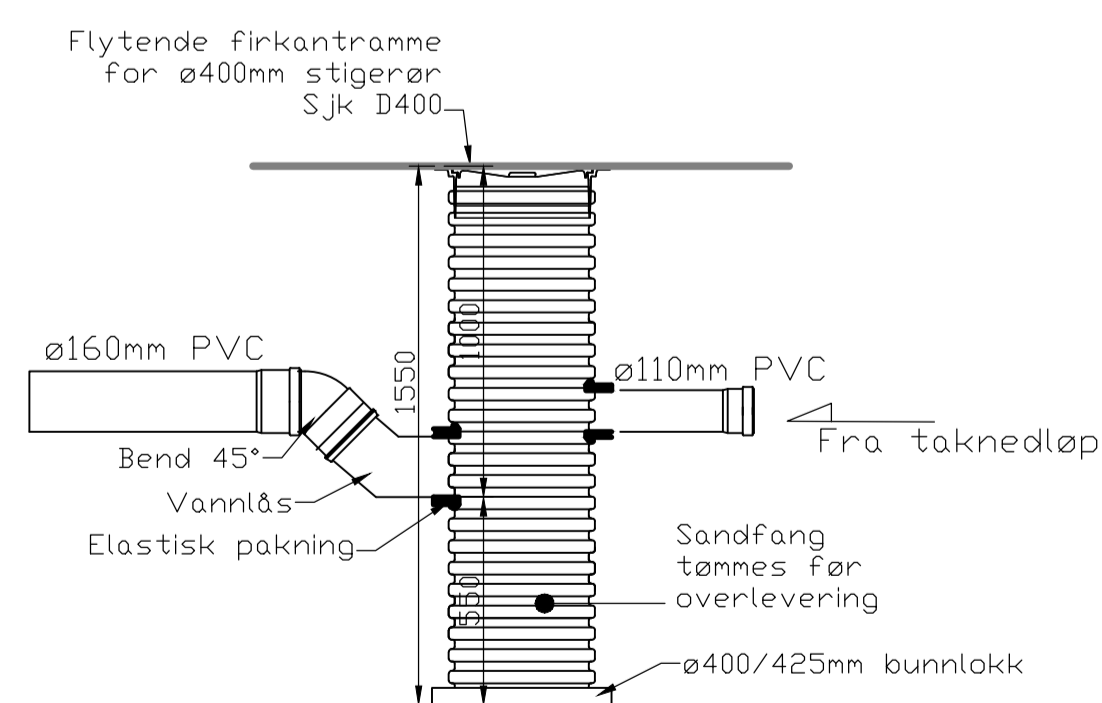
SNITT SPILLVANNSKUM
M=1:20



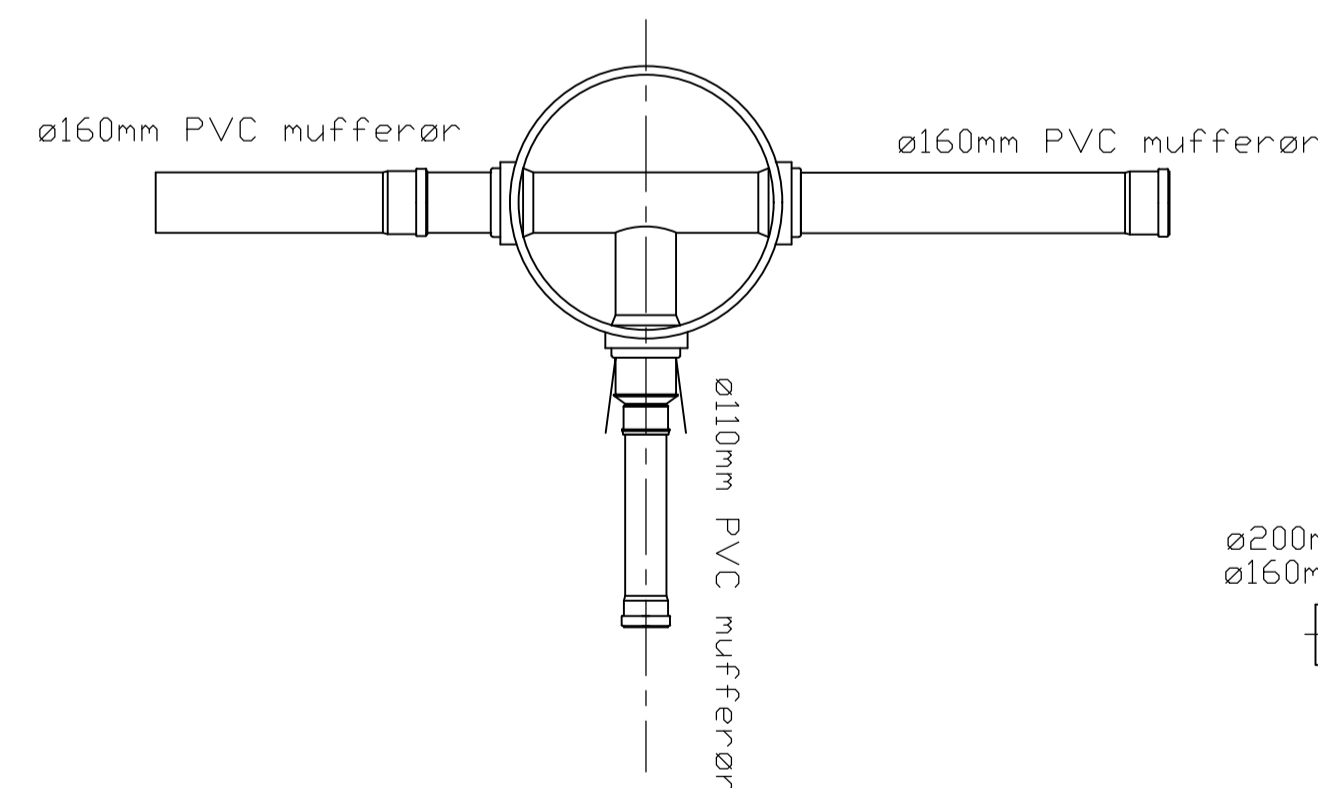
SNITT MINISTAKEKUM
M=1:20



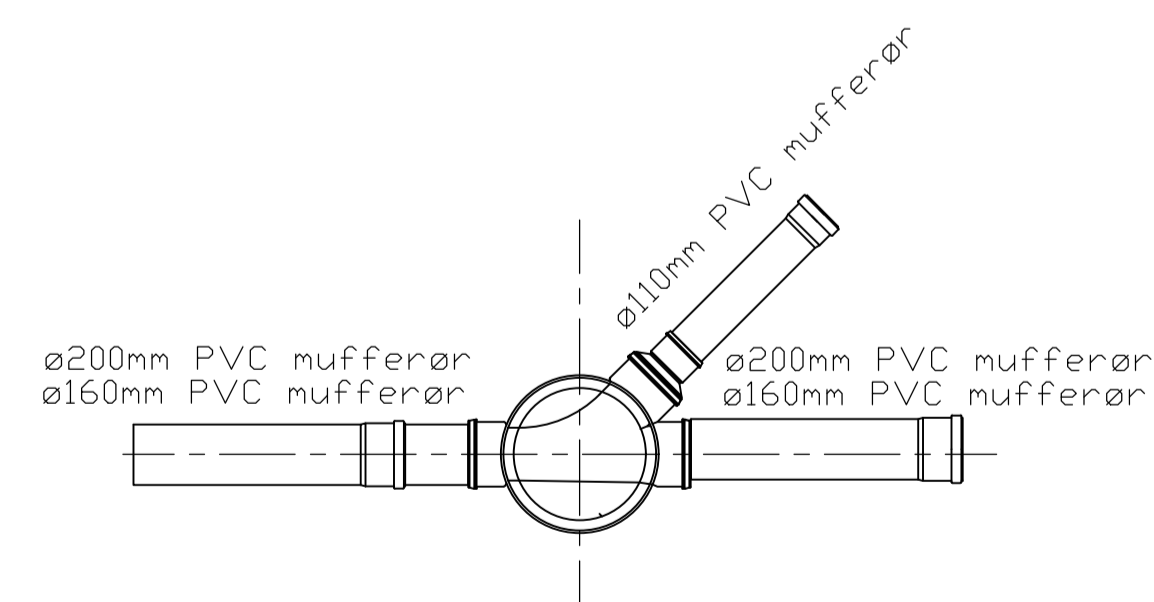
SNITT SANDFANGSKUM
Med kjeftesluk. M=1:20



SNITT MINISANDFANGSKUM
Med ristlokk. M=1:20



PLAN SPILLVANNSKUM
M=1:20



PLAN MINISTAKEKUM
M=1:20

Rev.	Dato	Sign.	Revisjonen gjelder		
			Oppdragsgiver		
			Orion Prosjekt AS		
			Prosjekt		
			Langheiane boligfelt B8		
			Detalj kummer og ledningsgrøfter.		
			Tegn.	Kontr.	Godk.
			BN	THF	
			Dato: 07.03.2017		
			Målestokk: 1:20		
			Format: A1		
			Prosjekt nr.		
			8016		
			Tegning nr.		
			GH10		
			Rev.		

Tilbudstegning

haugen vva
Fabrikkveggen 7B
5059 Bergen
Tlf. 55 59 82 60
e-post: post@haugenvva.no