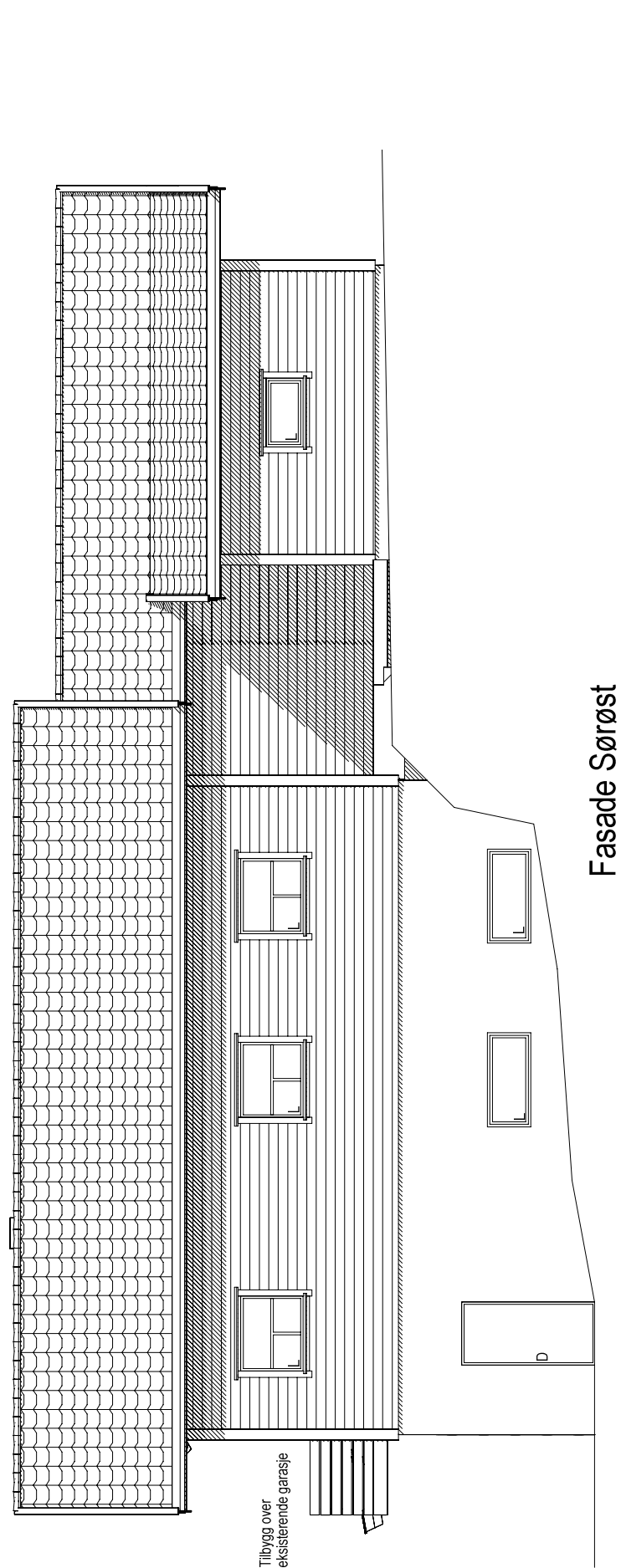


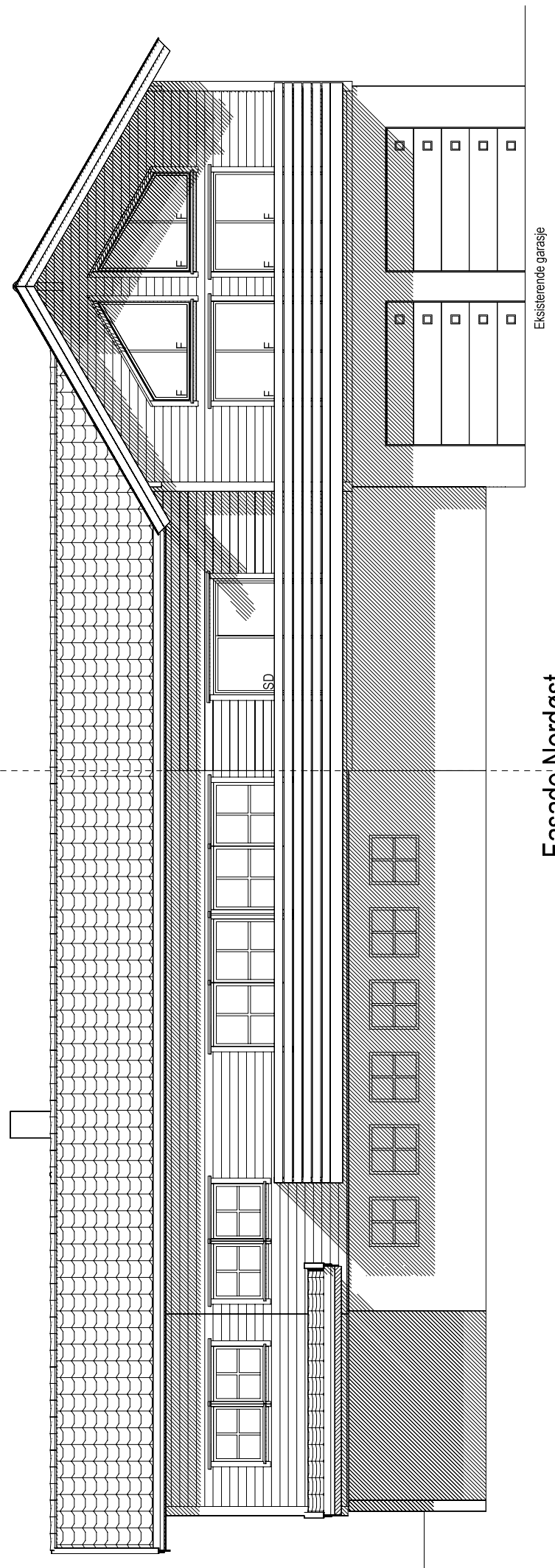
BYGGEØKKNADSTEGNINGER
 FASADE NORDØST OG SØRØST

BYGGMANN

TILTAKSHVER: LINDÅS KOMMUNE SEIMSTRANDA 565	TILTAK: PÅBYGG SEIMSTRANDA 565	G.NR.: 177 B.NR.: 37	MÅL: 1:100	PROSJEKT BG AS: 1143-17
LEVERANDØR: SEIM BYGG AS NESBRÆKKA 28 5912 SEIM	ANSVARLIG PROSJEKTERENDE: DAKARK AS	ARKFORMAT: A3	DATO: 22.11.2017	INT. PROSJEKT: 976598407
TEGNINGEN MÅ IKKE KOPIERES ELLER BENYTTES VED UTFØRELSE AV ARBEIDER UTEN MEDVIRKNING FRA DAKARK AS TEGNINGEN ER IKKE GYLDIG UTEN KVALITETSSIKRINGSYSTEMET TIL DAKARK AS		WWW.BYGGMANN.NO	ARK: 501	GODKJENT FOR ANSVARSRETT



Fasade Sørøst



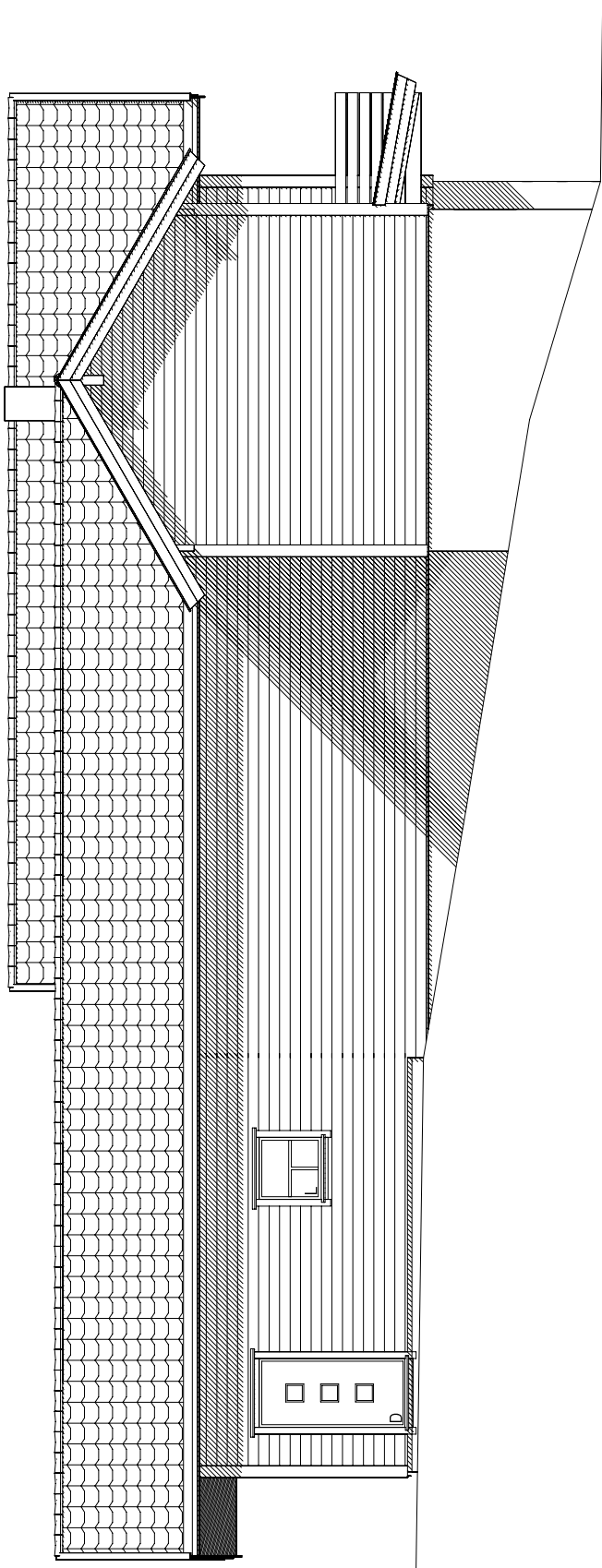
Fasade Nordøst

----- Eksisterende

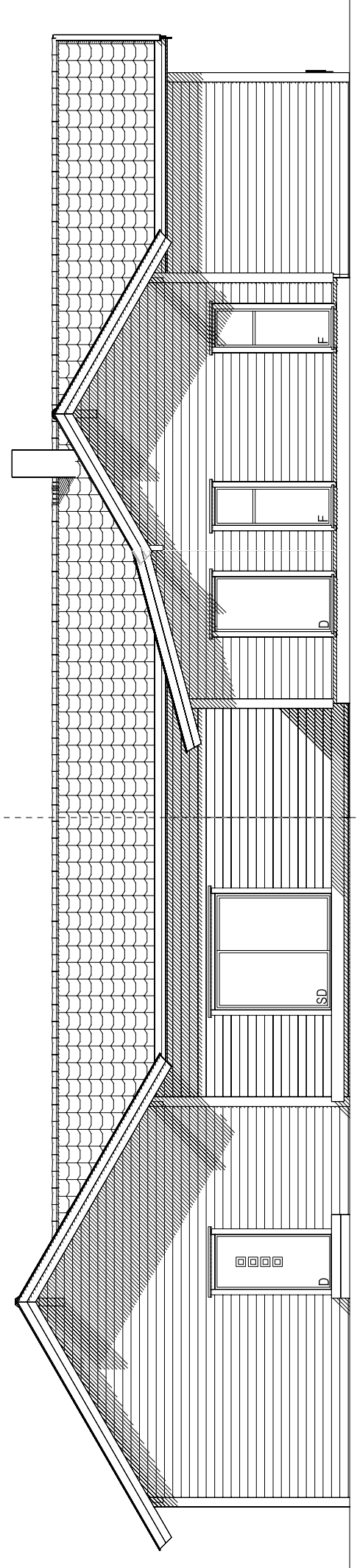
BYGESØKNADSTEGNINGER
 FASADE SØRVEST OG NORDVEST



TILTAKSHVER: LINDÅS KOMMUNE SEIMSTRANDA 565		TILTAK: PÅBYGG SEIMSTRANDA 565		G.NR.: 177 B.NR.: 37	
LEVERANDØR: SEIM BYGG AS NESBREKKA 28 5912 SEIM		ANSVALIG PROSJEKTERENDE: DAKARK AS		ARKFORMAT: A3	
MÅL: PROSJEKT BG AS: 1143-17		DATO: 22.11.2017		TEGNER: RS	
INT. PROSJEKT: 1143-17		ORIG. NR.: 976598407		ARK: www.byggmann.no	
502		GODKJENT FOR ANSVARSETT		www.byggmann.no	



Fasade Nordvest



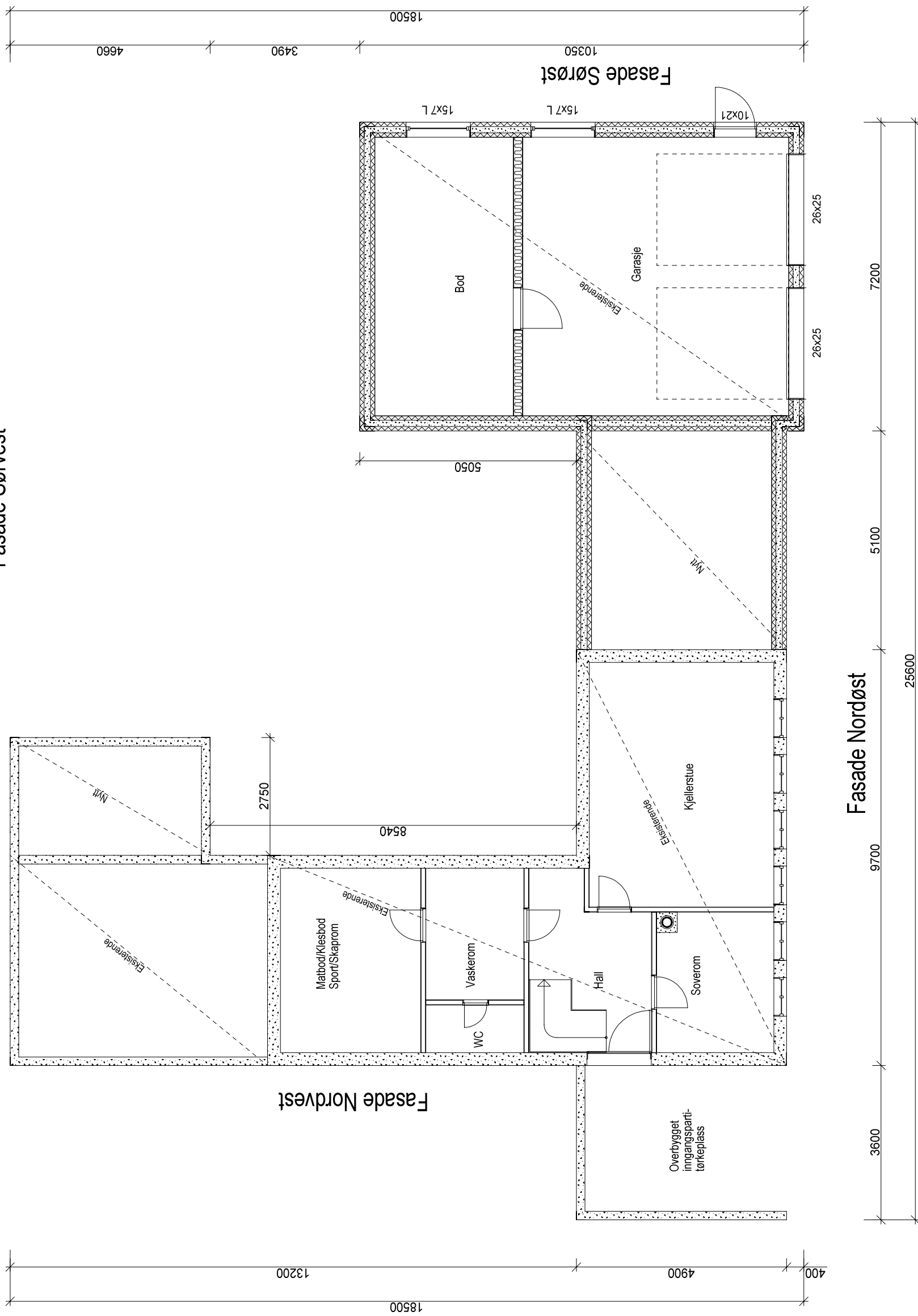
Tilbygg

TEGNINGENE MÅ IKKE KOPIERES ELLER BENYTTES VED UTFØRELSE AV ARBEIDER UTEN MEDVIRKNING FRA DAKARK AS
 TEGNINGENE ER IKKE GYLDIG UTEN KVALITETSSIKRINGSYSTEMET TIL DAKARK AS

BYGGEØKKNADSTEGNINGER
KJELLERPLAN



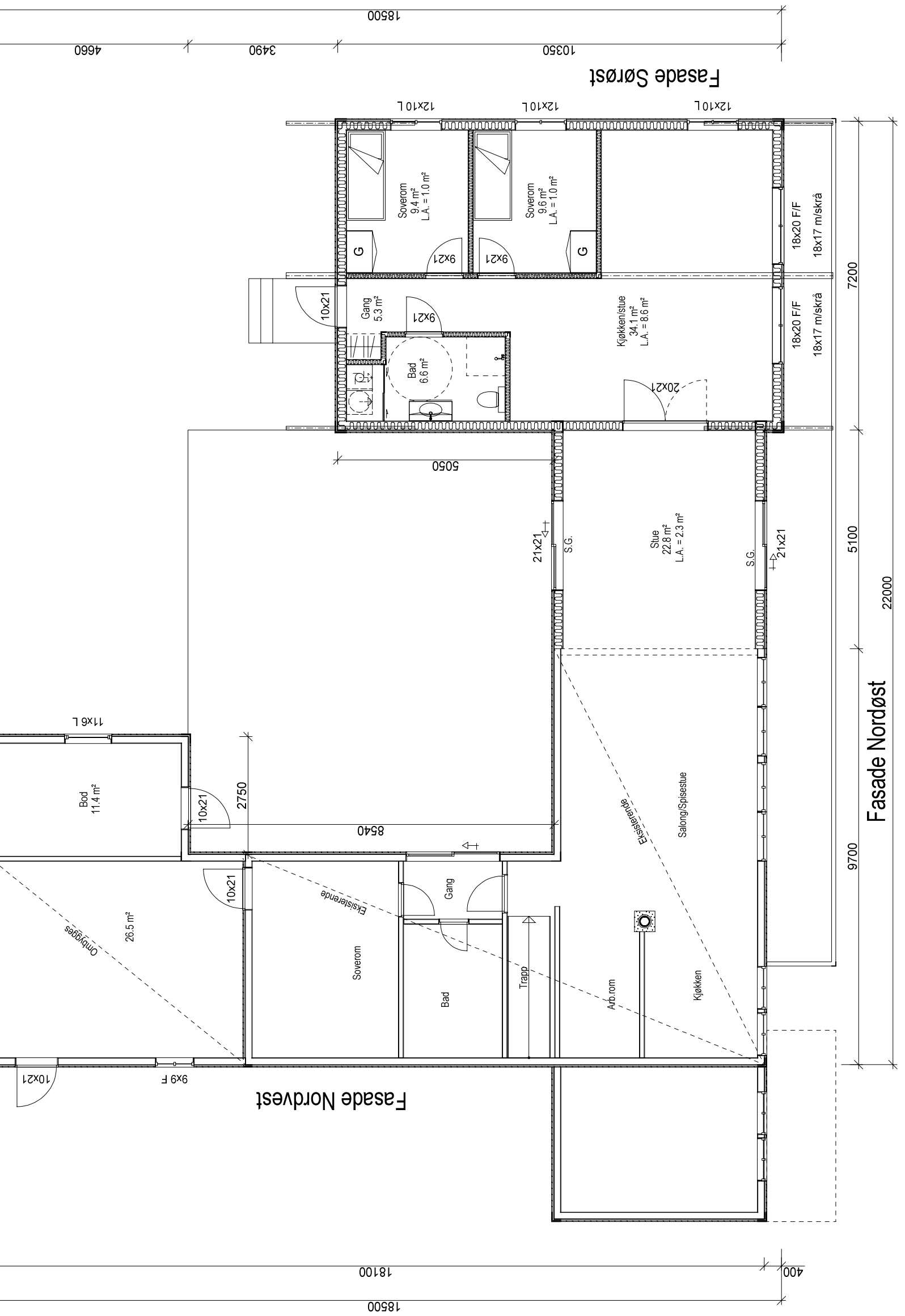
TILTAKSHAVER: LINDÅS KOMMUNE SEIMSTRANDA 565	TILTAK: PÅBYGG SEIMSTRANDA 565	G.NR.: 177 B.NR.: 37	MAL: 1:100	PROSJEKT BG AS: 1143-17
LEVERANDØR: SEIM BYGG AS NESBREKKA 28 5912 SEIM	ANSVALIG PROSJEKTERENDE: DAKAR AS	ARKFORMAT: A3	TEGNER: RS	ORIG. NR.: 976598407
TEKINGENE MÅ IKKE KOPIERES ELLER BENYTTES VED UTFØRELSE AV ARBEIDER UTEN MEDVIRKNING FRA DAKAR AS		www.byggmann.no		
TEKINGENE ER IKKE GYLDIG UTEN KVALITETSSIKRINGSYSTEMET TIL DAKAR AS		ARK.: 503		



BYGESØKNADSTEGNINGER
HOVEDPLAN

BYGGMANN

TILTAKSHAVER: LINDÅS KOMMUNE SEIMSTRANDA 565	ANSVALIG PROSJEKTERENDE: PÅBYGG SEIMSTRANDA 565	G.NR.: 177 B.NR.: 37	MAL.: PROSJEKT BG AS: 1143-17
LEVERANDØR: SEIM BYGG AS NESBREKKA 28 5912 SEIM	DAKARR AS	ARKFORMAT: A3	DATO: 22.11.2017
TEGNINGEN ER IKKE GYLDIG UTEN KVALITETSSIKRINGSYSTEMET TIL DAKARR AS	www.byggmann.no	TEGNER: RS	ARK: 504

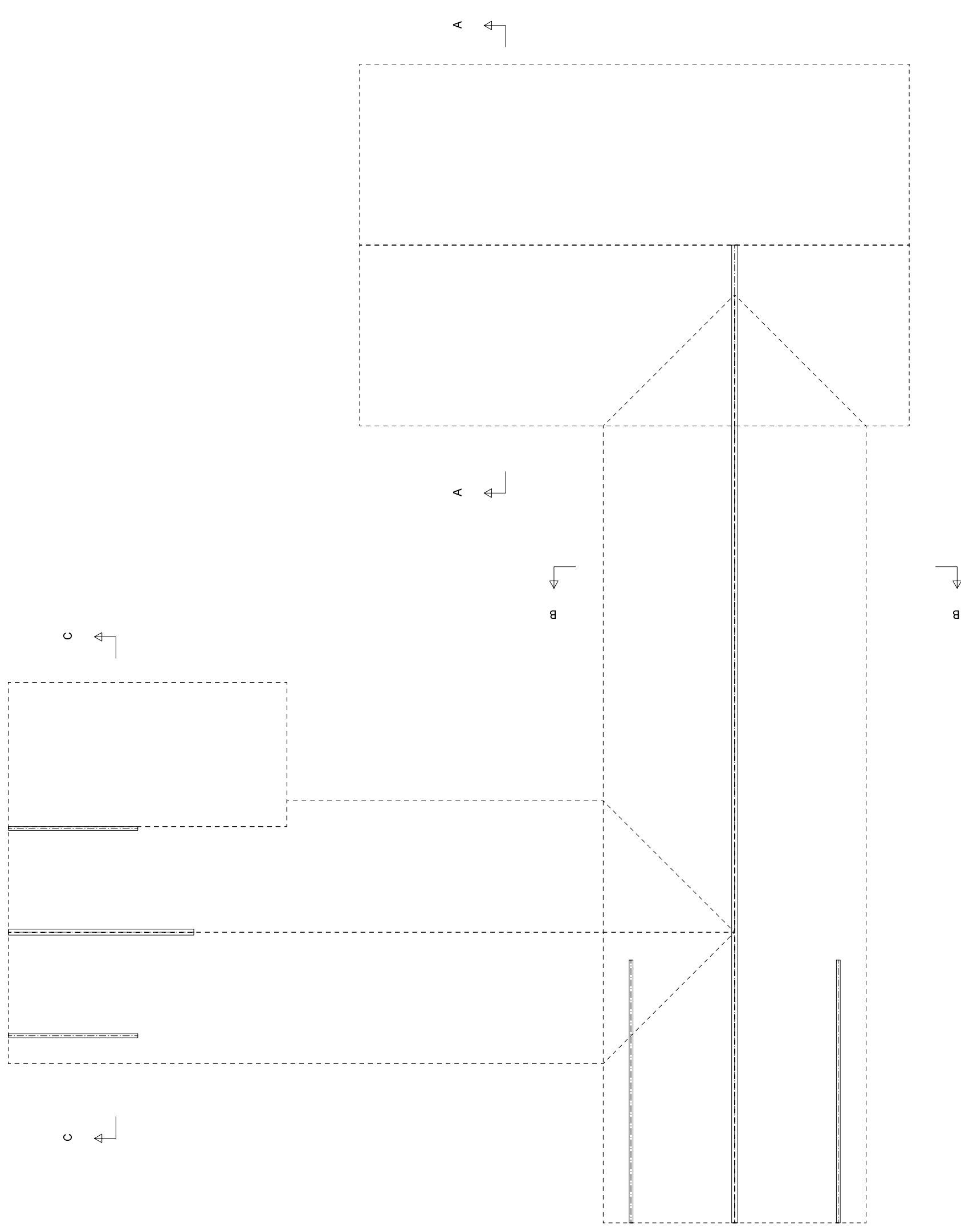


GODKJENT FOR
ANSVARSETT

BYGGESØKNADSTEGNINGER
TAKPLAN



LEVERANDØR: SEIM BYGG AS NESBREKKA 28 5912 SEIM	TILTAKSHVER: LINDÅS KOMMUNE SEIMSTRANDA 565	TILTAK: PÅBYGG SEIMSTRANDA 565	G.NR.: 177 B.NR.: 37	MAL: 1:100	PROSJEKT BG AS: 1143-17
ANSVALIG PROSJEKTERENDE: DAKARK AS	ARKFORMAT: A3	TEGNER: RS	DATE: 22.11.2017	INT. PROSJEKT: 976598407	ARK: 505
www.byggmann.no		GODKJENT FOR ANSVARETT			

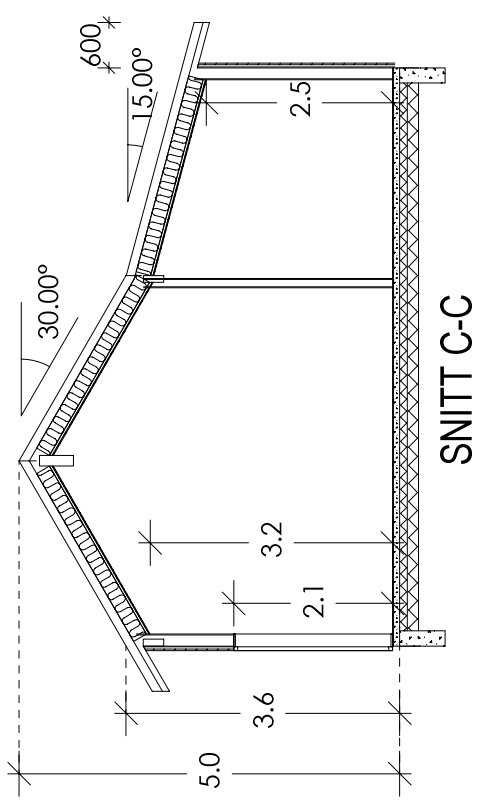


BYGGEØKKNADSTEGNINGER
SNITT

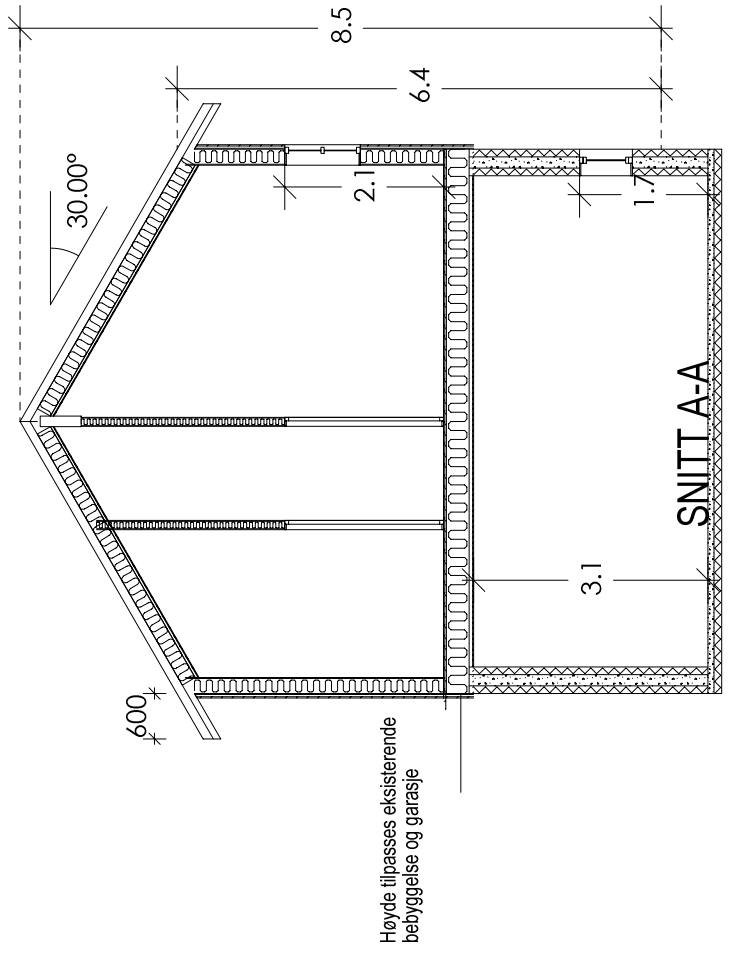


TILTAKSHAVER: LINDÅS KOMMUNE SEIMSTRANDA 565	TILTAK: PÅBYGG SEIMSTRANDA 565	G.NR.: 177 B.NR.: 37	MAL: 1:100	PROSJEKT BG AS: 1143-17
LEVERANDØR: SEIM BYGG AS NESBRÆKKA 28 5912 SEIM	ANSVALIG PROSJEKTERENDE: DAKARK AS	ARKFORMAT: A3	TEGNER: RS	ORG. NR.: 976598407
TEKST: 5912 SEIM		www.byggmann.no		
TEKST: 506		ARK: 506		

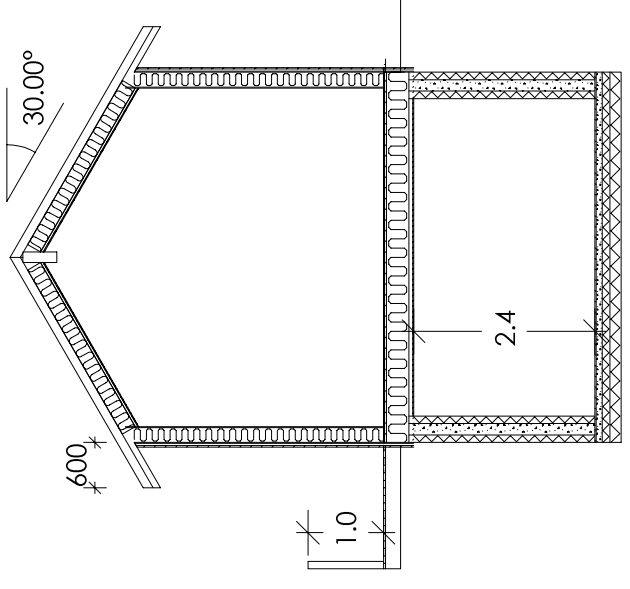
Tilbygg. BYA Totalt	BRA	BITA	BYA
1. Etg	102.6 m ²	115.6 m ²	
Kjeller	21.8 m ²	25.0 m ²	
Sum	124.3 m ²	140.6 m ²	
Eksisterende BYA: 225.2 m ²		Ny BYA: 47.0 m ²	
Sum: 272.2 m ²			



SNITT C-C



SNITT A-A



SNITT B-B



TEKST: 506

TEKST: 976598407

TEKST: 22.11.2017

TEKST: 1143-17

TEKST: 177 37

TEKST: 1:100

TEKST: 1143-17

TEKST: 976598407

TEKST: www.byggmann.no

TEKST: 506

TEKST: 506

TEKST: 506

TEKST: 506

TEKST: 506

TEKST: 506

TEKST: 506

TEKST: 506

TEKST: 506

TEKST: 506

TEKST: 506

TEKST: 506

TEKST: 506

TEKST: 506

TEKST: 506

TEKST: 506

TEKST: 506

TEKST: 506

TEKST: 506

TEKST: 506

TEKST: 506

TEKST: 506

TEKST: 506

TEKST: 506

TEKST: 506

TEKST: 506

TEKST: 506

TEKST: 506

TEKST: 506

TEKST: 506

TEKST: 506

TEKST: 506

TEKST: 506

TEKST: 506

TEKST: 506

TEKST: 506

TEKST: 506

TEKST: 506

TEKST: 506

BYGGEØKKNADSTEGNINGER
PERSPEKTIVER

TILTAKSHAVER:
LINDÅS KOMMUNE
SEIMSTRANDA 565

TILTAK:
PÅBYGG
SEIMSTRANDA 565

G.NR.: 177
B.NR.: 37

BYGGMANN

LEVERANDØR:
SEIM BYGG AS
NESBREKKA 28
5912 SEIM

ANSVALIG PROSJEKTERENDE:
DAKARK AS

ARKFORMAT:
A3

www.byggmann.no

TEGNINGENE MÅ IKKE KOPIERES ELLER BENYTTES VED UTFØRELSE AV ARBEIDER UTEN MEDVIRKNING FRA DAKARK AS
TEGNINGENE ER IKKE GYLDIG UTEN KVALITETSSIKRINGSYSTEMET TIL DAKARK AS

TEGNER:
RS

Org. nr.: 976598407

DATO:
22.11.2017

INT. PROSJEKT:

PROSJEKT
BG AS:
1143-17

MAL:
1:



507

