

Kjøpekontrakt Biovac minirensesanlegg

Hvit original sendes Goodtech Environment Sørumsand AS, gul kopi beholdes av representant/forhandler og rosa kopi beholdes av kunde.
BRUK BLOKKBOKSTAVER

Tilvist av/forhandler: <i>Hjelmas VVS AS</i>	Kundenr.:
Org.nr.: <i>988 416 586</i>	Ordrenr.:

Kjøper: <i>Rune Hatten</i>	Anl.eier: <i>Samme</i>
Fakt.adr.: <i>Skarsvegen 569</i>	Anl.adr.:
Postnr.: <i>5911</i> Poststed: <i>Alversund</i>	Postnr.: Poststed:
Tlf./mobil: 447 <i>95216046</i>	Anl.komm.: <i>Lindås</i> Gnr: <i>147</i> Bnr: <i>63</i>
Epost:	E-post:

Produkt	Antall	Beløp
Anleggstype: <i>FONS Peh</i>	<i>1</i>	<i>45000,-</i>
Tilleggsutstyr:	+	
	+	
Montering	+	
Frakt pr. forsendelse (se egen tabell)	<i>1</i>	<i>2005,-</i>
Sum eks. mva	+	<i>3100,-</i>
Mva	=	<i>50105,-</i>
Sum inkl. mva	+	<i>12526,-</i>
	=	<i>62631,-</i>
Serviceavgift pr. år (eks. mva):	Kjemikalier pr. år (eks. mva):	
Ønsket leveringsdato: <i>Efter nærmere avtale</i>		

Anleggsbeskrivelse (kryss av i de aktuelle rutene)

F DN FOR NEDGRAVING	<input checked="" type="checkbox"/>	<-> STYRESKAP	<input type="checkbox"/>	Std. Plassering på rensesanlegg	<input type="checkbox"/>	Plassering på nærl. Bygn. avstand_m (max 3 m)
FD FOR ANLEGGSRUM	<input type="checkbox"/>	<-> MOTTAKSTANK	<input type="checkbox"/>	Under gulv <input type="checkbox"/> På gulv	<input type="checkbox"/>	Nedgravd ute <input type="checkbox"/> Annet.....
MINIRENSANLEGG FOR	<input checked="" type="checkbox"/>	Helårsbolig	<input type="checkbox"/>	Fritidsbolig	<input type="checkbox"/>	Sjø <input type="checkbox"/> Infiltrasjon
UTLØPSSTED (resipient)	<input checked="" type="checkbox"/>	Bekk	<input type="checkbox"/>	Elv <input type="checkbox"/> Innsjø	<input type="checkbox"/>	<input type="checkbox"/> Ønsker Biovac Trygg
UTLØPSARRANGEMENT	<input checked="" type="checkbox"/>	Selvfall	<input type="checkbox"/>	Pumpe <input type="checkbox"/> Slamsirkingskum	<input type="checkbox"/>	Se www.biovac.no for mer informasjon
STRØMSTYRKE	<input checked="" type="checkbox"/>	220V	<input type="checkbox"/>	400V	<input type="checkbox"/>	

Andre kommentarer:

LEVERINGS- OG BETALINGSBETINGELSER

- Goodtech Environment Sørumsand AS tar forbehold om prisøkning i perioden mellom inngåelse av denne kjøpekontrakt og leveringstidspunkt, og i perioden mellom leverings- og monteringsstidspunkt.
- Goodtech Environment Sørumsand AS har salgspant i varen inntil kjøpesum og monteringskostnader inkl. eventuelle renter og omkostninger er betalt. Sluttkontroll/igangkjøring vil ikke bli iverksatt før anlegget er betalt, eller det er stillet tilstrekkelig sikkerhet for beløpet.
- Betalingsbetingelser: Pr. 15 dager
- Garanti: 2 år mot fabrikkfeil.
- Kjøper/anleggseier er ansvarlig for at det foreligger utslippstillatelse fra kommunen før anlegget monteres.
- Anlegget fraktes til anleggsadresse eller nærmeste egnede lossested. Utkjøringstillegg kan tilkomme ved behov for mindre bil, eller kran/løftelem.
- Monteringsprisen inkluderer opplæring på anlegget.
- Administrasjonsgebyr tilkommer
- Framføringstiden er ca. 1 uke for de nedgravde anleggene, og ca. 3-4 uker for anlegg i anleggsrom. Avvik kan forekomme.

Denne kontrakt kan kun heves dersom utslippstillatelse ikke blir gitt eller arbeidet ikke blir realisert!

Serviceavtale Biovac minirenseanlegg

Anleggseier: <u>Rune Hatten</u>	Kommune: <u>Lindås</u>
Type anlegg: <u>FD 5 PE</u>	Gnr/Bnr: <u>147/63</u>

Goodtech Environment Sørumsand AS (GES) ansvar

Ordinær service

GES skal gjennom sin representant foreta service på rensesanlegget 2-3 ganger pr. år.

Følgende utføres:

- Kontrollere ventiler, pumper og gjennomføringer, og foreta nødvendig opprensning, herunder testkjøre anleggets komponenter og funksjoner
- Kontrollere lufttilførselen til anlegget.
- Kontrollere anleggets tekniske funksjoner.
- Kontrollere slamtørker (FD 5 PE og FD 10PE), og klargjøre slamsekk(er) for levering på deponi.
- Kontrollere nivå i våtslamlager (FD 15-35 PE og nedgravd anlegg), og ved behov anmode anleggseier om å rekvirere tømming (for anleggseiers regning).
- Visuell kontroll av kvalitet på utløpsvannet.
- For anlegg med kjemisk felling kontrolleres doseringsutstyret og kjemikaliekanne byttes/etterfylles.
- Fylle ut og kvittere på serviceskjema som oppbevares i anleggsrom.
- Rapportering til lokal forurensningsmyndighet.

Ekstraordinær service

Ved varsel fra eier om driftsstans eller alvorlige driftsforstyrrelser, skal GES treffe feilrettende tiltak i løpet av 24 timer

Anleggseiers ansvar

Overholde brukerinstruks

Eier av anlegget plikter å overholde den brukerinstruks som skal være overlevert. Eier må ikke tilføre anlegget væsker eller gjenstander som er beskrevet som skadelige i brukerinstruksen. Eventuell ekstraordinær service og arbeid, som må utføres som følge av feil bruk, belastes anleggseier.

Bestille slamtømming

På anmodning fra GES sin representant bestille slamtømming. Ved driftsproblemer som følge av manglende tømming vil ekstrakostnader kunne tilkomme.

Adgang til anleggsrom

Eier plikter å la sitt anlegg gjennomgå service. Anleggseier må gi GES sin representant adgang til ordinær service innenfor vanlig arbeidstid (08.00 – 16.00). Anleggsrom skal som hovedregel ha direkte tilgang utenfra. Eier må opprettholde og rydde helårsvei for vare-/lastebil innen for en avstand av maksimalt 20 meter fra anlegget.

Serviceavgift

Serviceavgiften betales uavhengig av tidspunkt for service. Første servicefaktura sendes ordinært sammen med monteringsfaktura, og avregnes fra monteringsdagen fram til 1. januar eller 1. juli. Det påløper administrasjonsgebyr.

For anlegg med kjemisk felling, faktureres kjemikalier i tillegg.

GES har rett til regulering av serviceavgift i henhold til statistisk sentralbyrås konsumprisindeks, indeks per oktober foregående år.

Serviceavgiften dekker ikke ekstraordinære slamtømminger som følge av periodisk renhold eller eventuelle avgifter som kommunen måtte pålegge (f. eks. tømme- og deponeringsavgift for slam).

NB! Inn- og utløpsarrangement er anleggseiers ansvar, og forutsettes utført i henhold til gjeldende retningslinjer og forskrifter. Avløpsnett skal være luftet over tak iht. gjeldende sanitærforskrift.

Salg av eiendommen:

Dersom anleggseier selger eiendommen som anlegget betjener, plikter han å overføre ansvar og rettigheter som følger denne avtale til ny eier. Gammel eier hefter for serviceavgiften fra salgstidspunktet og frem til 1. januar eller 1. juli.

Videresalg anlegg:

Ved eventuelt videresalg av anlegget plikter eier å informere Goodtech Environment Sørumsand AS om ny eier. Ved reetablering av anlegg skal montering utføres av sertifisert Goodtech Environment Sørumsand-personell, og serviceavtale med ny eier signeres.

Varighet avtale:

Denne avtale løper så lenge forurensningsmyndighetene opprettholder sitt krav om serviceavtale.

Dato: 2/7-14

Rune Hatten
Selger

Goodtech Environment Sørumsand AS

Dato: 2/7-14

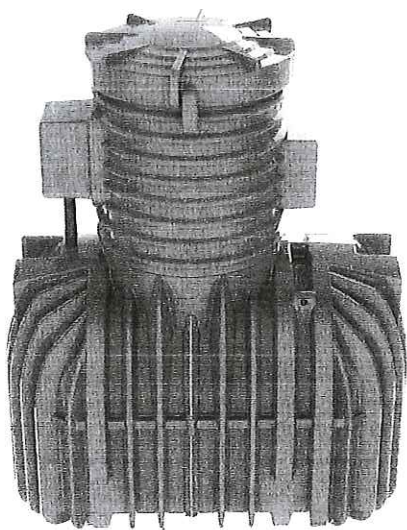
Rune Hatten (FOR ANLEGGSEIER)
Anleggseier

Underskrift gjelder både kjøpekontrakt og serviceavtale.
Alle tre eksemplarer må underskrives separat (ikke gjennomslag)

Goodtech Environment Sørumsand AS, Postboks 148, N-1921 Sørumsand AS
Tlf: 63 86 64 60 Fax: 63 86 64 61 E-post: kontakt@biovac.no Org. nr.: NO 985660492 MVA

Biovac[®] FD 5 N PEH

- for nedgraving -



Produktbeskrivelse:

- Nedgravbart anlegg dimensjonert for en boenhet
- Kan behandle inntil 1 000 liter i døgnet
- Strømforbruk 1,0-1,5 kWt pr. døgn
- Årlig slamtømming
- Ingen bevegelige deler i prosess-kamrene
- Kontrollskap med PLS styring i anleggshalsen
- Montering utføres av Biovac representant
- Alt under bakken

Hvorfor velge Biovac[®] renseløsning:

- Markedsledende
- Teknisk godkjent av SINTEF-Byggforsk
- Godkjent etter NS-EN 12566-3
- Produsert i Norge for norske forhold
- Driftsikkert og lang driftstid
- Anlegg for anleggsrom og nedgraving
- Lave driftskostnader
- Faglig kompetanse med over 30 års erfaring
- Landsdekkende serviceapparat

Tekniske spesifikasjoner:

Anlegget består av en 4 m³ tank i rotasjonsstøpt polyetylen, som graves ned. Anlegget har fire kamre: 1. er for mottak og forsedimentering, 2. er pumpe og utgjevningsskammer, 3. er reaktorkammer og 4. er slamlager

L x B x H	2430 x 1565 x 2760
Senter innløp/utløp Avstand fra bunn tank	1330/1220 mm
Diameter innløpsrør	110 mm
Diameter utløpsrør	75 mm/110 mm
Hals Ø / H	1530 / 1120 mm
Vekt	ca 280 kg
Matepumpe	Ejektør, luft
Blåsemotor	Nitto LA 80 B
PLS	Allen Bradley



SINTEF Byggforsk bekrefter at

Biovac minirensanlegg 5 - 50 p.e.

tilfredsstillter krav til produktdokumentasjon gitt i Plan- og Bygningsloven og tilhørende Forskrift om tekniske krav til byggverk (TEK10) med egenskaper, bruksområder og betingelser for bruk som angitt i dette dokumentet

1. Innehaver av godkjenningen

Goodtech Environment Sørumsand AS, P.b. 148, 1921 Sørumsand

2. Produsent

 Goodtech Environment Sørumsand AS.
 Mottakstanker for 5 og 10 personekvivalenter (p.e.) i GUP er produsert av Fiberprodukt AS. Mottakstanker for 15-45 p.e. er produsert av Vestfold plastindustri AS. Reaktortanker i PE (polyetylen) er produsert av Cipax for samtlige anleggsstørrelser.

3. Produktbeskrivelse

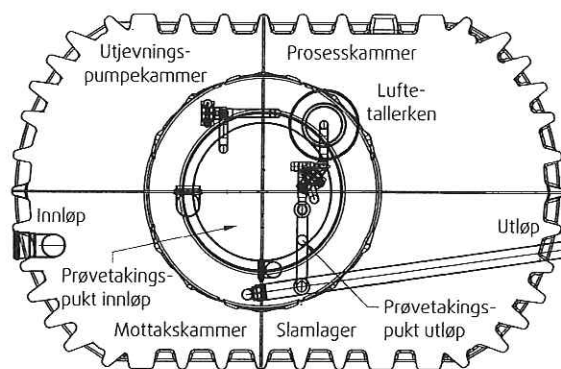
Renseanlegg for avløpsvann for inntil 50 p.e. i hht krav gitt i NS-EN 12566-3:2005+A1:2009+NA:2009 (med nasjonalt tillegg). Anlegget leveres i flere størrelser ut fra antall p.e. som anlegget skal belastes med.

Materiavalg

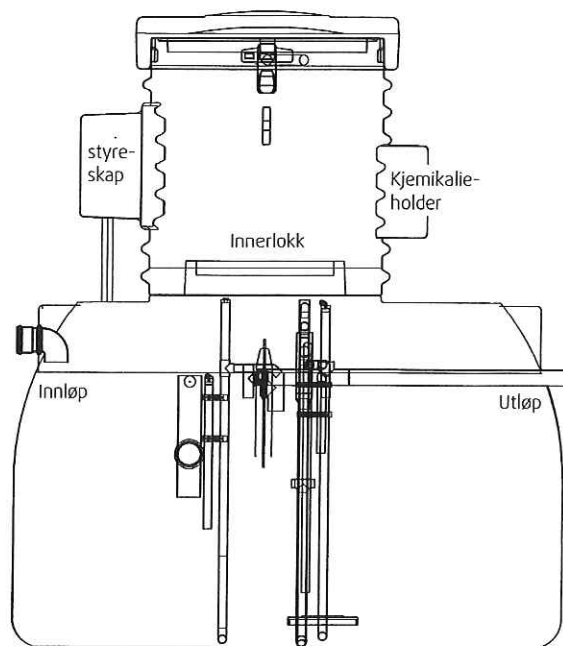
Mottakstanker er produsert i GUP eller PE, reaktor tanker er produsert i polyethylene.

Type renseprosess

Produktet er et lavt belastet aktivslam-anlegg med simultanfelling. Anlegget består av mottaks- og forsedimenteringskammer, pumpe- og utjevningsskammer, reaktor kammer og slamlager. Anlegget operer satsvis slik at samme mengde vann behandles i reaktortanken for hver syklus (Sequencing batch reactor(SBR)).



PLAN



SNITT

Figur 1. Plan og snitt av rensanlegget

SINTEF Byggforsk er norsk medlem i European Organisation for Technical Approvals, EOTA, og European Union of Agrément, UEAtc

Referanse: Godkj. 3C0763.01 Kontr. 3C0763.02

Emne: Minirensanlegg

 Hovedkontor:
 SINTEF Byggforsk
 Postboks 124 Blindern – 0314 Oslo
 Telefon 22 96 55 55 – Telefaks 22 69 94 38

 Firmapost: byggforsk@sintef.no
 www.sintef.no/byggforsk

 Trondheim:
 SINTEF Byggforsk
 7465 Trondheim
 Telefon 73 59 30 00/33 90 – Telefaks 73 59 33 50/80

4. Bruksområder

Godkjenningen er begrenset til bruk for rensing av avløpsvann fra husholdninger for 5 til 50 pe.

Oppnådde renseseffekter i tester i henhold til DNV's norm for typegodkjenning av minirensesanlegg, som ansees likeverdig med NS-EN 12566-3, tilfredsstillende forurensningsforskriftens krav til bruk i følsomt og normalt område med brukerinteresser i tilknytning til resipienten. Det vil si at anlegget kan brukes på utslippssted i områder der det stilles krav om inntil 90 % reduksjon av fosfor og 90 % reduksjon av BOF.

5. Egenskaper

Bæreevne

Tilfredsstillende krav til bæreevne i hht EN 12566-3. Anlegget er ikke designet for trafikklaster.

Bestandighet

Råmaterialet for produksjon av GUP og PE tanker tilfredsstillende krav til bestandighet i henhold til NS-EN 12566-3.

Vanntetthet

Tilfredsstillende krav til vanntetthet i henhold til NS-EN 12566-3.

6. Miljømessige forhold

Miljødeklarasjon

Det er ikke utarbeidet egen miljødeklarasjon i henhold til ISO 21930 for Biovac minirensesanlegg.

Helse- og miljøfarlige kjemikalier

Produktet inneholder ingen prioriterte miljøgifter, eller andre relevante stoffer i en mengde som vurderes som helse- og miljøfarlige. Fellingskjemikaliene er en sur løsning, og dette må en ta hensyn til ved håndtering. Løsningen kan være jern- og/eller aluminiumbasert, og både pga pH og jern/aluminiumsinnhold, må en sikre seg mot spill av kjemikalier.

Påvirkning på jord og grunnvann

Utlekkingen fra produktet er bedømt til å ikke påvirke jord og grunnvann negativt.

Avfallshåndtering/gjenbruksmuligheter

Fordi anlegget vil inneholde rester av biomasse, skal produktet i utgangspunktet sorteres som farlig avfall på byggeplass/ved avhending og leveres til godkjent mottak for farlig avfall. Anlegget består av polyetylen, glassfiberarmert umettet polyester (GUP), elektriske komponenter og motorer, og dette kan kildesorteres etter rengjøring på byggeplass/ved avhending og leveres til godkjent avfallsmottak der det kan materialgjenvinnes.

7. Betingelser for bruk

Prosjektering

Anlegget er standardisert og valg av størrelse gjøres ut fra antall p.e. anlegget skal belastes med.

Montasje

Montasje og utførelse av anlegget skal være i henhold til produsentens anvisninger.

Vedlikehold/renhold

I henhold til drifts- og vedlikeholdsavtale.

Transport og lagring

I henhold til installasjonsveiledning.

Drift/service

For ferdig anlegg skal det inngås skriftlig drifts- og vedlikeholdsavtale mellom anleggseier og anleggsleverandør i henhold til forurensningsforskriftens bestemmelser.

Temperaturbegrensninger

Ved bruk i Norge er det ingen temperaturbegrensninger. Renseanlegget er testet under forhold som er representative for husholdningsavløp i Norge.

8. Produksjonskontroll

Fabrikkfremstillingen av Biovac minirensesanlegg produsert av Goodtech Environment Sørumsand AS, er underlagt overvåkende produksjonskontroll i henhold til kontrakt med SINTEF Byggforsk om Teknisk Godkjenning.

9. Grunnlag for godkjenningen

Godkjenningen er basert på følgende dokumentasjon:

- "Energy rapport – Biovac AS – Typeprøving av minirensesanlegg", Rapport nr. 2008-3312 fra Det Norske Veritas.
- "Rapport – Laminattesting 2010 – Vestfold plastindustri AS", Rapport nr. 2008-3427 fra Det Norske Veritas.
- "Teknisk rapport – Vestfold plastindustri AS – Prøving av slamavskillere", Rapport nr. 2008-3342 fra Det Norske Veritas.
- Beskrivelse for levering og montering av Biovac 1-hus minirensesanlegg for nedgraving, 16.08.2006.
- Transport- og nedleggingsanvisning for Biovac FD 10N minirensesanlegg for nedgraving, 29.04.2008.
- Anvisning for nedlegging av mottakstank og utforming for annleggsrom for Biovac ett-husanlegg, type FD 5 og to-husanlegg, Type FD10, 29.04.2008.
- Drifts og vedlikeholds instruks for Biovac FD 5N og FD 10 N.
- Driftsinstruks for Biovac minirensesanlegg 1 og 2 hus (FD 5-10 p.e.), 18.11.1993.
- Driftsinstruks for Biovac minirensesanlegg 3-7 hus (FD 15-45 p.e.).

Godkjenningsmerke

10. Merking

Biovac minirensesanlegg merkes i h.h.t. beskrivelse for CE-merking som framkommer i vedlegg ZA i NS-EN 12566-3:2005 + A1 2009 + NA : 2009.

Det kan også merkes med godkjenningsmerket for Teknisk Godkjenning; TG 20108.



11. Ansvar

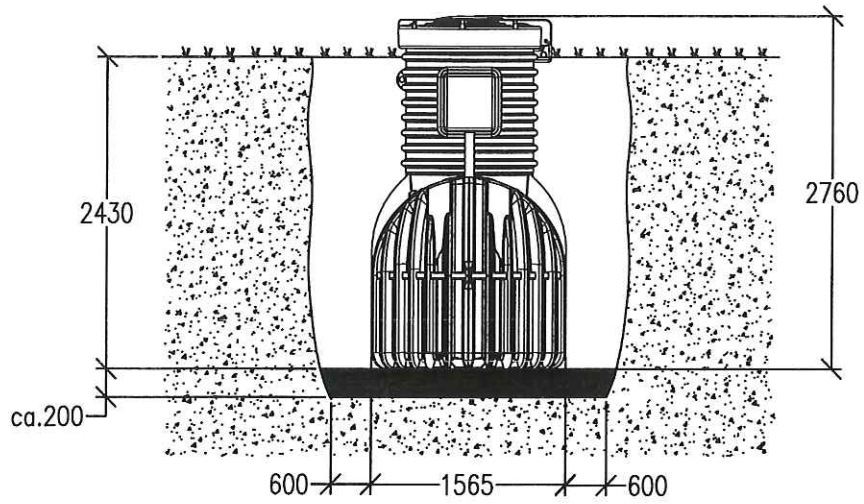
Innehaver/produsent har det selvstendige produktansvar i henhold til gjeldende rett. Bruksbetinget krav kan ikke fremmes overfor SINTEF Byggforsk utover det som er nevnt i NS 8402.

12. Saksbehandling

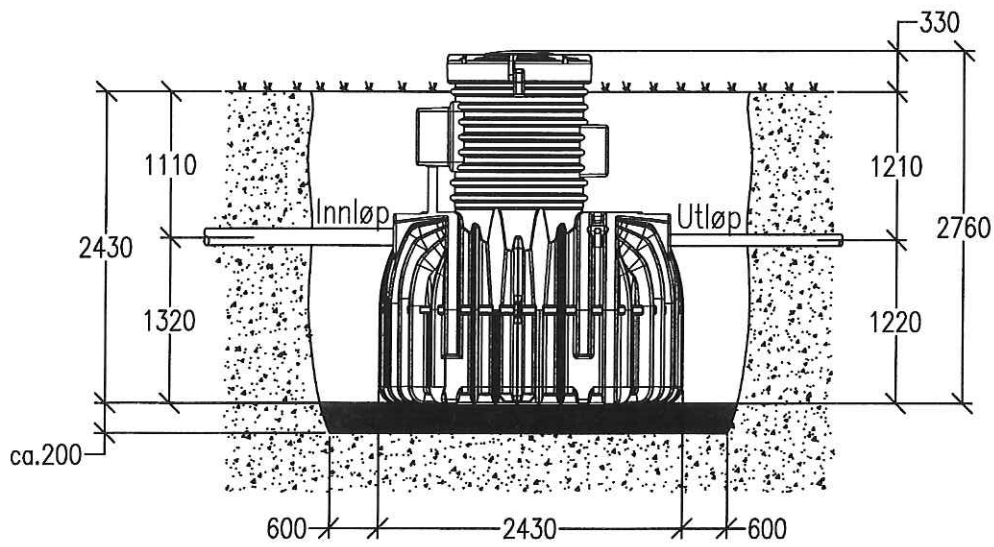
Prosjektleder for godkjenningen er Lars J. Hem, SINTEF Byggforsk, avd. Infrastruktur, Oslo/Trondheim.

for SINTEF Byggforsk



Tore Henrik Erichsen
Godkjenningsleder



Figur 1



Figur 2

Utgitt dato: 26.03.09	Tegnet: C. BURAAAS	Kontrollert:	Målestokk: —	 biovac [®] a goodtech company
	Sign:	Sign:		
Tittel: STANDARD NEDLEGGINGSANVISNING BIOVAC FD5N PEH				Tegning nr: A 6064a
Henvising:		Erstatning for: A 6064	Rev. dato: 31.08.09	Rev. nr: a