

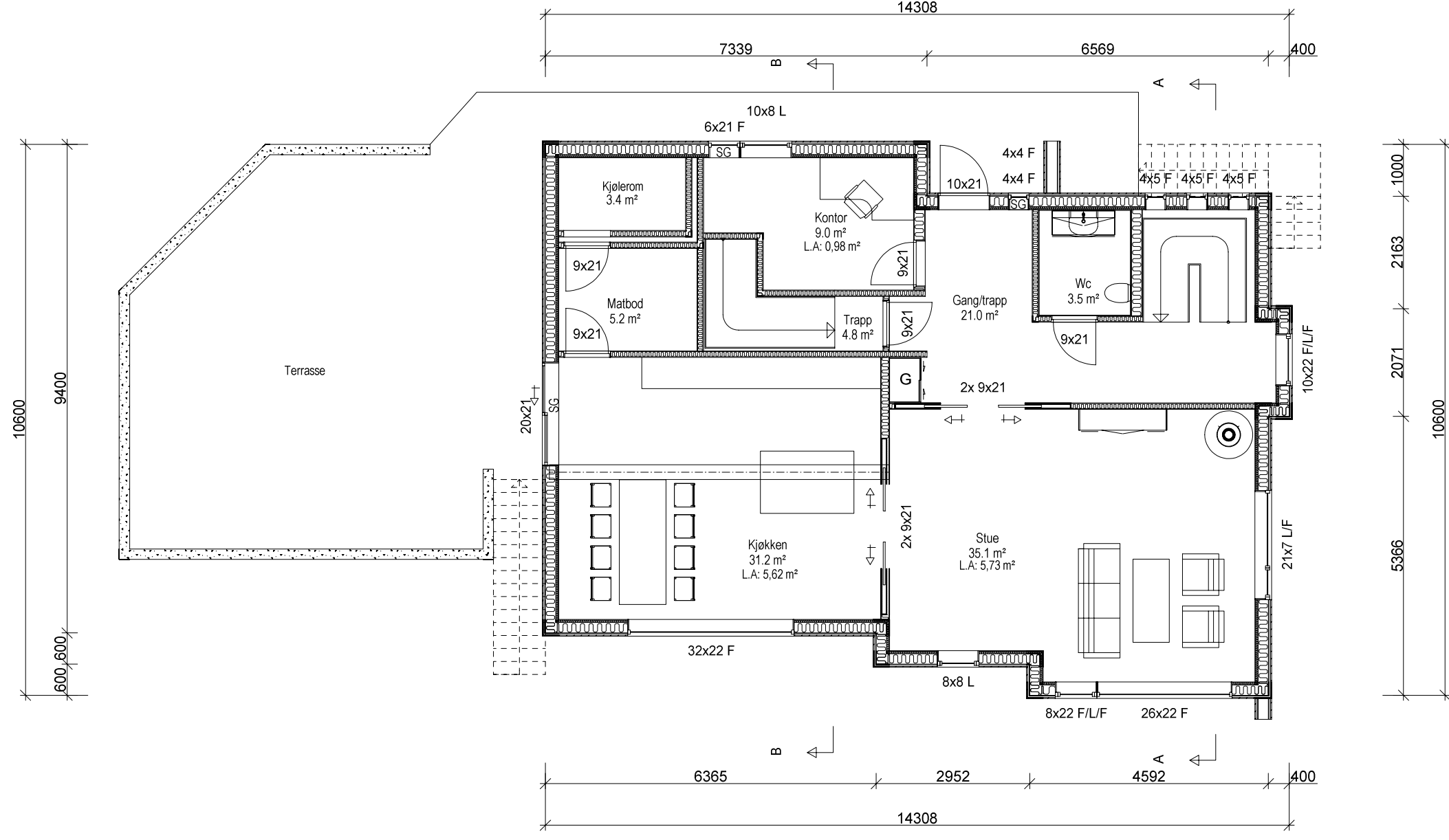
**REVA - Terrenglinjer - 30.11.2017 - NJR**

**BYGESØKNADSTEGNINGER  
ALLE FASADER**

**BYGGMANN®**

TILTAKSFAVER: Baad Ivar Olstad	TILTAK: Enebolig	GNR: BNR: 185 298	MÅL: 1:200	PROSJEKT BG AS: 1033-17
LEVERANDØR: Seim Bygg AS Nesbrekka 28 5912 Seim	ANSVALIG PROSJEKTERENDE: Dakark AS	ARKFORMAT: A3	DATE: 24.11.2017	INT. PROSJEKT: Org. nr.: 976598407
TEGNINGENE MÅ IKKE KOPIERES ELLER BENYTTES VED UTFØRELSE AV ARBEIDER UTEN MEDVIRKNING FRA DAKARK AS TEGNINGENE ER IKKE GYLDIG UTEN KVALITETSSIKRINGSSYSTEMET TIL DAKARK AS			ARK: www.byggmann.no	ARK: 501



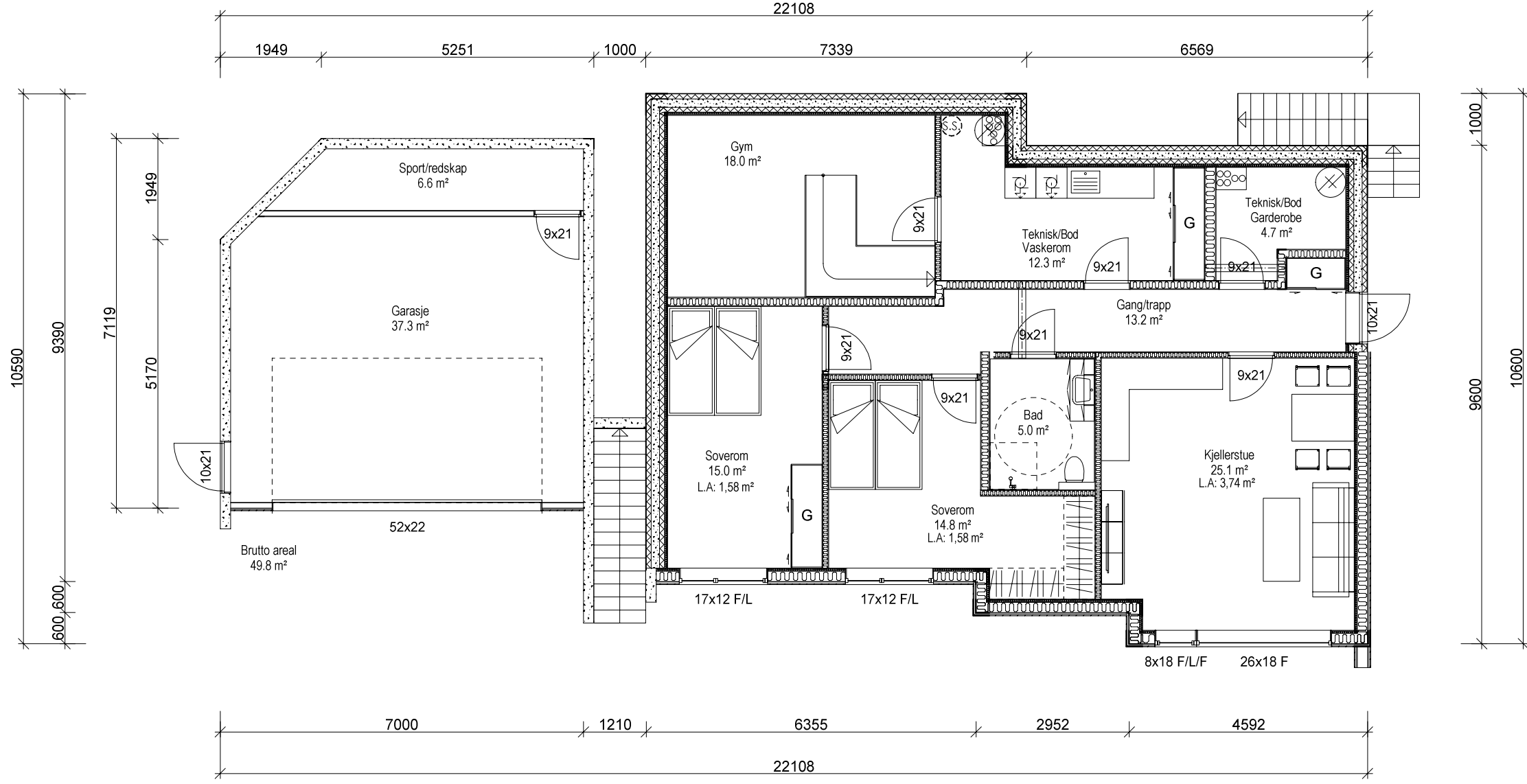


**REVA - Terrenglinjer - 30.11.2017 - NJR**  
**BYGGESØKNADSTEGNINGER**  
**1.ETG**



LEVERANDØR: Seim Bygg AS Nesbrekka 28 5912 Seim	TILTAKSHAVER: Baad Ivar Olstad	G.NR.: 185 B.NR.: 298	PROSJEKT BG AS: 1033-17
ANSVALLIG PROSJEKTERENDE: Dakark AS	ANSVALLIG PROSJEKTERENDE: Dakark AS	ARKFORMAT: A3	INT. PROSJEKT: 24.11.2017
TEGNINGENE MÅ IKKE KOPIERES ELLER BENYTTES VED UTFØRELSE AV ARBEIDER UTEN MEDVIRKNING FRA DAKARK AS TEGNINGENE ER IKKE GYLDIG UTEN KVALITETSSIKRINGSSYSTEMET TIL DAKARK AS		TEGNER: NJR	Org. nr.: 976598407
		www.byggmann.no	ARK: 503



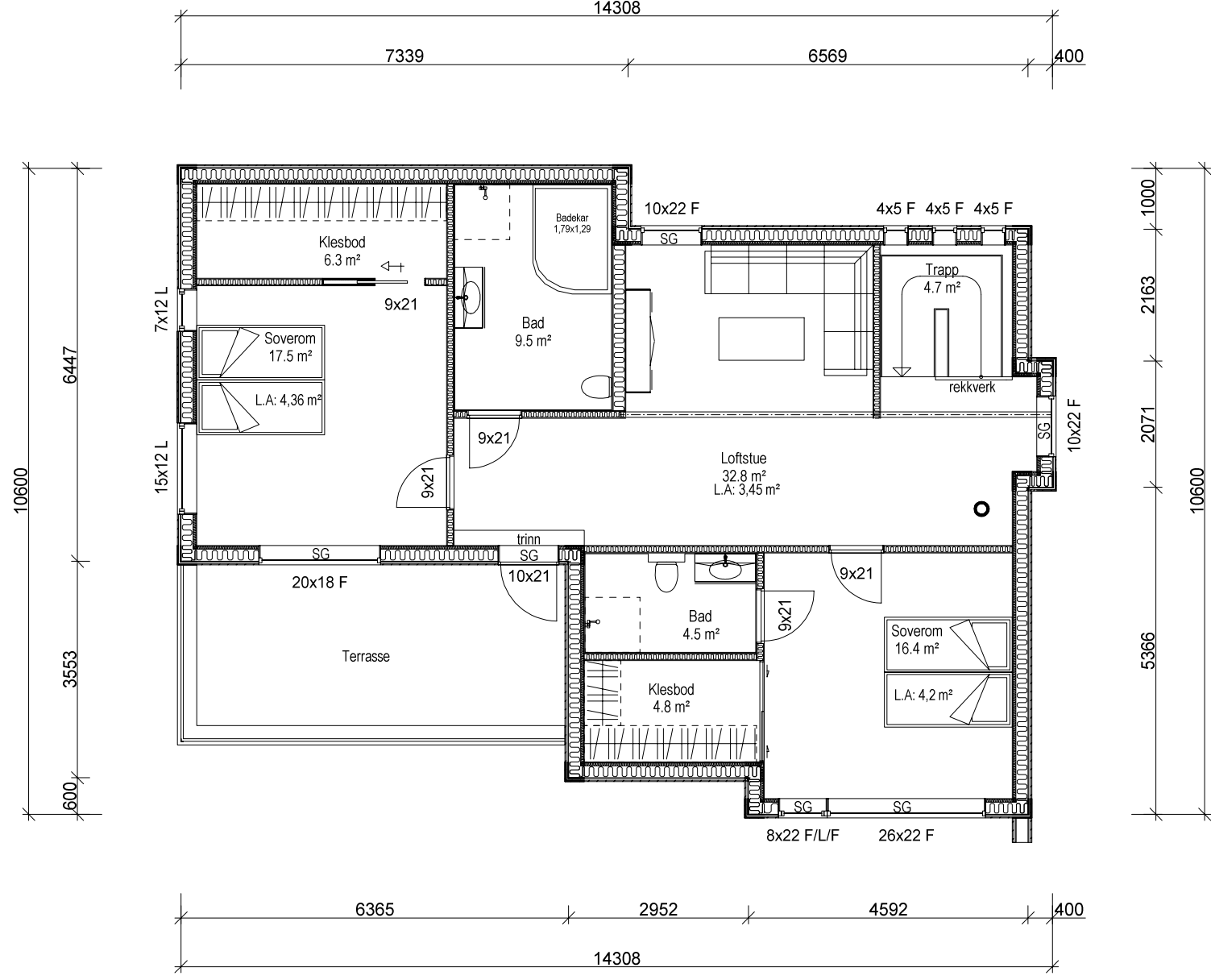


**REVA - Terrenglinjer - 30.11.2017 - NJR**  
**BYGGESØKNADSTEGNINGER**  
**KJELLER OG GARASJE**

**BYGGMANN®**

TILTAKSHAVER: Baad Ivar Olstad	TILTAK: Enebolig	G.NR.: B.NR.: 185 298	MAAL: 1:100	PROSJEKT BG AS: 1033-17
LEVERANDØR: Seim Bygg AS Nesbrekka 28 5912 Seim	ANSVALLIG PROSJEKTERENDE: Dakark AS	ARKFORMAT: A3	DATE: 24.11.2017	INT. PROSJEKT: Org. nr.: 976598407
TEGNINGENE MÅ IKKE KOPIERES ELLER BENYTTES VED UTFØRELSE AV ARBEIDER UTEN MEDVIRKNING FRA DAKARK AS TEGNINGENE ER IKKE GYLDIG UTEN KVALITETSSIKRINGSSYSTEMET TIL DAKARK AS			ARK: www.byggmann.no	504



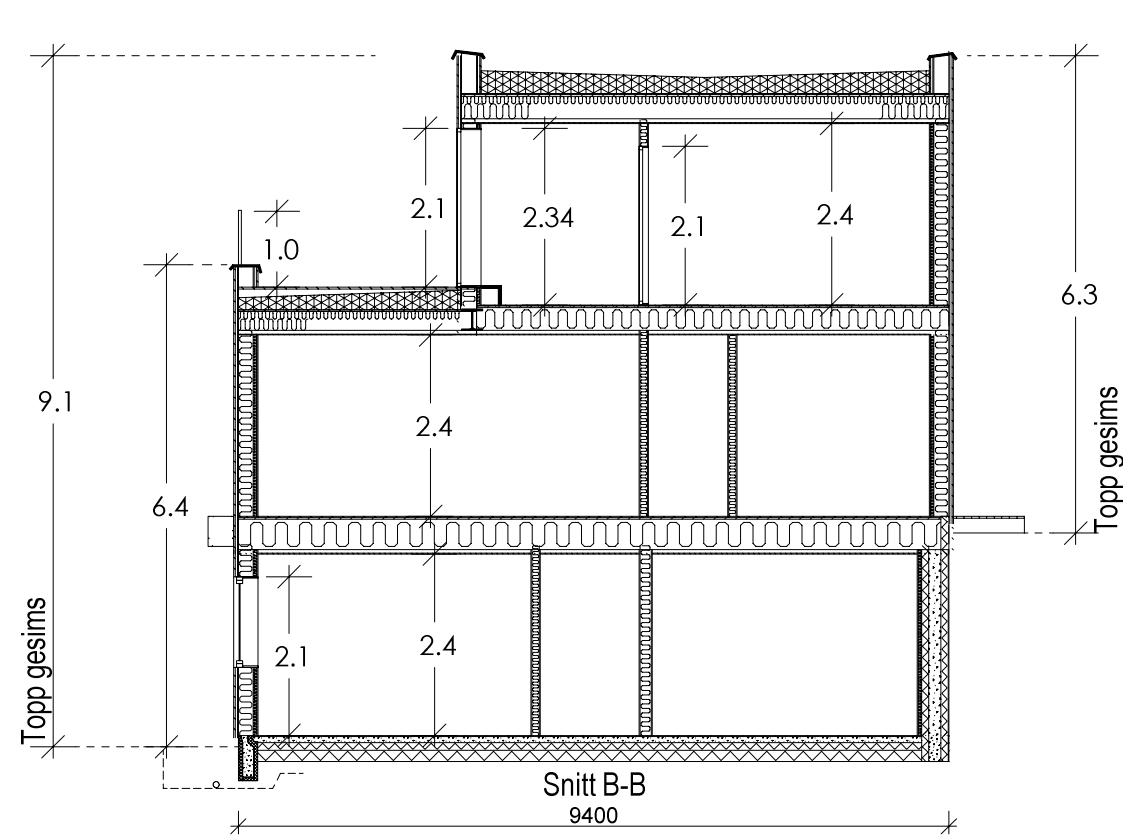
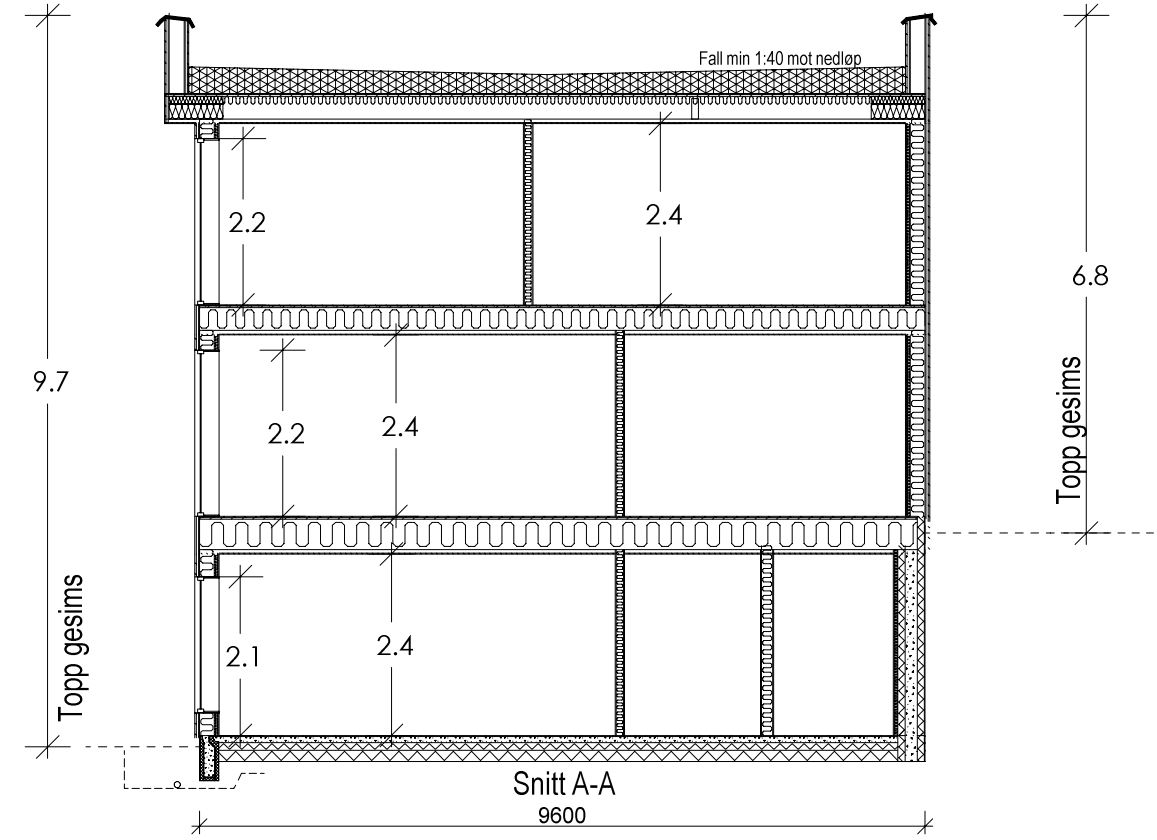


**REVA - Terrenglinjer - 30.11.2017 - NJR**  
**BYGGESØKNADSTEGNINGER**  
**2.ETG**

**BYGGMANN®**

TILTAKSNAVN: Baad Ivar Olstad	TILTAK: Enebolig	MAAL: 1:100	PROSJEKT EG AS: 1033-17
LEVERANDØR: Seim Bygg AS Nesbrekka 28 5912 Seim	G.NR.: B.NR.: 185 298	DATE: 24.11.2017	INT. PROSJEKT: Org. nr.: 976598407
ANSVALIG PROSJEKTERENDE: Dakark AS		TEGNER: NJR	ARK: www.byggmann.no
TEGNINGENE MÅ IKKE KOPIERES ELLER BENYTTES VED UTFØRELSE AV ARBEIDER UTEN MEDVIRKNING FRA DAKARK AS TEGNINGENE ER IKKE GYLDIG UTEN KVALITETSSIKRINGSSYSTEMET TIL DAKARK AS		ARK: 505	





Gjennomsnittlig gesimshøyde  
 $(9,7+6,8+9,1+6,3) / 4 = 7,98\text{m}$

	BRA	BTA	BYA	P-Rom	S-Rom
Garasje	44.6 m <sup>2</sup>	49.8 m <sup>2</sup>		0 m <sup>2</sup>	44.6 m <sup>2</sup>
2.Etg	100.9 m <sup>2</sup>	116.7 m <sup>2</sup>		88.5 m <sup>2</sup>	12.4 m <sup>2</sup>
1.Etg	119.7 m <sup>2</sup>	135.5 m <sup>2</sup>		109.0 m <sup>2</sup>	10.7 m <sup>2</sup>
Kjeller	114.7 m <sup>2</sup>	132.9 m <sup>2</sup>		109.0 m <sup>2</sup>	5.7 m <sup>2</sup>
Sum	379.9 m <sup>2</sup>	434.9 m <sup>2</sup>	191.1 m <sup>2</sup>	306.5 m <sup>2</sup>	73.4 m <sup>2</sup>

**REVA - Terrengeinjer - 30.11.2017 - NJR**

**BYGGESØKNADSTEGNINGER**

**SNITT**

TILTAKSHAVER:  
Baad Ivar Olstad

TILTAK:  
Enebolig

G.NR.: B.NR.  
185 298

**BYGGMANN®**

MAL: 1:  
PROSJEKT  
BG AS: 1033-17

ANSVALLIG PROSJEKTERENDE:  
Dakark AS

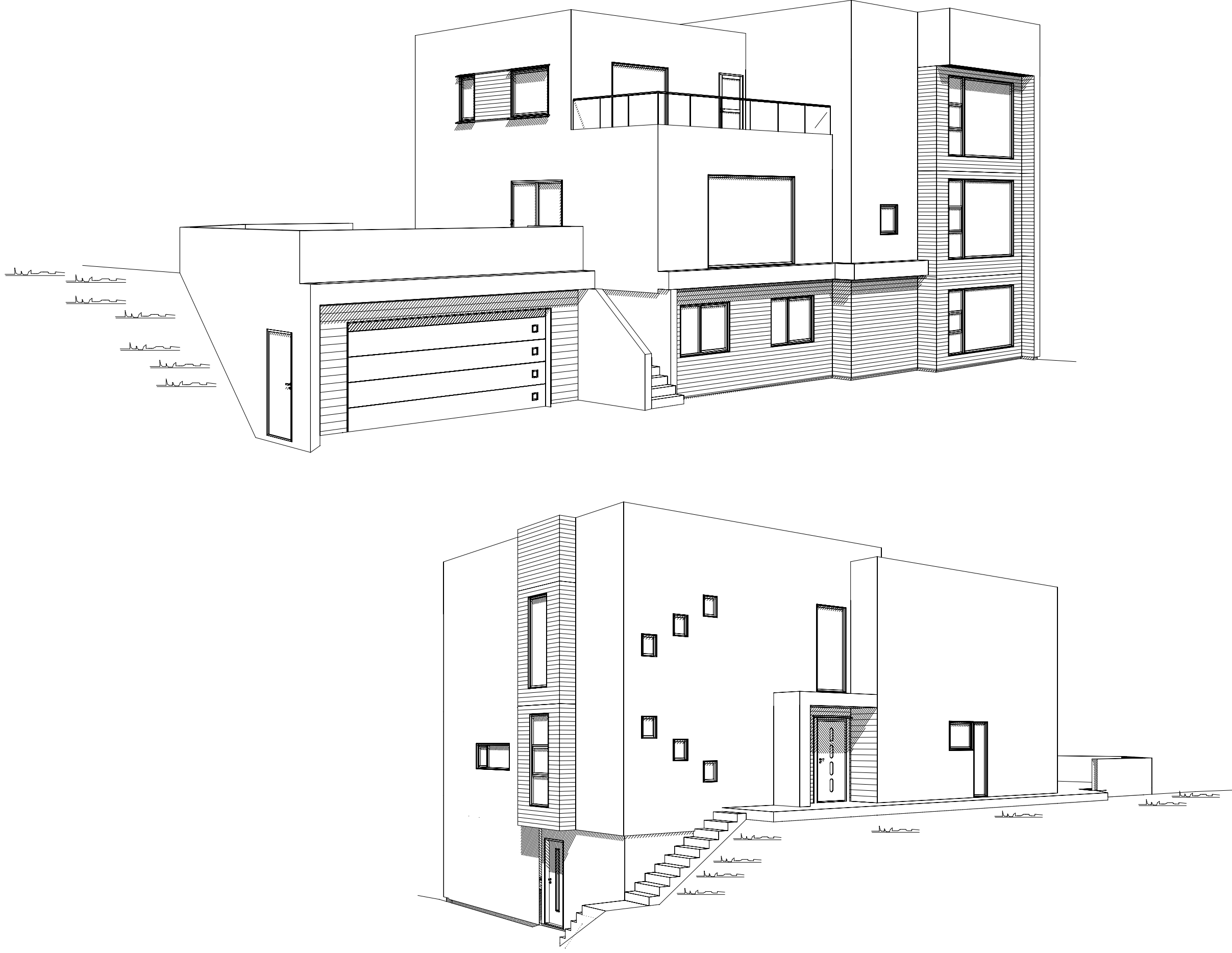
INT. PROSJEKT:  
Org. nr.: 976598407  
TEGNER: NJR

www.byggmann.no  
ARK: 506

LEVERANDØR:  
Seim Bygg AS  
Nesbrekka 28  
5912 Seim

TEGNINGENE MÅ IKKE KOPIERES ELLER BENYTTES VED UTFØRELSE AV ARBEIDER UTEN MEDVIRKNING FRA DAKARK AS  
 TEGNINGENE ER IKKE GYLDIG UTEN KVALITETSSIKRINGSSYSTEMET TIL DAKARK AS





**REVA - Terrenglinjer - 30.11.2017 - NJR**

**BYGGESØKNADSTEGNINGER  
PERSPEKTIVER**

TILTAKSHAVER:  
Baad Ivar Olstad

TILTAK:  
Enebolig

G.NR.: B.NR.  
185 298

LEVERANDØR:  
Seim Bygg AS  
Nesbrekka 28  
5912 Seim

ANSVÅRIG PROSJEKTERENDE:  
Dakark AS

**BYGGMANN®**

MÅL: 1: PROSJEKT  
EG AS: 1033-17

INT. PROSJEKT:  
24.11.2017

Org. nr.: 976598407

TEGNER: NJR

ARK: 507

www.byggmann.no



ANSVÅRIG  
BYGGMANN  
BYGGMANN

TEGNINGENE MÅ IKKE KOPIERES ELLER BENYTTES VED UTFØRELSE AV ARBEIDER UTEN MEDVIRKNING FRA DAKARK AS  
TEGNINGENE ER IKKE GYLDIG UTEN KVALITETSSIKRINGSSYSTEMET TIL DAKARK AS