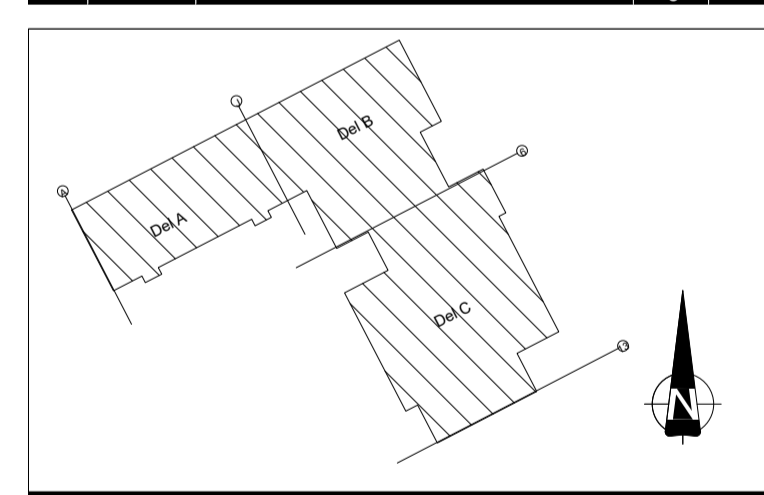


Rev.	Dato	Beskrivelse	Tegn.	Kontr.



<input checked="" type="checkbox"/>	ARK: Og Arkitekter AS
<input type="checkbox"/>	INT.ARK: Og Arkitekter AS
<input type="checkbox"/>	RIB: COWI AS
<input type="checkbox"/>	RIV: COWI AS
<input type="checkbox"/>	RIE: COWI AS
<input type="checkbox"/>	RVA: COWI AS
<input type="checkbox"/>	RIBR: COWI AS
<input type="checkbox"/>	LARK: Norconsult AS
<input type="checkbox"/>	RIAKU: COWI AS

TEGNINGSSTATUS:



Gnr./Bnr. Tiltakshaver
Skanska

Prosjektnavn
Knarvik barneskule

Tegningsnavn
Møbleringsplan 1. etasje

Målestokk	Org. form.	Prosj.nr.	Dato	Tegnet av	Kontr.
1 : 200	A1	16047	02.03.17	HBILMS/JP	Checker
Tegningsnr.					Rev.
A20-A-PL-1-501					