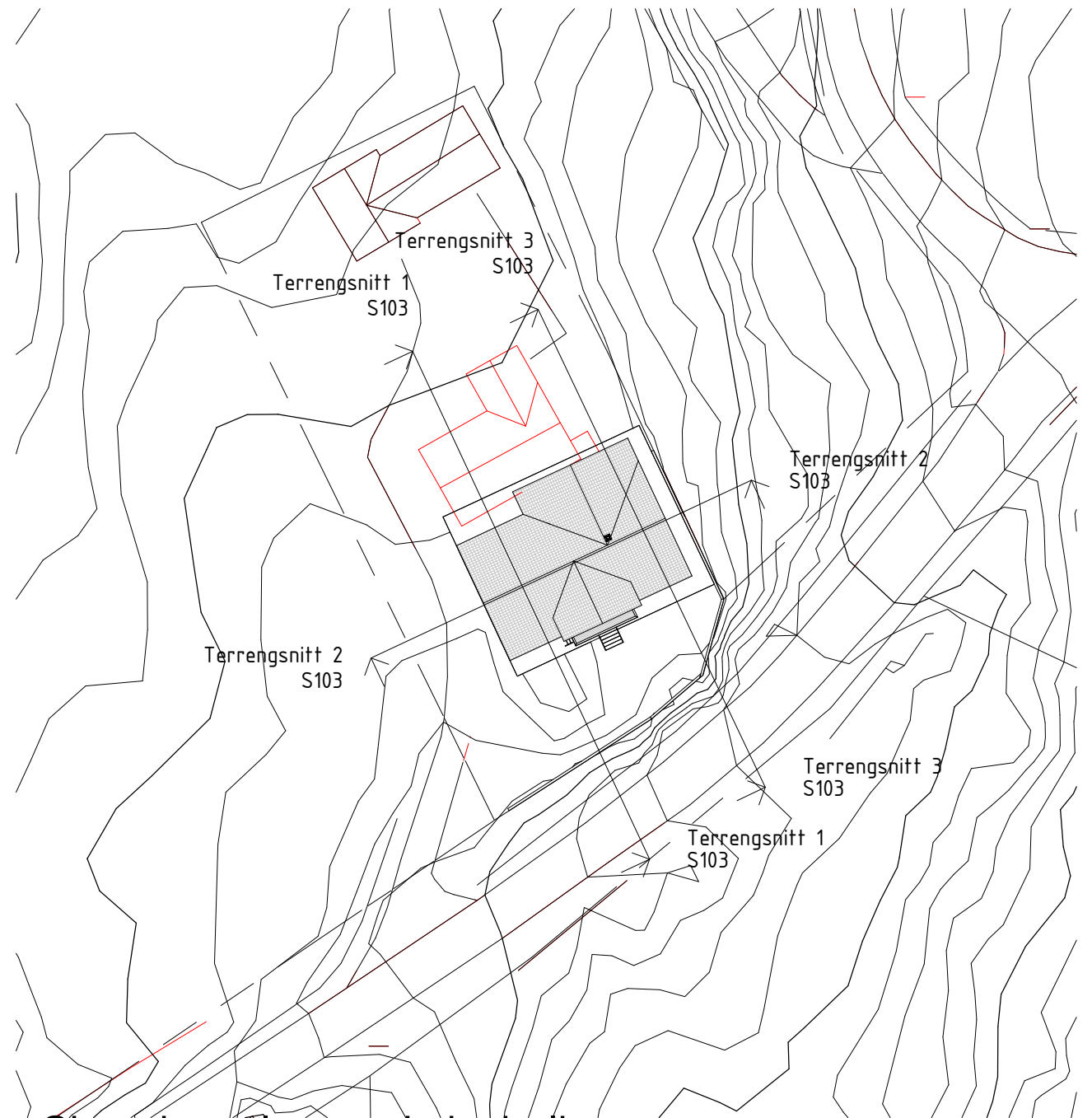




Eksisterende situasjon
1 : 500



Situasjonsplan med eks bolig
1 : 500

Rev	Dato	Tekst	Tegn.	Kontr.

CAD-Q
ADDNODE GROUP
 Føroyaheimsvegur 5 Gaustadalléen 21 0349 Oslo
 TLF: 22 02 07 00 FAX: 22 02 07 01 WWW.CAD-Q.NO

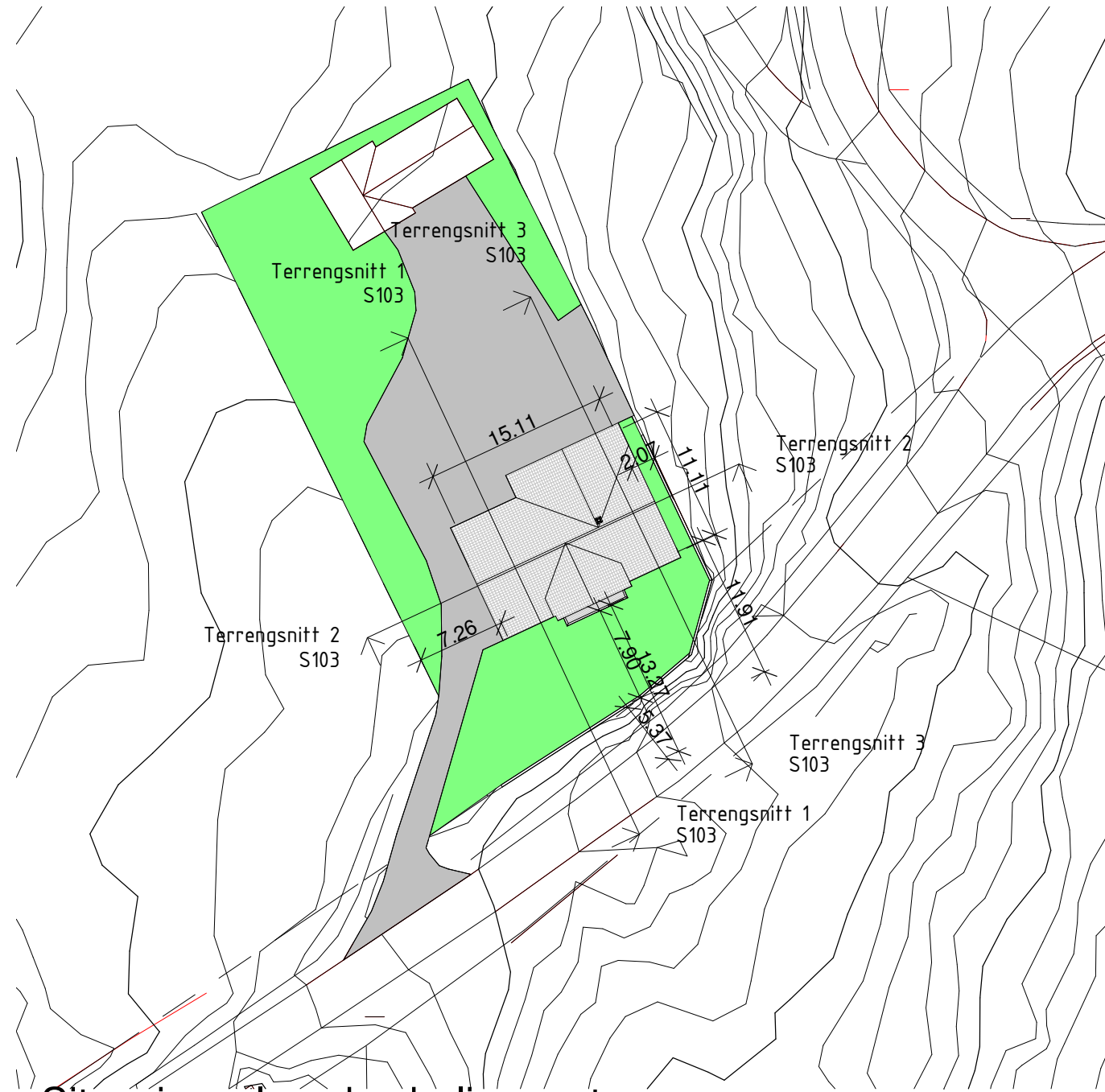
Tegningsstatus	Prosjektnr.: 2014.2
----------------	------------------------

Oppdragsgiver:
Molvik

Tegningsnavn:
Situasjon eksisterende og ny

Prosjekt:
Enebolig Molvik

Dato: 12/01/16	Tegnet av: KR	Kontrollert av: Checker	Rev. dato:
Målestokk:	Tegningsnr.: S101	Rev.:	



Situasjonsplan eks. bolig revet
1 : 500

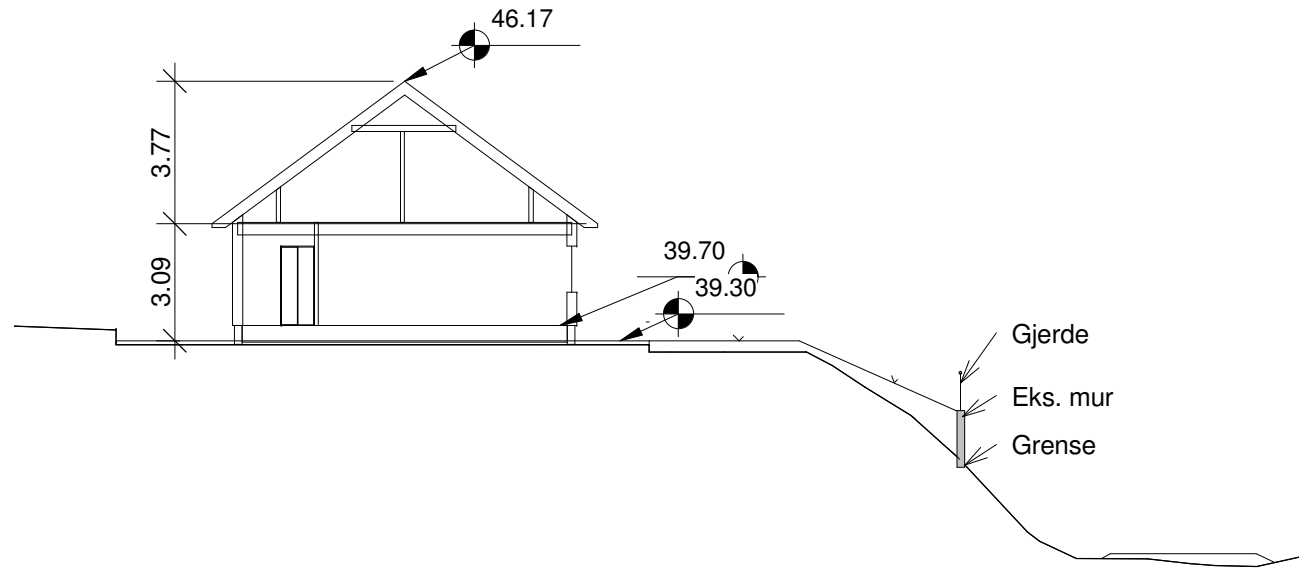
Rev	Dato	Tekst	Tegn.	Kontr.

CAD-Q
ADDNODE GROUP
 Forskningsparken Hus 5 Gaustadalléen 21 0349 Oslo
 TLF: 22 02 07 00 FAX: 22 02 07 01 WWW.CAD-Q.NO

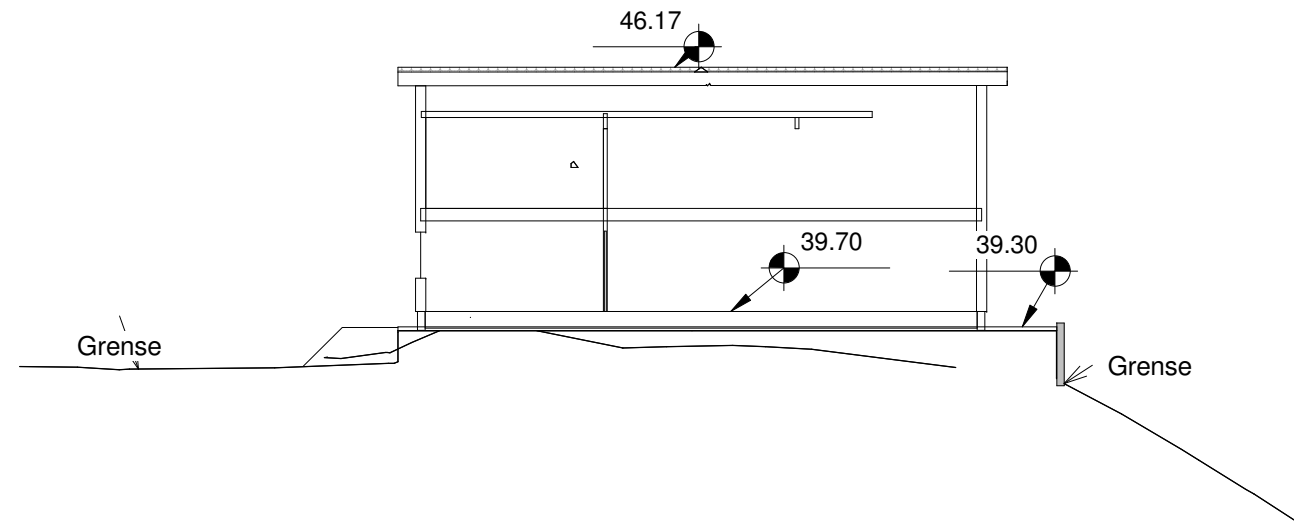
Tegningsstatus	Prosjektnr.: 2014.2
----------------	------------------------

Oppdragsgiver: Molvik
Tegningsnavn: Situasjon ny bolig

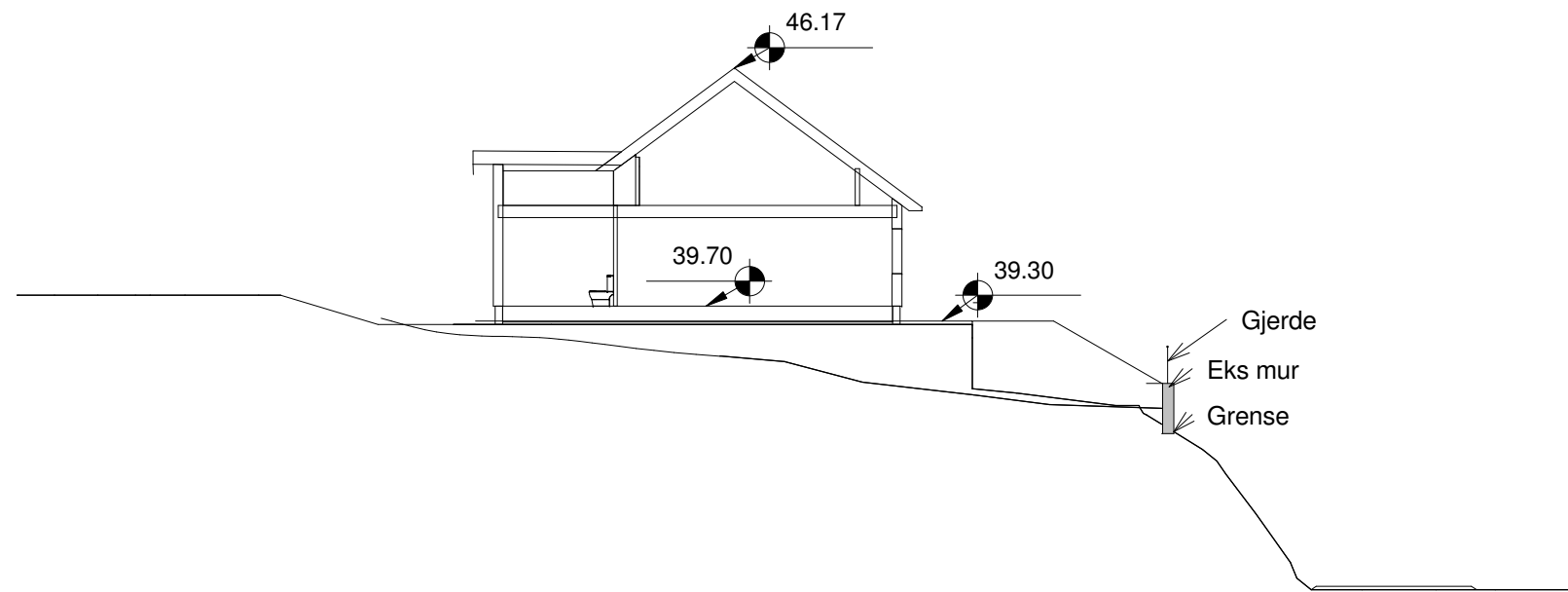
Prosjekt Enebolig Molvik			
Dato: 12/01/16	Tegnet av: KR	Kontrollert av: Checker	Rev. dato:
Målestokk:	Tegningsnr.: S102	Rev.:	



Terrengsnitt 1
1 : 200



Terrengsnitt 2
1 : 200



Terrengsnitt 3
1 : 200

Rev	Dato	Tekst	Tegn.	Kontr.

CAD-Q
ADDNODE GROUP
 Forskningsparken Hus 5 Gaustadalléen 21 0349 Oslo
 TLF: 22 02 07 00 FAX: 22 02 07 01 WWW.CAD-Q.NO

Tegningsstatus: **Søknad** Prosjektnr.: **2014.2**

Oppdragsgiver: **Molvik**

Tegningsnavn: **Terrengsnitt**

Prosjekt: **Enebolig Molvik**

Dato: 12/01/16	Tegnet av: KR	Kontrollert av: Checker	Rev. dato:
Målestokk:	Tegningsnr.: S103	Rev.:	