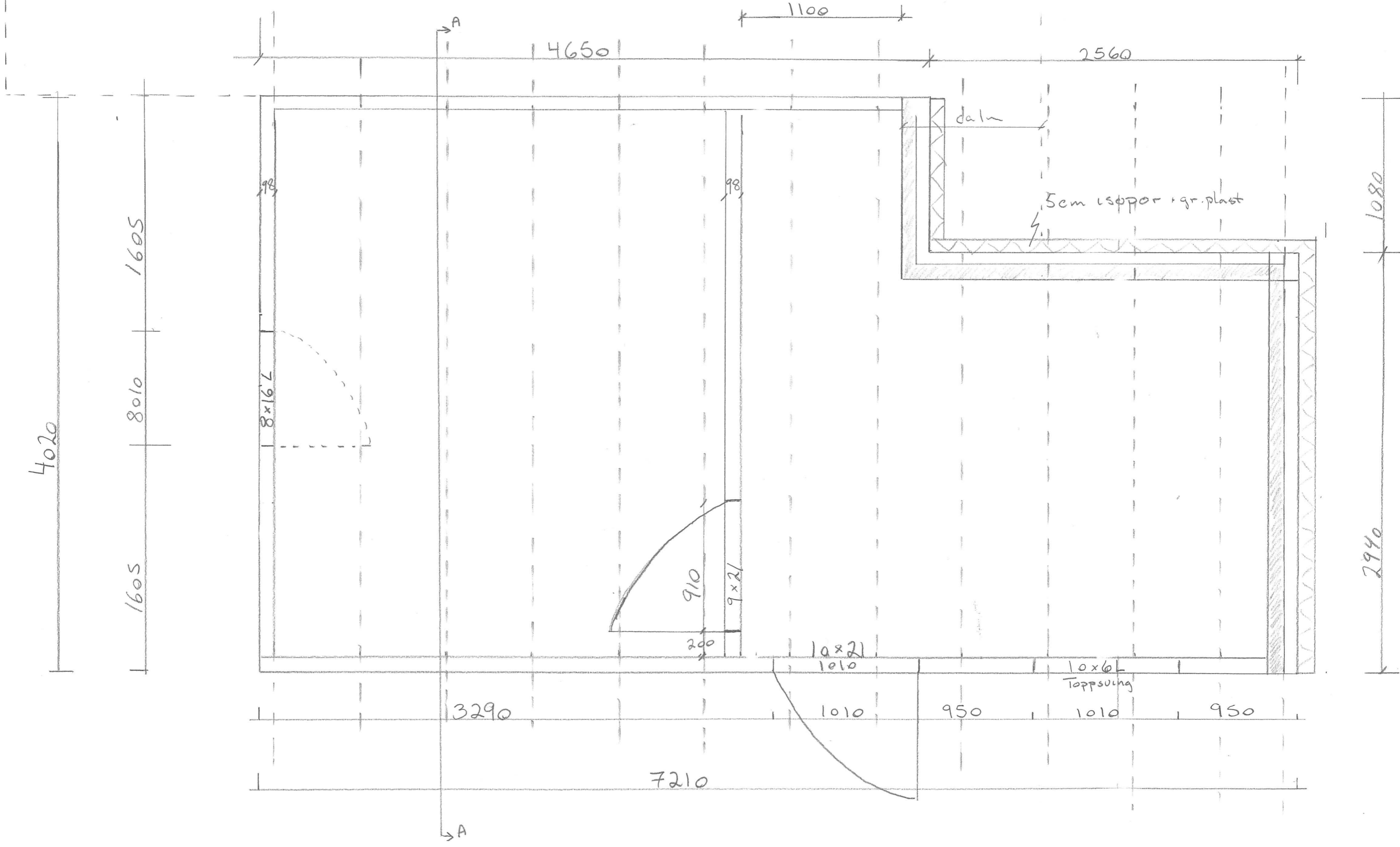
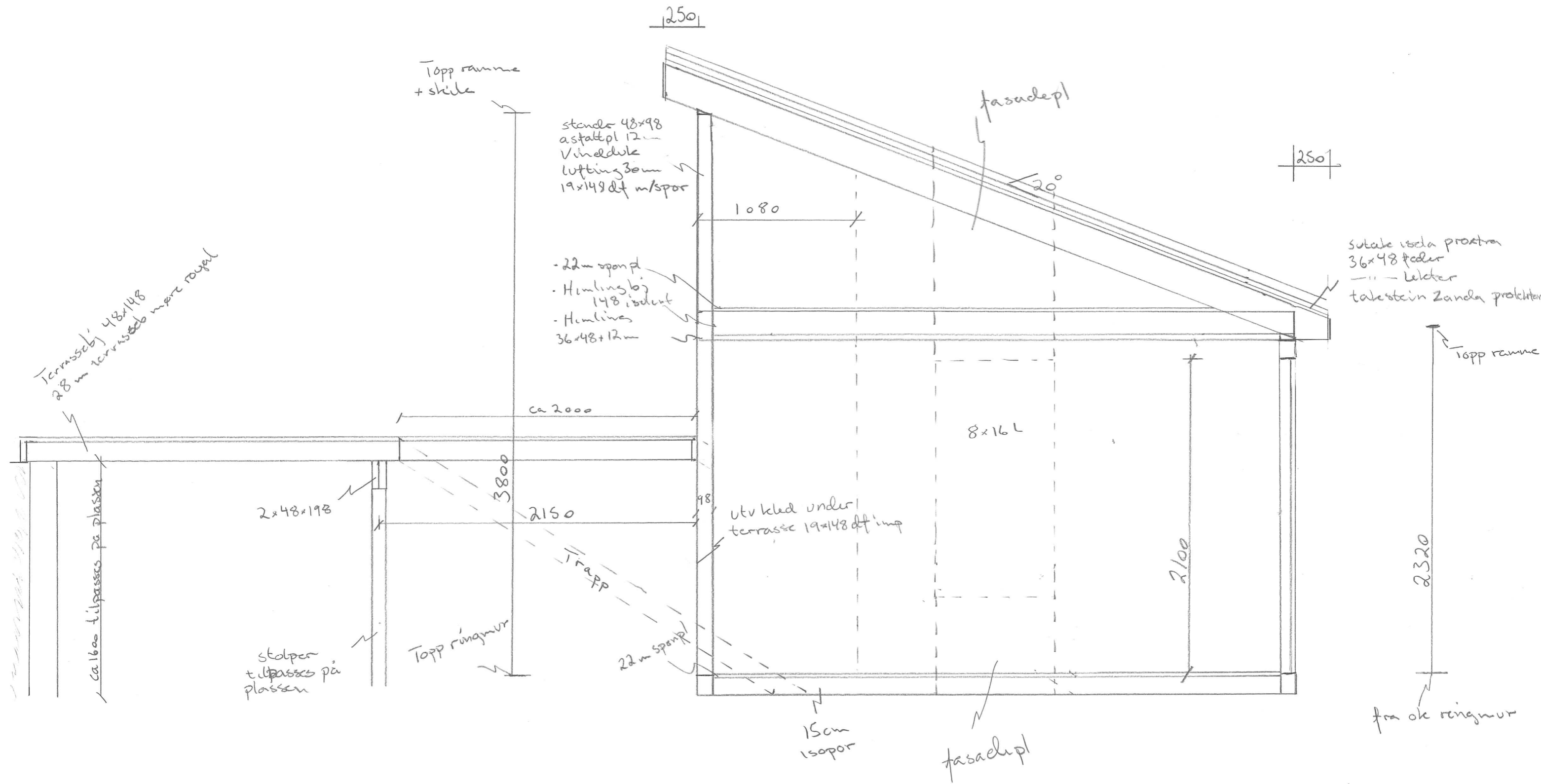


Terrasse





Terrassebj 48x148  
28m terrassebj med 2 røyel

ca 1600 tilpasses på plassen

stolper  
tilpasses på  
plassen

Topp ramme  
+ skive

stender 48x98  
asfaltpl 12  
Vineldule  
Lifting 30mm  
19x148 dt m/spor

- 22m spanpl  
- Hemling bj  
148 isolert  
- Hemling  
36x48+12m

Utv kled under  
terrasse 19x148 dt imp

15cm  
isopor

fasadepl

8x16 L

fasadepl

20°

Topp ringmur

2150

3800

ca 2000

1080

2320

fra ok ringmur

Topp ramme

sotake isola proktra  
36x48 felder  
Lekker  
talestein Zanda proktra

2501

250