

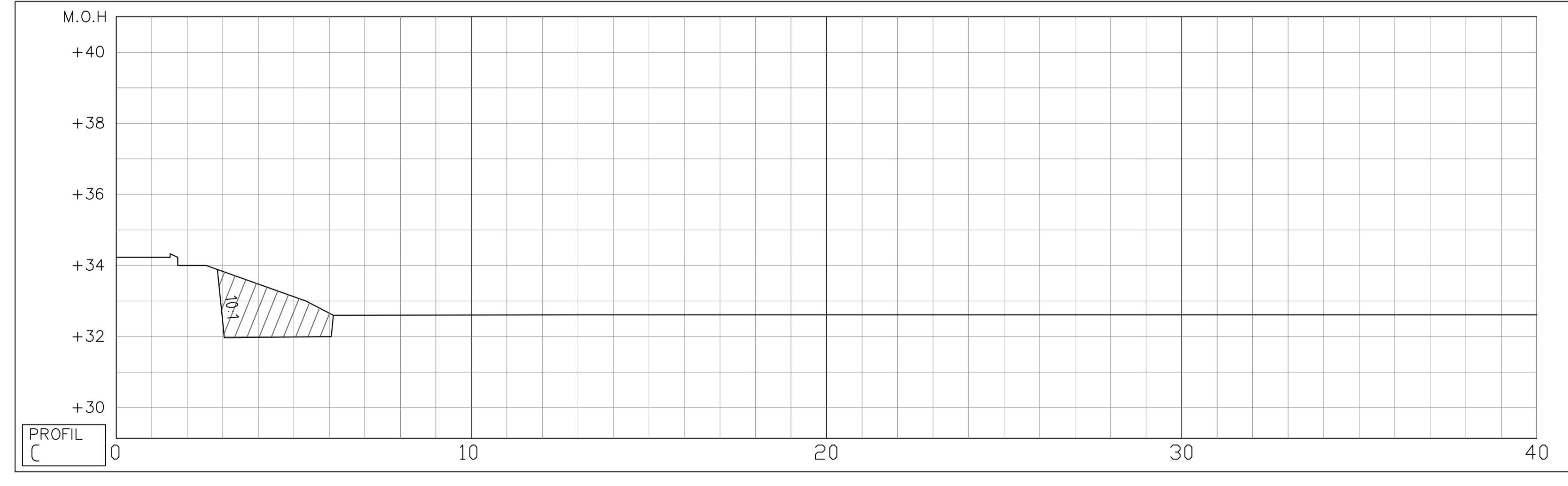
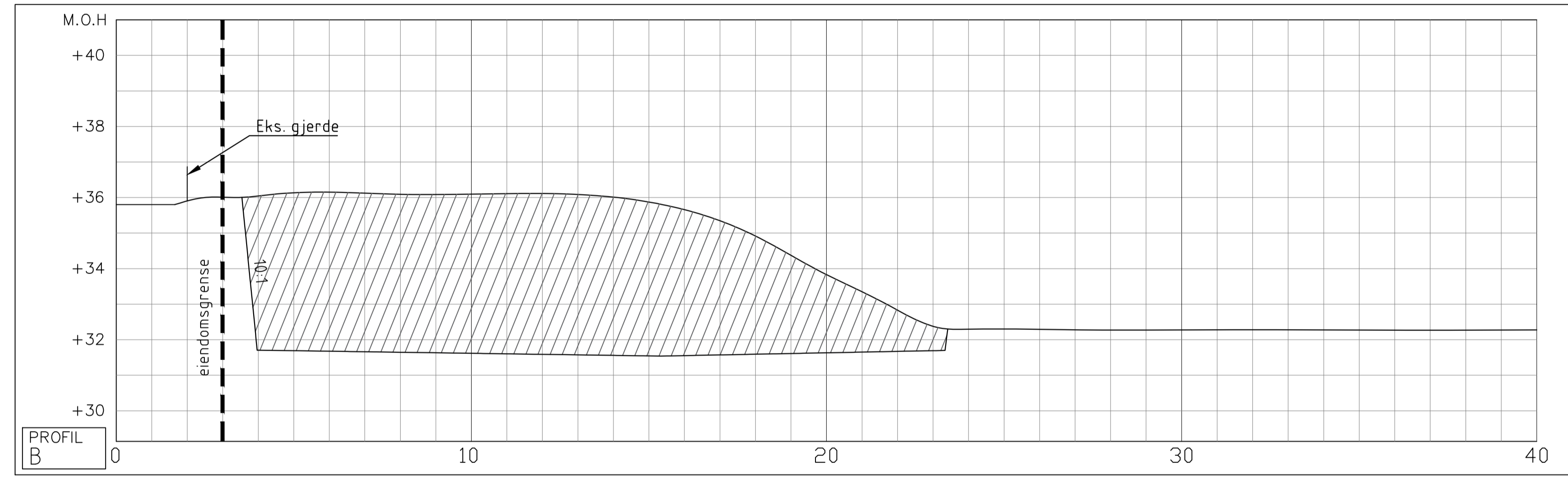
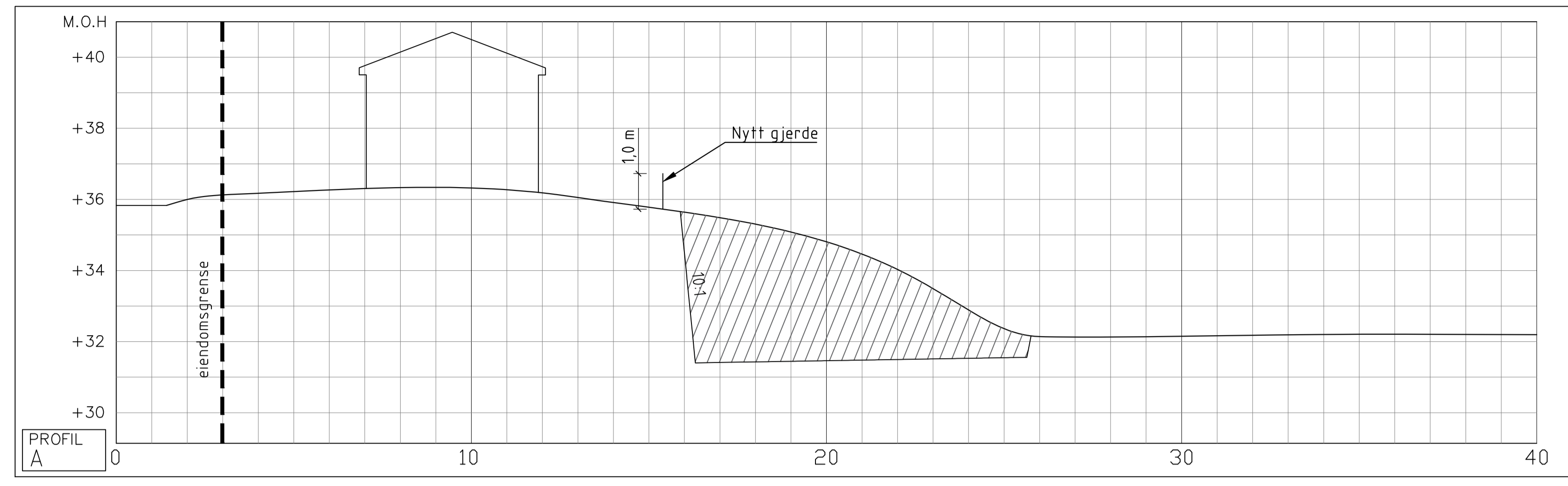
O:\010204\10204927-01\10204927-01-03\_ABBEIDSCHEMÅB\10204927-01-RIB\10204927-01-05\_MODELLENER\overveisplan\10204927-plan\_og\_snit\_2013.dwg - Laysaf: 10204927-RIB-TEG-301 - Riset av cfo. Dato: 2018-04-23 kl. 15:21

FORKLARING:

BESTEMMELSER:

HENVISNINGER:

- 10204927-RIB-TEG-201 - Fallplan
- 10204927-RIB-TEG-202 - Grave- og sprengningsplan
- 10204927-RIB-KOF-001 - Koordinatliste sprengningsplan (kof-fil)



A		Arbeids-tegning	20.04.2018	CFE	MH	RB
Rev.	Beskrivelse	Dato	Tegn.	Kontr.	Godk.	
Telenor Eiendom Holding AS Knarvik Telestasjon						Fag: RIB Formål: A1 Dato: 20.04.2018
Tverrprofiler						Format/Målestokk: 1:100
Multiconsult		Status: Oppdragsnr. 10204927	Arbeids-tegning: Tegningsnr. 10204927-RIB-TEG-301	Konstr./Tegnet: CFE	Kontrollert: MH	Godkjent: RB
www.multiconsult.no						Rev. A